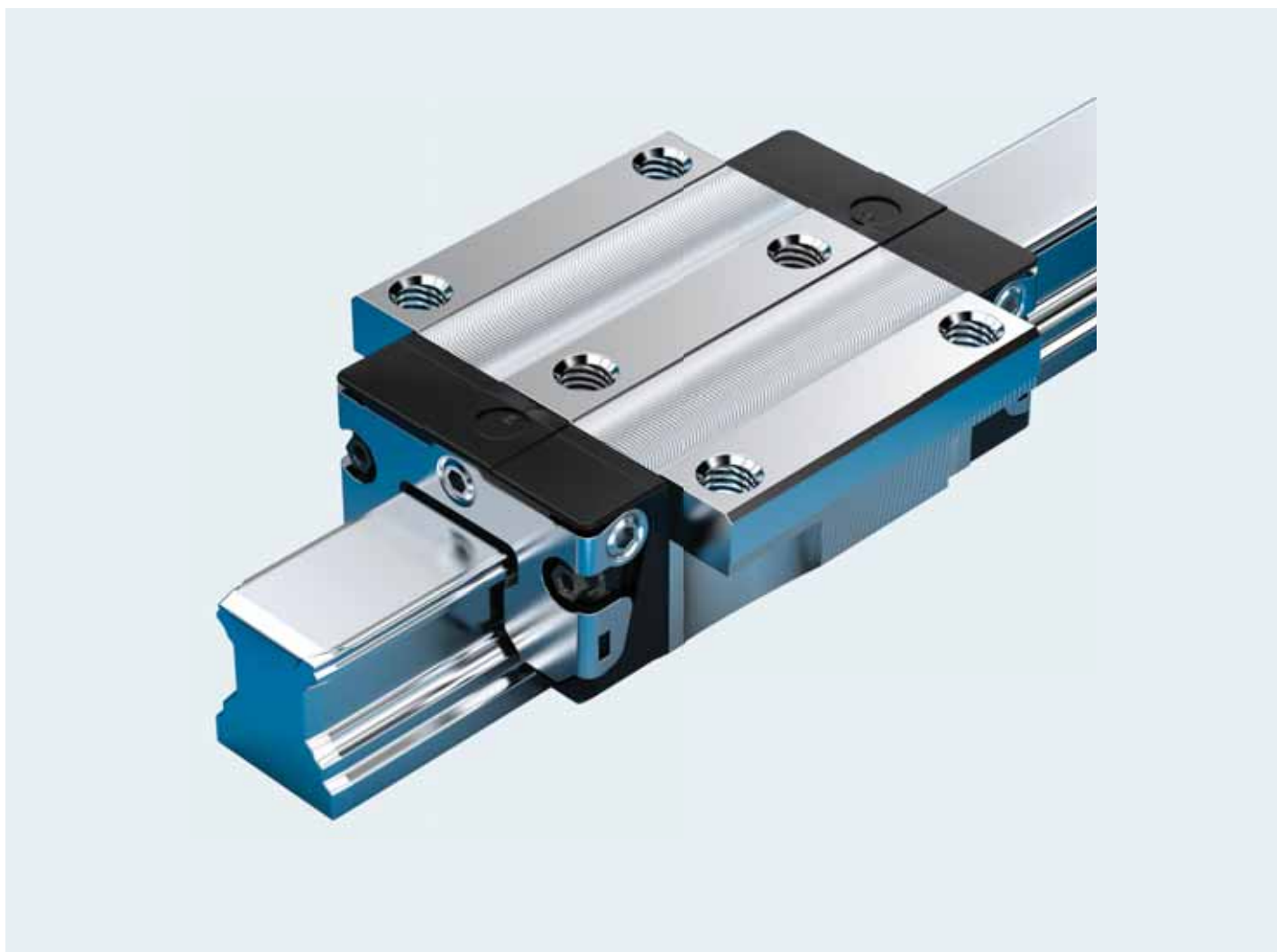
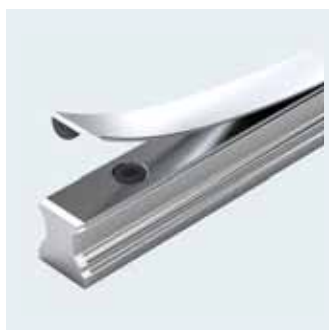
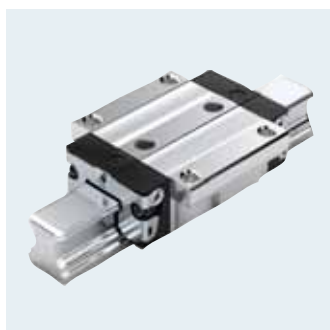


Prowadnice szynowe kulkowe

Wózki, szyny, akcesoria



Informacje ogólne o produktach	4	Wózki stalowe BSHP na duże prędkości	84
Rzut oka na nowe cechy	4	Opis produktu	84
Opis produktu	6	FNS, FLS, SNS, SLS	85
Uwagi ogólne	8		
Dobór prowadnicy liniowej w standardzie DIN 637	10	Wózki toczne kulkowe - wersja Super wykonane ze stali	86
Przegląd produktu, wózki kulkowe toczne - nośności i momenty	12	Opis produktu	86
Przegląd produktu, szyny i długości szyn	16	FKS	88
Ogólne dane techniczne i obliczenia	18	SKS	90
Rozwiązania konstrukcyjne i wersje	26	Opis produktu	92
Wstępne napięcie systemu	30		
Klasy dokładności	33	Aluminiowe wózki toczne kulkowe BSHP	92
Łańcuch kulkowy	35	FNS	94
Uszczelnienia	35	SNS	96
Materiały	36		
		Wózki toczne kulkowe odporne na korozję NR BSHP	98
Opis produktu - Wózki stalowe BSHP o wysokiej precyzji	38	Opis produktu	98
Opis produktu	38	FNS, FLS, FKS, SNS, SLS, SKS	99
Porównanie	39	Opis produktu	100
Przykładowe zastosowania	45		
		Wózki BSHP odporność na korozję NR II	100
Wózki stalowe BSHP standardowe	46	FNS, FLS, FKS, SNS, SLS, SKS	102
Zestawienie typów	46		
Sposób zamawiania	47	Wózki toczne kulkowe odporne na korozję, chromowane CR BSHP	104
FNS – kołnierzone, zwykłe, wysokość standardowa	48	Opis produktu	104
FLS – kołnierzone, długie, wysokość standardowa	50	FNS, FLS, SNS, SLS, SNH, SLH, FNN, FKN, SNN, SKN, FKS, SKS	106
FKS – kołnierzone, krótkie, wysokość standardowa	52		
SNS – wąskie, zwykłe, wysokość standardowa	54	Standardowe szyny wykonane ze stali	108
SLS – wąskie, długie, wysokość standardowa	56	Opis produktu	108
SKS – wąskie, krótkie, wysokość standardowa	58	Poradnik zamawiania z zalecanymi długościami	109
SNH – wąskie, zwykłe, wysokie	60	SNS/SNO z taśmą zakrywającą i zaciskami taśmy	110
SLH – wąskie, długie, wysokie	62	SNS/SNO z taśmą zakrywającą i zaślepkami	112
FNN – kołnierzone, zwykłe, niski profil	64	SNS/SNO z plastikowymi zaślepkami	114
FKN – kołnierzone, krótkie, niski profil	66	SNS ze stalowymi zaślepkami na otwory montażowe	116
SNN – wąskie, zwykłe, niski profil	68	SNS do montażu od dołu	118
SKN – wąskie, krótkie, niski profil	70		
		Standardowe szyny odporne na korozję NR II	120
Wózki stalowe na duże obciążenia BSHP	72	Opis produktu	120
FNS	72		
FLS	74	Standardowe szyny, odporność na korozję CR	122
SNS	76	Opis produktu	122
SLS	78		
SNH	80		
SLH	82		

Szyny stalowe szerokie i odporność CR	124	Mechanizm zębatkowy	198
Opis produktu	124	Opis produktu	198
BNS – szerokie, zwykłe, wysokość standardowa	126		
CNS – kompaktowe, zwykłe, wysokość standardowa	130	Instrukcje montażowe wózków tocznych kulkowych i kulkowych prowadnic	199
Opis produktu	132	Ogólne instrukcje montażowe	199
Poradnik zamawiania z zalecanymi długościami	133	Montaż	202
		Tolerancje instalacyjne	208
Akcesoria do wózków tocznych kulkowych i szyn	138	Kompozytowe kulkowe prowadnice szynowe	211
Opis produktu	138		
Uszczelnienie czołowe	140	Smarowanie	212
Uszczelnienie FKM	141	Uwagi nt. smarowania	212
Zestaw uszczelnień	142	Smarowanie	214
Adapter smarowniczy	143	Konserwacja	228
Płyta smarownicza	144		
Płyta smarownicza G 1/8	145		
Jednostki smarujące czołowe	146		
Mieszki	150		
Smarowniczkki, gniazda smarowania, przedłużki	154		
Akcesoria do szyn	158		
Opis produktu	158		
Taśma zakrywająca	159		
Zaślepki	163		
Prowadnica V	164		
Elementy zaciskowe i hamujące	166		
Opis produktu elementów hydraulicznego zacisku i hamowania	166		
Hydrauliczne elementy zaciskowe i hamujące, KBH, FLS	168		
Hydrauliczne elementy zaciskowe i hamujące, KBH, SLS	169		
Hydrauliczne elementy zaciskowe - opis produktu	172		
Dane techniczne i obliczenia	173		
Hydrauliczne elementy zaciskowe - KWH, FLS	174		
Hydrauliczne elementy zaciskowe - KWH, SLS	175		
Systemy zaciskania hydraulicznego KWH	176		
Elementy zacisku pneumatycznego i hamowania - opis produktu	178		
Systemy zacisku pneumatycznego i hamowania MBPS	180		
Systemy zacisku pneumatycznego i hamowania UBPS	182		
Pneumatyczne elementy zaciskowe - opis produktu	184		
Systemy zaciskania pneumatycznego MK	186		
Systemy zaciskania pneumatycznego MKS	188		
Systemy zaciskania pneumatycznego LCP	190		
Systemy zaciskania pneumatycznego LCPS	192		
Elementy zaciskania ręcznego - opis produktu	194		
Systemy zaciskania ręcznego HK	195		
Systemy zaciskania ręcznego HK	196		
Płytki dystansowa	197		

Rzut oka na nowe cechy

Wózki stalowe BSHP o wysokiej precyzji

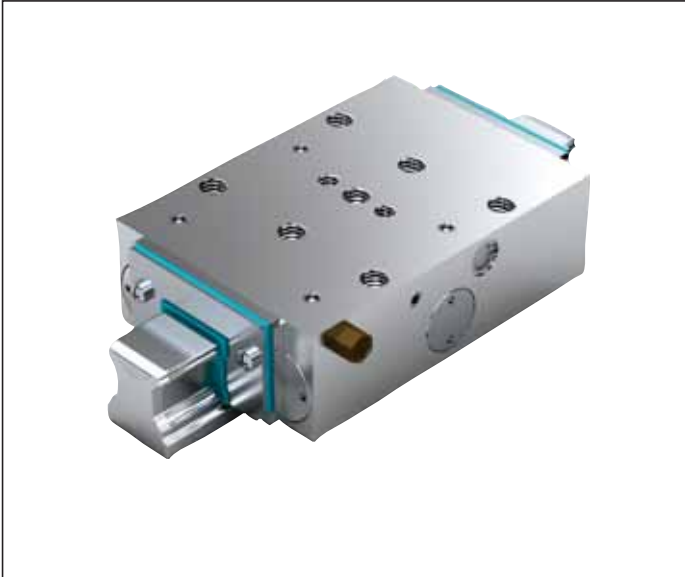
- ▶ Stalowe wózki o wysokiej precyzji BSHP posiadają opatentowaną strefę wejścia kulki, pozwalającą na indywidualną adaptację bieżącego obciążenia roboczego
- ▶ Dzięki tej technologii fluktuacje siły tarcia zostały zmniejszone do minimum przy osiągnięciu większej dokładności przesuwu w porównaniu z konwencjonalnymi systemami
- ▶ Większe nośności i momenty
- ▶ Wózki stalowe BSHP o wysokiej precyzji dostępne są we wszystkich rozmiarach i klasach dokładności¹⁾



1) Dostępne od 2 czerwca 2014 r. Nr seryjny dla tej daty FD 45402. Numery seryjne odzwierciedlają późniejszą datę produkcji. Przykład: Numer ser. FD 45514 odpowiada dacie produkcji 14 czerwca 2014 r. (Znajduje się na opakowaniu i na wózku)

Pneumatyczne elementy zaciskowe i hamujące UBPS również w rozmiarach 45 i 55:

- ▶ Bardzo duże osiowe siły trzymające do 7700 N przy ciśnieniu zwalniania 5,5 bara i przy dużym poziomie zmagazynowanej energii sprężyny
- ▶ Kompaktowa konstrukcja, zgodność z DIN 645



Opis produktu

Cechy charakterystyczne

Za pomocą dostępnych na składzie wymiennych elementów można samodzielnie złożyć prowadnice ...

W zakładach Rexroth produkujemy szyny i wózki z taką precyzją, że każdy pojedynczy element można zamienić w dowolnym czasie. Oznacza to możliwość dowolnego łączenia w ramach każdej klasy dokładności.

W rezultacie otrzymują Państwo najwyższy i wyjątkowy poziom logistyki. Każdy element można zamówić indywidualnie i oddzielnie magazynować.

Obie strony szyny prowadnicy mogą służyć jako krawędź referencyjna.

Ważne informacje

- ▶ Jednakowa nośność we wszystkich czterech głównych kierunkach przenoszenia obciążenia
- ▶ Bardzo niski poziom hałasu i najlepsze parametry posuwu
- ▶ Doskonałe parametry dynamiczne:
 - Prędkość: v_{\max} do 10 m/s
 - Przyspieszenie: $a_{\max} = 500 \text{ m/s}^2$
- ▶ Długotrwałe smarowanie, na kilka lat
- ▶ Układ smarowania przy minimalnej ilości smaru z wbudowanym zbiorniczkiem oleju smarnego¹⁾
- ▶ Gniazda smarowe z gwintem metalowym na wszystkich bokach¹⁾
- ▶ Nieograniczona zamienność; każdą wersję szyny można łączyć z dowolną wersją wózka
- ▶ Optymalna sztywność systemu dzięki wstępnemu napięciu kulek w układzie O
- ▶ Dla wózków tocznych kulkowych w wersji Super optymalna kompensacja niedokładności przy instalacji
- ▶ O 60% mniejszy ciężar wózka aluminiowego (w porównaniu z wersją stalową)

1) Zależy od typu

Skróty formatów dla wszystkich dostępnych wózków i szyn

FNS = kołnierzone, zwykłe, wysokość standardowa
 FLS = kołnierzone, długie, wysokość standardowa
 FKS = kołnierzone, krótkie, wysokość standardowa
 FNN = kołnierzone, zwykłe, niski profil
 FKN = kołnierzone, krótkie, niski profil

SNS = wąskie, zwykłe, wysokość standardowa
 SLS = wąskie, długie, wysokość standardowa
 SKS = wąskie, krótkie, wysokość standardowa
 SNH = wąskie, zwykłe, wysokie
 SLH = wąskie, długie, wysokie
 SNN = wąskie, zwykłe, niski profil
 SKN = wąskie, krótkie, niski profil
 SNO = wąskie, zwykłe, bez rowka na spodzie

BNS = szerokie, zwykłe, wysokość standardowa
 CNS = kompaktowe, zwykłe, wysokość standardowa

2) Dla każdego typu wózka tocznego kulkowego i szyny każdy styl konstrukcji oznaczony na szaro jest niedostępny.



Definicja formatu wózka tocznego kulkowego

Kryterium	Oznaczenie	Skrót (przykład)		
		F	N	S
Szerokość	Kołnierzone	F		
	Wąskie	S		
	Szerokie	B		
	Kompaktowe	C		
Długość	Zwykłe		N	
	Długie		L	
	Krótkie		K	
Wysokość	Standardowa wysokość			S
	Wysokie			H
	Niskie			N

Definicja formatu prowadnic kulkowych

Kryterium	Oznaczenie	Kod (przykład)		
		S	N	S
Szerokość	Wąskie	S		
	Szerokie	B		
Długość	Zwykłe		N	
Wysokość	Standardowa wysokość			S
	Bez rowka na spodzie			O

Sprawdzona w działaniu taśma zakrywająca otwory montażowe szyny

- ▶ Jedna taśma na wszystkie otwory to niższe koszty i krótszy czas montażu
- ▶ Wykonane z nierdzewnej stali sprężynowej, zgodnie z normą EN 10088
- ▶ Łatwy i pewny montaż

Dalsze ważne informacje

- ▶ Zamiennosc wymiarowa z systemem prowadnic wałeczkowych
- ▶ Opcjonalnie możliwość wbudowanego nieużywającego się indukcyjnego układu pomiarowego
- ▶ Bogaty wybór akcesoriów
- ▶ Wyposażenie dodatkowe na wózki do montażu od góry i od dołu¹⁾
- ▶ Zwiększona sztywność przy obciążeniach odrywających i bocznych osiągnięta poprzez dodatkowe połączenie śrubami na środku wózka¹⁾
- ▶ Gwinty montażowe na obu płaszczyznach czołowych do zamocowania wszystkich dodatkowych elementów
- ▶ Wysoka sztywność we wszystkich kierunkach przenoszenia obciążenia - pozwala na zastosowanie tylko jednego wózka na szynę
- ▶ Wbudowane uszczelnienie uniwersalne
- ▶ Wysoka obciążalność momentem obrotowym
- ▶ Optymalna geometria strefy wejścia kulki i duża liczba kulek na bieżnię redukuje do minimum fluktuacje ugięcia sprężystego
- ▶ Gładki i lekki przesuw dzięki optymalnemu obiegowi kulek i prowadzeniu kulek lub łańcuszka kulkowego
- ▶ Różne klasy napięcia wstępnego

Zabezpieczenie antykorozyjne (opcja)¹⁾

- ▶ Odporność NR: Korpus wózka wykonany ze stali nierdzewnej, zgodnie z normą DIN EN 10088
- ▶ Odporność NR II: Korpus wózka lub szyna i wszystkie komponenty stalowe wykonane ze stali nierdzewnej, zgodnie z normą DIN EN 10088
- ▶ Odporność CR: Korpus wózka lub szyna wykonane ze stali chromowanej na twardo z wykończeniem srebrny mat

Przykładowe style konstrukcji

Standardowe prowadnice szynowe kulkowe



FNS

Kołnierzowe, zwykłe, wysokość standardowa



SNS

Wąskie, zwykłe, wysokość standardowa

Szerokie systemy prowadnic kulkowych



BNS

Szerokie, zwykłe, wysokość standardowa



CNS

Kompaktowe, zwykłe, wysokość standardowa



Łańcuszek kulkowy (opcja)

- ▶ Optymalny poziomy hałas

Uwagi ogólne

- ▶ Łączenie różnych klas dokładności. W przypadku łączenia szyn i wózków o różnych klasach dokładności, zmieniają się tolerancje wymiarów H i A3. Zob. "Klasy dokładności i ich tolerancje".

Zamierzone użycie

- ▶ Systemy szyn to prowadnice liniowe posiadające zdolność pochłaniania sił ze wszystkich kierunków poprzecznych i momentów względem wszystkich osi. Systemy prowadnic szynowych kulkowych są przeznaczone wyłącznie do zadań prowadzenia i pozycjonowania po zamontowaniu w maszynie.
- ▶ Produkt jest przeznaczony wyłącznie do użytku profesjonalnego, a nie do użytku prywatnego.
- ▶ Użycie zgodnie z przeznaczeniem obejmuje również wymóg przeczytania i zrozumienia przez klienta całej odnośnej dokumentacji, szczególnie "Instrukcje bezpieczeństwa".

Niewłaściwe użycie

Użycie produktu w inny sposób niż podany w części "Zamierzone zastosowanie" uważa się za niewłaściwe użycie i dlatego jest niedozwolone. Zainstalowanie nieodpowiednich produktów w zastosowaniach związanych z zapewnieniem bezpieczeństwa może prowadzić do niekontrolowanych sytuacji eksploatacyjnych, które mogą spowodować obrażenia i/lub szkody.

Produkt może być wykorzystany w zastosowaniach związanych z zapewnieniem bezpieczeństwa wyłącznie, jeśli takie użycie zostało wyraźnie określone i dopuszczone w dokumentacji produktu.

Firma Bosch Rexroth nie ponosi żadnej odpowiedzialności za obrażenia lub szkody wywołane użyciem produktu niezgodnie z przeznaczeniem. Wszelkie ryzyko związane z jakimkolwiek niewłaściwym użyciem produktu ponosi wyłącznie użytkownik.

Niewłaściwe użycie obejmuje:

- ▶ transport osób

Ogólne instrukcje bezpieczeństwa

- ▶ Zasady i przepisy bezpieczeństwa kraju, w którym produkt jest używany, muszą być przestrzegane.
- ▶ Wszystkie aktualne i obowiązujące przepisy dotyczące zapobiegania wypadkom i ochrony środowiska muszą być przestrzegane.
- ▶ Produkt może być użyty, jeśli jest w doskonałym stanie technicznym.
- ▶ Należy stosować się do danych technicznych i warunków środowiskowych zamieszczonych w dokumentacji technicznej produktu.
- ▶ Produkt nie może być przekazany do eksploatacji dopóki nie sprawdzono, że końcowy produkt (np. maszyna lub system) w którym produkt został zainstalowany spełnia wymagania określone przez krajowe przepisy, przepisy bezpieczeństwa i normy związane z zastosowaniem.
- ▶ Systemy prowadnic szynowych kulkowych Rexroth nie mogą być używane w obszarach zagrożonych wybuchem, zdefiniowanych w dyrektywie ATEX 94/9/WE.
- ▶ Systemów prowadnic szynowych kulkowych Rexroth nie wolno zmieniać ani modyfikować. Użytkownik może wykonać tylko te prace, które opisano w "Krótkim poradniku użytkownika" lub w "Instrukcjach montażowych systemów prowadnic szynowych kulkowych".
- ▶ Produktu nigdy nie wolno rozmontowywać.
- ▶ Przy wysokich prędkościach przesuwu produkt emituje hałas o pewnym natężeniu. W razie potrzeby należy stosować odpowiednie środki ochrony słuchu.
- ▶ Należy przestrzegać specjalnych wymagań bezpieczeństwa wynikających z przepisów, norm i dyrektyw dla konkretnych branż (np. dźwigi, teatry, produkty spożywcze).
- ▶ Zasadniczo należy przestrzegać następujących norm: DIN 637 - Przepisy bezpieczeństwa dla wymiarowania i eksploatacji profilowanych prowadnic szynowych z elementami tocznymi w obiegu zamkniętym.

Dyrektywy i normy

Systemy firmy Rexroth prowadnic kulkowych BHSP nadają się do liniowych dynamicznych zastosowań wymagających niezawodności i precyzji. W branży obrabiarkowej i w innych sektorach przestrzeganie norm i dyrektyw jest koniecznością. Te wymagania w zależności od kraju mogą się znacznie różnić. Dlatego kluczowa jest znajomość przepisów i norm obowiązujących w każdym konkretnym regionie.

EN ISO 12100

Norma dotyczy bezpieczeństwa maszyn - ogólne zasady projektowania, ocena ryzyka i zmniejszanie ryzyka. Podano ogólny przegląd i wytyczne dotyczące sporządzania dokumentacji technicznej i przeznaczenia maszyn.

Dyrektywa 2006/42/WE

Dyrektywa maszynowa opisująca podstawowe wymagania w zakresie ochrony zdrowia i bezpieczeństwa odnoszące się do projektowania i wykonywania maszyn. Producent maszyny lub jego upoważniony przedstawiciel ma obowiązek zagwarantować, że została wykonana ocena ryzyka w celu określenia wymagań ochrony zdrowia i bezpieczeństwa, które muszą być spełnione dla tej maszyny. Maszyna musi być zaprojektowana i zbudowana z uwzględnieniem wyników oceny ryzyka.

Dyrektywa 2001/95/WE

Dyrektywa dotyczy ogólnego bezpieczeństwa produktów dopuszczonych do sprzedaży na rynku i przeznaczonych dla konsumentów lub takich, które mogą być przez nich używane w warunkach rozsądnie przewidywalnych, w tym produktów dostarczanych lub udostępnianych konsumentom do użytku w związku ze świadczoną usługą.

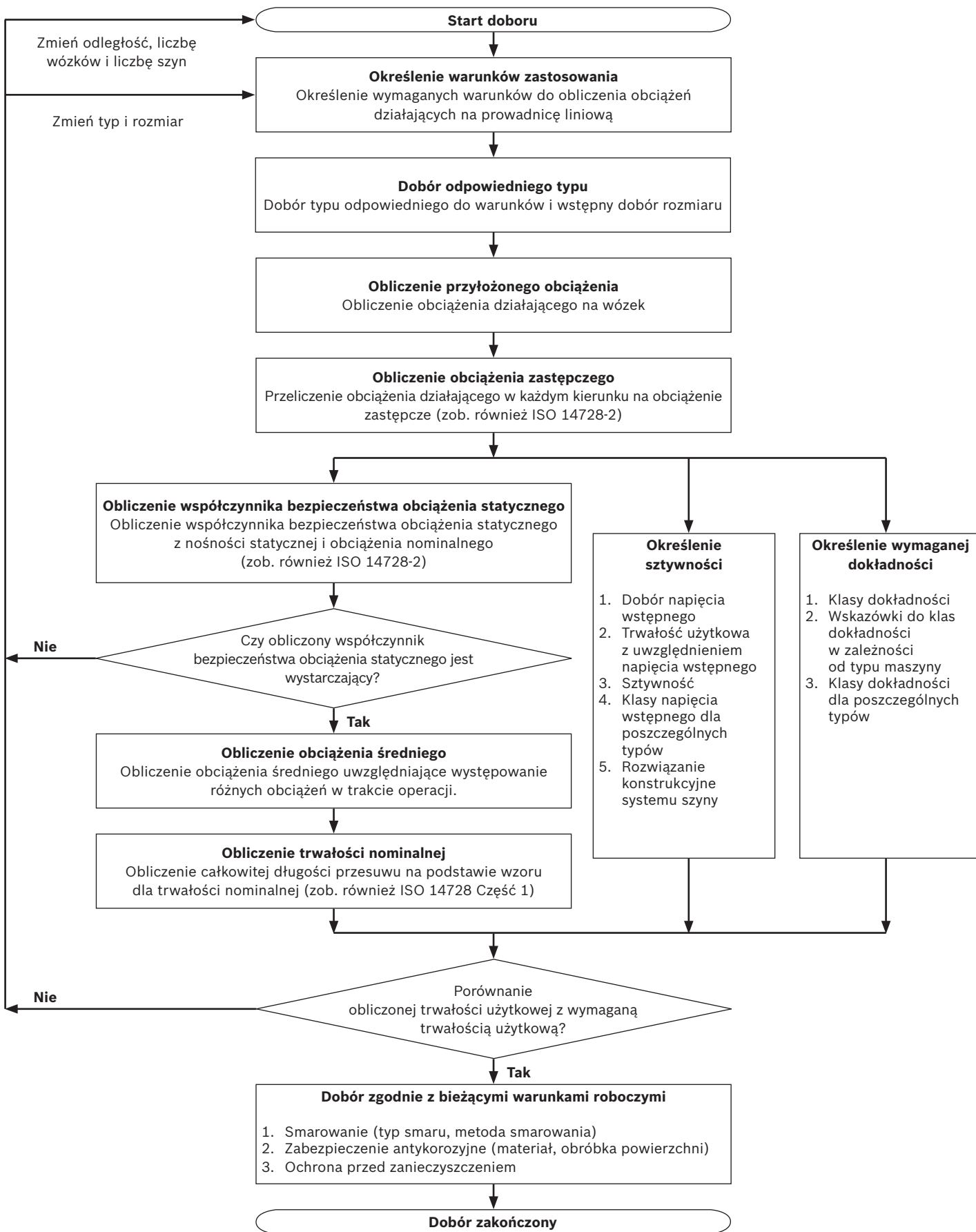
Dyrektywa 85/374/EWG

Dyrektywa dotyczy odpowiedzialności za wadliwe produkty i odnosi się do rzeczy ruchomych pochodzących z produkcji przemysłowej, niezależnie od tego, czy części zostały włączone w inną część ruchomą lub nieruchomą.

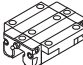
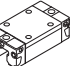
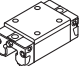
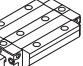
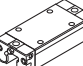
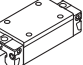
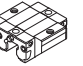
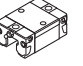

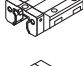

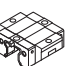
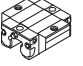
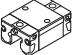
Dyrektywa 76/769/EWG

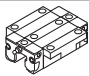

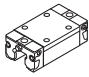

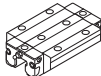

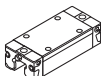

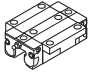

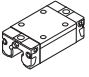

Dyrektywa dotyczy ograniczeń we wprowadzaniu do obrotu i stosowania substancji i preparatów niebezpiecznych. "Substancja" oznacza pierwiastki chemiczne i ich związki w postaci występującej w stanie naturalnym lub wyprodukowanych przemysłowo. "Preparaty" oznaczają mieszaniny lub roztwory składające się z co najmniej dwóch substancji.

Dobór prowadnicy liniowej w standardzie DIN 637



Przegląd produktu, wózki kulkowe toczne - nośności i momenty

wózek toczny kulkowy		Strona		Rozmiar	15	20	25	30	35	45	55	65			
					Nośności (N) i dopuszczalne momenty gnące (Nm)										
Standard, na duże obciążenia wózek ⁷⁾ stalowy ³⁾ Odporność NR ⁴⁾ Odporność CR ⁶⁾		FNS R1651 ³⁾⁶⁾ R2001 ⁴⁾	48 ³⁾ 99 ⁴⁾	106 ⁶⁾	C ¹⁾	9860	23 400	28 600	36 500	51 800	86 400	109 000	172 000		
					C ²⁾	8850	22 200	26 700	34 800	49 400	82 400	-	-		
			SNS R1622 ³⁾⁶⁾ R2011 ⁴⁾	54 ³⁾ 99 ⁴⁾	106 ⁶⁾	C ₀ ¹⁾	12 700	29 800	35 900	48 100	80 900	132 000	174 000	280 000	
						C ₀ ²⁾	10 800	27 700	32 300	44 700	75 200	123 000	-	-	
				SNS R1622 ³⁾⁶⁾ R2011 ⁴⁾	54 ³⁾ 99 ⁴⁾	106 ⁶⁾	M _t ¹⁾	95	300	410	630	1110	2330	3480	6810
							M _t ²⁾	85	280	380	600	1060	2220	-	-
	SNH R1621 ³⁾⁶⁾			60 ³⁾	106 ⁶⁾	M _{t0} ¹⁾	120	380	510	830	1740	3560	5550	11 100	
						M _{t0} ²⁾	100	350	460	780	1620	3320	-	-	
	Wózki standardowe ⁷⁾ stalowe ³⁾ Odporność NR ⁴⁾ Odporność CR ⁶⁾		FLS R1653 ³⁾⁶⁾ R2002 ⁴⁾	50 ³⁾ 99 ⁴⁾	106 ⁶⁾	C ¹⁾	12 800	29 600	37 300	46 000	66 700	111 000	139 000	223 000	
						C ²⁾	11 500	28 200	34 800	43 800	63 600	106 000	-	-	
				SLS R1623 ³⁾⁶⁾ R2012 ⁴⁾	56 ³⁾ 99 ⁴⁾	106 ⁶⁾	C ₀ ¹⁾	18 400	41 800	52 500	66 900	116 000	190 000	245 000	404 000
							C ₀ ²⁾	15 600	38 800	47 300	62 200	108 000	177 000	-	-
				SLS R1623 ³⁾⁶⁾ R2012 ⁴⁾	56 ³⁾ 99 ⁴⁾	106 ⁶⁾	M _t ¹⁾	120	380	530	800	1440	3010	4410	8810
							M _t ²⁾	110	360	500	760	1370	2870	-	-
		SLH R1624 ³⁾⁶⁾		62 ³⁾	106 ⁶⁾	M _{t0} ¹⁾	180	540	750	1160	2500	5120	7780	16 000	
						M _{t0} ²⁾	150	500	670	1080	2320	4770	-	-	
Wózki standardowe ⁷⁾ stalowe ³⁾ Odporność NR ⁴⁾ Odporność CR ⁶⁾			FKS R1665 ³⁾⁶⁾ R2000 ⁴⁾	52 ³⁾ 99 ⁴⁾	106 ⁶⁾	C ¹⁾	6720	15 400	19 800	25 600	36 600	-	-	-	
						C ²⁾	6030	14 700	18 500	24 400	34 900	-	-	-	
				SKS R1666 ³⁾⁶⁾ R2010 ⁴⁾	58 ³⁾ 99 ⁴⁾	106 ⁶⁾	C ₀ ¹⁾	7340	16 500	21 200	28 900	49 300	-	-	-
							C ₀ ²⁾	6230	15 300	19 100	26 900	45 800	-	-	-
				SKS R1666 ³⁾⁶⁾ R2010 ⁴⁾	58 ³⁾ 99 ⁴⁾	106 ⁶⁾	M _t ¹⁾	65	200	280	440	790	-	-	-
							M _t ²⁾	58	190	260	420	750	-	-	-
		FNN R1693 ³⁾⁶⁾⁸⁾		64 ³⁾	106 ⁶⁾	M _{t0} ¹⁾	71	210	300	500	1060	-	-	-	
						M _{t0} ²⁾	60	200	270	470	980	-	-	-	
	Wózki standardowe ⁷⁾ stalowe ³⁾ Odporność NR ⁴⁾ Odporność CR ⁶⁾		FNN R1693 ³⁾⁶⁾⁸⁾	64 ³⁾	106 ⁶⁾	M _L ¹⁾	29	83	130	200	340	-	-	-	
						M _L ²⁾	27	81	120	200	330	-	-	-	
				SNN R1694 ³⁾⁶⁾⁸⁾	68 ³⁾	106 ⁶⁾	M _{L0} ¹⁾	32	89	140	230	460	-	-	-
							M _{L0} ²⁾	28	84	130	220	430	-	-	-
FNN R1693 ³⁾⁶⁾⁸⁾				64 ³⁾	106 ⁶⁾	C ¹⁾	-	14 500	28 600	-	-	-	-	-	
						C ²⁾	-	13 600	21 200	-	-	-	-	-	
		SNN R1694 ³⁾⁶⁾⁸⁾	68 ³⁾	106 ⁶⁾	M _t ¹⁾	-	190	410	-	-	-	-	-		
					M _t ²⁾	-	190	410	-	-	-	-	-		
		FKN R1663 ³⁾⁶⁾⁸⁾	66 ³⁾	106 ⁶⁾	M _{t0} ¹⁾	-	310	510	-	-	-	-	-		
					M _{t0} ²⁾	-	310	510	-	-	-	-	-		
		SKN R1664 ³⁾⁶⁾⁸⁾	70 ³⁾	106 ⁶⁾	M _L ¹⁾	-	100	290	-	-	-	-	-		
					M _L ²⁾	-	100	290	-	-	-	-	-		
SKN R1664 ³⁾⁶⁾⁸⁾	70 ³⁾		106 ⁶⁾	M _{L0} ¹⁾	-	165	360	-	-	-	-	-			
				M _{L0} ²⁾	-	165	360	-	-	-	-	-			
Wózki stalowe w wersji Super ³⁾ Odporność CR ⁶⁾		FKS 1661 ³⁾⁶⁾	88 ³⁾	107 ⁶⁾	C ¹⁾	3900	10 100	11 400	15 800	21 100	-	-	-		
					C ²⁾	1500	3900	4400	6100	8100	-	-	-		
		SKS 1662 ³⁾⁶⁾	90 ³⁾	107 ⁶⁾	M _t ¹⁾	39	130	170	270	450	-	-	-		
					M _t ²⁾	15	50	65	105	175	-	-	-		
		SKS 1662 ³⁾⁶⁾	90 ³⁾	107 ⁶⁾	M _{tmax} ¹⁾	15	50	65	105	175	-	-	-		
					M _{tmax} ²⁾	15	50	65	105	175	-	-	-		

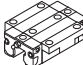
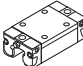
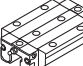
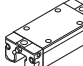
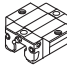
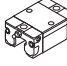
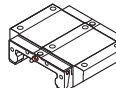
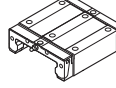
Wózek	Strona	Rozmiar	15	20	25	30	35	45	55	65					
			Nośności (N) i dopuszczalne momenty gnące (Nm)												
Wózki stalowe na duże prędkości ⁷⁾	 FNS R2001 ... 9.	85		C ¹⁾	6880	16 300	20 000	25 500	36 200	-	-	-			
				C ₀ ¹⁾	8860	20 800	25 100	33 500	56 500	-	-	-			
				M _t ¹⁾	66	210	280	440	780	-	-	-			
				M _{t0} ¹⁾	85	270	360	580	1210	-	-	-			
				M _L ¹⁾	47	140	200	310	510	-	-	-			
	 SNS R2011 ... 9.	85		M _{L0} ¹⁾	61	180	250	400	790	-	-	-			
				 FLS R2002 ... 9.	85		C ¹⁾	8930	20 700	26 000	32 100	46 600	-	-	-
							C ₀ ¹⁾	12 800	29 200	36 600	46 700	81 100	-	-	-
							M _t ¹⁾	86	260	370	560	1000	-	-	-
							 SLS R2012... 9.	85		M _{t0} ¹⁾	120	370	520	810	1740
M _L ¹⁾	85	240	370							520	900	-	-	-	
M _{L0} ¹⁾	120	340	520	750	1560	-				-	-				
Wózki aluminiowe ⁷⁾	 FNS R1631	94		C ¹⁾	9860	23 400	28 600	36 500	51 800	-	-	-			
				C ²⁾	8850	22 200	26 700	34 800	49 400	-	-	-			
				F _{max} ^{1) 2)}	3000	7200	8800	12 200	16 200	-	-	-			
				M _t ¹⁾	95	300	410	630	1110	-	-	-			
	 SNS R1632	96		M _t ²⁾	85	280	380	600	1060	-	-	-			
				M _{tmax} ^{1) 2)}	29	92	125	210	345	-	-	-			
				M _L ¹⁾	68	200	290	440	720	-	-	-			
				M _L ²⁾	62	190	270	420	700	-	-	-			
M _{Lmax} ^{1) 2)}	16	50	70	110	170	-	-	-							

Wyznaczenie nośności dynamicznych i momentów przy założeniu całkowitego przesuwu 100 000 m, zgodnie z ISO 14728-1. Często faktycznie przyjmuje się tylko 50 000 m. Dla porównania: Wartości **C**, **M_t** i **M_L** pomnożyć przez 1,26 zgodnie z tabelą.

- 1) Wózki **bez** łańcuszków kulkowych
- 2) Wózki **z** łańcuszkami kulkowymi
- 3) Stalowe: Wszystkie części stalowe wykonane ze stali węglowej
- 4) Odporność NR, Rozmiar 15 – 35: Korpus wózka wykonany ze stali nierdzewnej, zgodnie z EN 10088
- 5) Odporność NR II: Wszystkie części stalowe wykonane ze stali nierdzewnej, zgodnie z EN 10088
- 6) Odporność CR: Korpus wózka wykonany ze stali z powłoką odporną na korozję, chromowaną na twardo z wykończeniem srebrny mat
- 7) Wózek BSHP
- 8) Wózek BSHP, rozmiar tylko 25

Objaśnienie skrótów formatów znajduje się w opisie produktów

Przegląd produktów, wózki - nośności i dopuszczalne momenty gnące

Wózek	Strona	Rozmiar	15	20	25	30	35	45	55	65	
			20/40	25/70	35/90	Nośności (N) i dopuszczalne momenty gnące (Nm)					
Wózki - Odporność NR II⁵⁾⁷⁾  	FNS R2001 ... 0.	102	C 1)	5100	12 300	15 000	20 800	27 600	-	-	-
			C 2)	4700	11 400	14 000	19 300	27 600	-	-	-
		C₀ 1)	103	9300	16 900	21 000	28 700	37 500	-	-	-
		C ₀ 2)		8400	15 000	18 900	25 800	37 500	-	-	-
		M_t 1)	63	205	270	460	760	-	-	-	
		M _t 2)	58	190	250	425	760	-	-	-	
		M_{to} 1)	90	215	295	500	805	-	-	-	
		M _{to} 2)	81	190	265	450	805	-	-	-	
		M_L 1)	34	110	150	245	375	-	-	-	
		M _L 2)	31	100	140	225	375	-	-	-	
		M_{Lo} 1)	49	115	165	265	390	-	-	-	
		M _{Lo} 2)	44	100	150	240	390	-	-	-	
 	FLS R2002 ... 0.	102	C 1)	8500	16 000	20 000	26 300	36 500	-	-	-
			C 2)	7600	15 200	18 100	25 000	34 800	-	-	-
		C₀ 1)	103	14 000	24 400	31 600	40 100	56 200	-	-	-
		C ₀ 2)		12 100	22 500	27 400	37 300	52 500	-	-	-
		M_t 1)	82	265	365	590	1025	-	-	-	
		M _t 2)	73	250	330	560	975	-	-	-	
		M_{to} 1)	132	310	450	695	1210	-	-	-	
		M _{to} 2)	118	295	410	660	1150	-	-	-	
		M_L 1)	64	190	290	420	710	-	-	-	
		M _L 2)	58	180	265	400	675	-	-	-	
		M_{Lo} 1)	104	230	350	495	840	-	-	-	
		M _{Lo} 2)	93	215	320	470	805	-	-	-	
 	FKS R2000 ... 0.	102	C 1)	4500	8200	10 500	14 500	19 300	-	-	-
			C 2)	3900	8200	9200	14 500	19 300	-	-	-
		C₀ 1)	103	5600	9400	12 600	17 200	22 400	-	-	-
		C ₀ 2)		4600	9400	10 500	17 200	22 400	-	-	-
		M_t 1)	44	125	195	320	545	-	-	-	
		M _t 2)	37	125	175	320	545	-	-	-	
		M_{to} 1)	55	115	180	295	485	-	-	-	
		M _{to} 2)	48	115	160	295	485	-	-	-	
		M_L 1)	16	45	70	110	170	-	-	-	
		M _L 2)	13	45	60	110	170	-	-	-	
		M_{Lo} 1)	19	40	65	105	150	-	-	-	
		M _{Lo} 2)	16	40	55	105	150	-	-	-	
Wózki szerokie³⁾⁷⁾ Odporność CR⁶⁾⁷⁾  	BNS R1671 ³⁾⁶⁾	126 ³⁾	126 ⁶⁾	C 1)	-	14 900	36 200	-	70 700	-	-
				C 2)	-	13 700	33 700	-	-	-	-
		C₀ 1)	130 ³⁾	130 ⁶⁾	20 600	50 200	-	126 000	-	-	-
		C ₀ 2)			-	18 200	45 200	-	-	-	-
		M_t 1)	-	340	1350	-	3500	-	-	-	
		M _t 2)	-	310	1260	-	-	-	-	-	
		M_{to} 1)	-	470	1870	-	6240	-	-	-	
		M _{to} 2)	-	410	1680	-	-	-	-	-	
		M_L 1)	-	140	490	-	1470	-	-	-	
		M _L 2)	-	130	460	-	-	-	-	-	
		M_{Lo} 1)	-	190	680	-	2620	-	-	-	
		M _{Lo} 2)	-	170	620	-	-	-	-	-	

Wyznaczenie nośności dynamicznych i dopuszczalnych momentów gnących przy założeniu żywotności 100 000 m, zgodnie z DIN ISO 14728-1. Często faktycznie przyjmuje się tylko 50 000 m. Dla porównania: Wartości **C**, **M_t** i **M_L** pomnożyć przez 1,26 zgodnie z tabelą.

1) Wózki **bez** łańcuszków kulkowych

2) Wózki z łańcuszkami kulkowymi

3) Stalowe: Wszystkie części stalowe wykonane ze stali węglowej

4) Odporność NR, Rozmiar 15 – 35: Korpus wózka wykonany ze stali nierdzewnej, zgodnie z EN 10088

5) Odporność NR II: Wszystkie części stalowe wykonane ze stali nierdzewnej, zgodnie z EN 10088

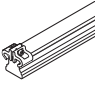
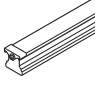
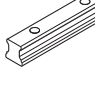
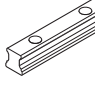
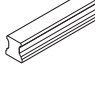
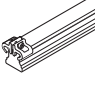
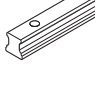
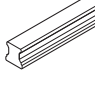
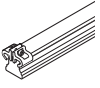
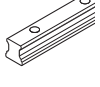
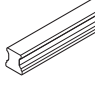
6) Odporność CR: Korpus wózka wykonany ze stali z powłoką odporną na korozję, chromowaną na twardo z wykończeniem srebrny mat

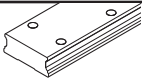
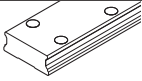
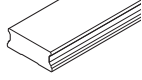
7) Wózek BSHP

8) Wózek BSHP, rozmiar tylko 25

Objaśnienie skrótów formatów znajduje się w opisie produktów

Przegląd produktu, szyny i długości szyn

Szyny	Strona	Rozmiar								
		15	20	25	30	35	45	55	65	
		Długość szyny (mm)								
Standardowe szyny stalowe³⁾ 	SNS / SNO R1605 .3. .. / R1605 .B. .. Do montażu od góry z taśmą zakrywającą i zaciskami taśmy	110	3836	3836	3836	3836	3836	3776	3836	3746
	 SNS / SNO R1605 .6. .. / R1605 .D. .. Do montażu od góry z taśmą zakrywającą i wkręcanyimi zaślepkami	112	3836	3836	3836	3836	3836	3776	3836	3746
	 SNS / SNO R1605 .0. .. / R1605 .C. .. Do montażu od góry z plastikowymi zaślepkami	114	3836	3836	3836	3836	3836	3776	3836	3746
	 SNS R1606 .5. .. Do montażu od góry, na stalowe zaślepki otworów montażowych	116	-	-	3836	3836	3836	3776	3836	3746
	 SNS R1607 .0. .. Możliwość przykręcenia od dołu	118	3836	3836	3836	3836	3836	3776	3836	3746
Standardowe szyny - odporność na korozję NR II¹⁾ 	SNS R2045 .3. .. Do montażu od góry z taśmą zakrywającą i zaciskami taśmy	120	1856	3836	3836	3836	3836	-	-	-
	 SNS R2045 .0. .. Do montażu od góry z plastikowymi zaślepkami	121	1856	3836	3836	3836	3836	-	-	-
	 SNS R2047 .0. .. Możliwość przykręcenia od dołu	121	1856	3836	3836	3836	3836	-	-	-
Standardowe szyny - odporność na korozję CR²⁾ 	SNS R1645 .3. .. Do montażu od góry z taśmą zakrywającą i zaciskami taśmy	122	3836	3836	3836	3836	3836	3776	3836	3746
	 SNS R1645 .0. .. Do montażu od góry z plastikowymi zaślepkami	123	3836	3836	3836	3836	3836	3776	3836	3746
	 SNS R1647 .0. .. Do montażu od dołu	123	3836	3836	3836	3836	3836	3776	3836	3746

Szyny	Strona	Rozmiar		
		20/40	25/70	35/90
		Długość szyny (mm)		
Szyny stalowe szerokie  Do montażu od góry z plastikowymi zaślepkami	BNS R1675 .0. ... 134	3836	3836	3836
	 BNS R1676 .5. ... 136 Do montażu od góry, na stalowe zaślepki otworów montażowych	-	3836	3836
	 BNS R1677 .0. ... 137 Do montażu od dołu	3836	3836	3836
Szyny stalowe szerokie - Odporność CR²⁾  Do montażu od góry z plastikowymi zaślepkami	BNS R1673 .0. ... 134	3836	3836	3836

- 1) Odporność NR II: Wszystkie części stalowe wykonane ze stali nierdzewnej, zgodnie z EN 10088
- 2) Odporność CR: Szyna wykonana ze stali z powłoką odporną na korozję, chromowaną na twardo z wykończeniem srebrny mat
- 3) Rozmiary 20 i 25: Długość do 5816 mm (w jednym kawałku) dostarczane na zamówienie
 Rozmiary 30 i 35: Długość do 5836 mm (w jednym kawałku) dostarczane na zamówienie
 Rozmiar 45: Długość do 5771 mm (w jednym kawałku) dostarczane na zamówienie

Objaśnienie skrótów formatów znajduje się w opisie produktów

Ogólne dane techniczne i obliczenia

Uwagi ogólne

Ogólne dane techniczne i obliczenia dotyczą wszystkich systemów szynowych kulkowych. Tzn. dotyczą wszystkich wózków tocznych kulkowych i kulkowych prowadnic szynowych. Szczegółowe dane techniczne dla poszczególnych wózków i prowadnic podano oddzielnie.

Klasy napięcia wstępnego

Aby objąć możliwie najszerszy zakres zastosowań, wózki toczne kulkowe Rexroth dostępne są w różnych klasach napięcia wstępnego.

Dostępne są następujące klasy napięcia wstępnego:

- ▶ Wózek bez napięcia wstępnego (klasa napięcia wstępnego C0)
- ▶ Wózek z umiarkowanym napięciem wstępnym (klasa napięcia wstępnego C1)
- ▶ Wózek ze średnim napięciem wstępnym (klasa napięcia wstępnego C2)
- ▶ Wózek z dużym napięciem wstępnym (klasa napięcia wstępnego C3)

Tak więc, aby nie doprowadzić do mniejszej trwałości użytkowej, napięcie wstępne nie powinno przekraczać 1/3 obciążenia na łożysko F.

Z zasady wraz ze wzrostem napięcia wstępnego rośnie sztywność wózka tocznego. W razie występowania wibracji, należy dobrać odpowiednio duże napięcie wstępne (\geq klasy C2).

Systemy prowadnic z równoległymi szynami

Przy doborze klasy napięcia wstępnego uwzględniać również dopuszczalną odchyłkę równoległości szyn ("Kryteria doboru klasy dokładności").

Przy doborze systemów szynowych kulkowych w klasie dokładności N zalecamy klasę napięcia wstępnego C0 lub C1, aby uniknąć naprężeń odkształcających wynikających z tolerancji.

Prędkość przesuwu

$$v_{\max} : 3 - 10 \text{ m/s}$$

Dokładne wartości, zob. poszczególne wózki toczne kulkowe.

Przyspieszenie

$$a_{\max} : 250 - 500 \text{ m/s}^2$$

Dokładne wartości, zob. poszczególne wózki toczne kulkowe.

(Jeśli $F_{\text{comb}} > 2,8 \cdot F_{\text{pr}} : a_{\max} = 50 \text{ m/s}^2$)

Zakres temperatury roboczej

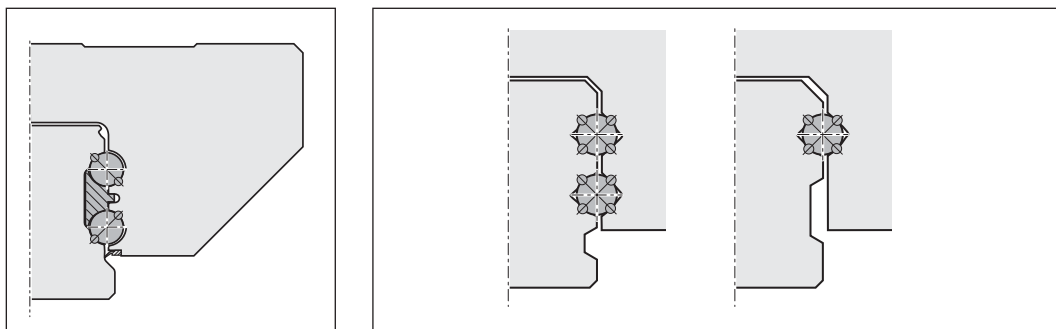
$$t : 0 - 80 \text{ }^{\circ}\text{C}$$

Chwilowo dopuszczalna do 100 °C.

Dla temperatur poniżej zera, prosimy się z nami skontaktować. Dla wózków tocznych kulkowych bez łańcuszków kulkowych: dolna granica = -10 °C.

Tarcie

Współczynnik tarcia μ systemu prowadnic szynowych Rexroth wynosi od około 0,002 do 0,003 (bez tarcia uszczelnienia).



Dzięki rozwiązaniu Rexroth z czterema rzędami kulek zawsze występują **dwa punkty styku** we wszystkich kierunkach obciążenia. Powoduje to zmniejszenie do minimum tarcia.

W innych rozwiązaniach szyn kulkowych z dwoma lub czterema rzędami kulek i **czterema punktami styku** występuje większe tarcie: pochodzące od poślizgu różnicowego od obciążenia bocznego i porównywalnego obciążenia wstępnego bez obciążenia, gotycki profil bieżni wywołuje większe tarcie (zależnie od krzywizny bieżni i obciążenia - nawet do pięciokrotnego współczynnika tarcia). Takie wysokie tarcie prowadzi do odpowiednio większego wydzielania ciepła.

Uszczelnienia

Zadaniem uszczelnień jest niedopuszczenie do przedostania się do wózka tocznego kulkowego brudu, wiórów, płynów obróbczych itp. i w ten sposób zapobiegając skróceniu trwałości użytkowej. Więcej informacji na ten temat znajduje się w rozdziale Kryteria doboru/uszczelnienia

Uszczelnienia standardowe (SS)

Uszczelnienia uniwersalne występują w wózkach tocznych kulkowych Rexroth jako standard. Ich skuteczność uszczelnienia jest taka sama dla szyn z taśmą zakrywającą jak i bez taśmy. Niskie tarcie wraz z dobrą szczelnością to czynniki, które odegrały ważną rolę w trakcie projektowania. Odpowiednie do zastosowań wymagających dobrego uszczelnienia.

Nisko tarciove (LS)

Do szczególnie łatwego ruchu.

Uszczelnienie dwuwargowe (DS)

Do częstego narażenia na działanie płynów.

Uszczelnienie czołowe

Do użytku w warunkach z dużą ilością drobnego brudu lub cząstek metalowych i z chłodziwami lub płynami obróbczymi.

Można je wymienić w trakcie serwisowania.

Uszczelnienia końcowe można zamówić oddzielnie jako akcesoria, do montażu przez klienta.

Uszczelnienie FKM

Do użytku w ekstremalnych warunkach z dużą ilością grubszego brudu lub cząstek metalowych i z chłodziwami lub płynami obróbczymi.

Można je wymienić w trakcie serwisowania.

Uszczelnienia końcowe FKM można zamówić oddzielnie jako akcesoria, do montażu przez klienta.

Zgarniacze

Do użytku w środowiskach z grubszym brudem lub wiórami.

Zgarniacze można zamówić oddzielnie jako akcesoria, do montażu przez klienta.

Ogólne dane techniczne i obliczenia

Siły i momenty

W systemach szyn kulkowych Rexroth bieżnie są rozmieszczone z kątem styku 45° . Dzięki temu nośność całego systemu jest taka sama we wszystkich czterech głównych płaszczyznach przyłożenia obciążenia.

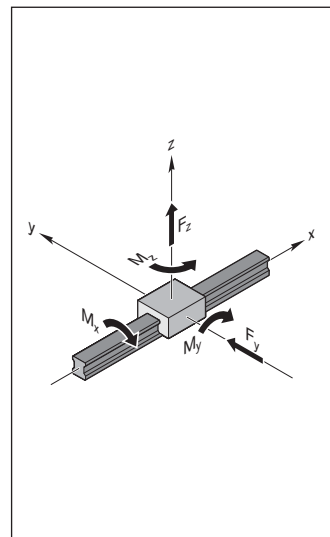
Wózki toczne kulkowe mogą być poddawane zarówno działaniom sił, jak i momentów.

Siły w czterech głównych płaszczyznach przyłożenia obciążenia

- ▶ Napięcie F_z (dodatnie w kierunku osi Z)
- ▶ Nacisk F_z (ujemny w kierunku osi Z)
- ▶ Obciążenie boczne F_y (dodatnie w kierunku osi Y)
- ▶ Obciążenie boczne $-F_y$ (ujemne w kierunku osi Y)

Momenty

- ▶ Moment skręcający M_x (względem osi X)
- ▶ Moment wzdłużny M_y (względem osi Y)
- ▶ Moment wzdłużny M_z (względem osi Z)



Definicja nośności

Nośność dynamiczna C

Obciążenie promieniowe, którego wielkość i kierunek nie mogą się zmienić, którego liniowe łożysko toczne może teoretycznie przenieść w ciągu swojej trwałości nominalnej wynoszącej 10^5 m (wg DIN ISO 14728-1).

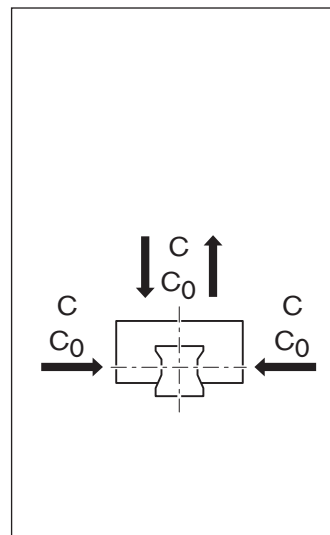
Uwaga: Nośności dynamiczne w tabeli przewyższają wartości z norm DIN lub ISO.

Te wartości sprawdzono w testach.

Nośność statyczna C_0

Obciążenie statyczne w kierunku obciążenia, które odpowiada obliczonemu obciążeniu w centrum punktu styku o największym obciążeniu pomiędzy elementem tocznym (kulka) i strefą bieżni (szyna prowadnicy) 4200 MPa.

Uwaga: Przy takim naprężeniu w punkcie styku występuje trwałe całkowite odkształcenie kulki odpowiadające około 0.0001 średnicy kulki (zgodnie z DIN ISO 14728-1).



Definicja obciążalności momentami gnącymi

Obciążalność dynamiczna momentem skręcającym M_t

Porównawczy moment dynamiczny względem osi X, powodujący obciążenie równoważne nośności dynamicznej C.

Obciążalność statyczna momentem skręcającym M_{t0}

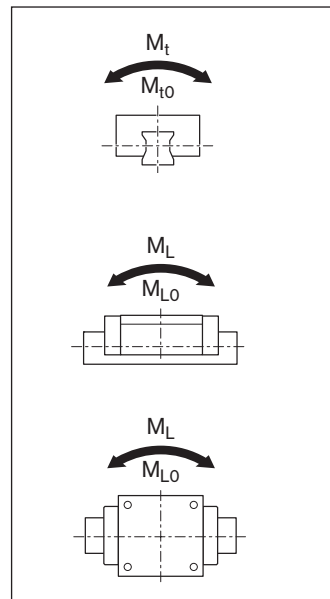
Porównawczy moment statyczny względem osi X, który wywołuje obciążenie odpowiadające nośności statycznej C_0 .

Obciążenie dynamiczne momentem wzdłużnym M_L

Dynamicznie porównywalny moment dynamiczny względem osi poprzecznej y lub osi pionowej z wywołujący obciążenie odpowiadające nośności dynamicznej C.

Obciążenie statyczne momentem wzdłużnym M_{L0}

Statycznie porównywalny moment dynamiczny względem osi poprzecznej y lub osi pionowej z wywołujący obciążenie odpowiadające nośności statycznej C_0 .



Definicja i obliczenie trwałości nominalnej

Obliczona trwałość użytkowa pojedynczego elementu tocznego liniowego lub grupy z pozoru identycznych elementów łożysk pracujących w tych samych warunkach możliwa do osiągnięcia z 90% prawdopodobieństwem przy zastosowaniu współczesnych powszechnie stosowanych materiałów i jakości wytwarzania w konwencjonalnych warunkach eksploatacji (wg ISO 14728-1).

Trwałość nominalna w metrach

$$(1) L_{10} = \left(\frac{C}{F_m} \right)^3 \cdot 10^5 \text{ m}$$

Trwałość użytkowa w godzinach eksploatacji przy stałym skoku i stałej częstotliwości powtarzania

$$(2) L_{h10} = \frac{L_{10}}{2 \cdot s \cdot n \cdot 60}$$

Przy stałej długości skoku s i stałej częstotliwości powtórzeń skoku n w całym okresie trwałości, do obliczenia trwałości użytkowej wyrażonej w godzinach eksploatacji można zastosować wzór (2).

Trwałość nominalna przy zmiennej prędkości

$$(3) L_{h10} = \frac{L_{10}}{60 \cdot v_m}$$

Alternatywnie, do obliczenia trwałości użytkowej liczonej w godzinach eksploatacji można skorzystać z (3) z zastosowaniem średniej prędkości v_m . Prędkość średnią v_m oblicza się z prędkości, które mogą się zmieniać stopniowo używając kroków czasu dyskretnego q_{tn} dla poszczególnych etapów obciążenia (4).

$$(4) v_m = \frac{|v_1| \cdot q_{t1} + |v_2| \cdot q_{t2} + \dots + |v_n| \cdot q_{tn}}{100\%}$$

Zmodyfikowana trwałość użytkowa

$$L_{na} = a_1 \cdot \left(\frac{C}{F_m} \right)^3 \cdot 10^5 \text{ m}$$

$$L_{ha} = \frac{L_{na}}{2 \cdot s \cdot n \cdot 60}$$

Jeśli 90% wymagana niezawodność nie jest wystarczająca, należy zredukować wartość trwałości użytkowej o współczynnik a_1 , zgodnie z poniższą tabelą.

Wymagana niezawodność (%)	L_{na}	Współczynnik a_1
90	L_{10a}	1,00
95	L_{5a}	0,64
96	L_{4a}	0,55
97	L_{3a}	0,47
98	L_{2a}	0,37
99	L_{1a}	0,25

Uwagi

Norma ISO 14 728-1 ogranicza zastosowanie wzoru (1) do dynamicznie równoważnych obciążeń $F_m < 0.5 C$. W naszych testach sprawdziliśmy jednak, że w idealnych warunkach eksploatacji ten wzór na trwałość użytkową można stosować do obciążeń $F_m = C$. W niektórych okolicznościach przy długościach skoków poniżej 2 · długość wózka B1 (zob. tabela wymiarów) może być konieczna redukcja nośności. Prosimy skonsultować się z nami.

Dane techniczne i obliczenia

Obciążenie łożyska do obliczenia trwałości użytkowej

Uwaga

Generalnie, minimalna wartość dla obu stosunków obciążalności statycznej i dynamicznej nie powinna być mniejsza od 4,0. W przypadku zastosowań wymagających wyższej sztywności i/lub trwałości użytkowej, konieczny jest większy stosunek. W przypadku obciążeń rozciągających, sprawdzić stabilność śrub. Zob. rozdział "Informacje instalacyjne".

Stosunek obciążalności dynamicznej

$$\frac{C}{F_{m', \max}}$$

Stosunek obciążalności statycznej

$$\frac{C_0}{F_{\text{eff}', \max}}$$

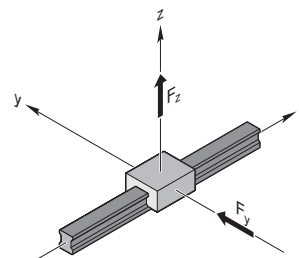
Łączne obciążenie zastępcze

W przypadku pionowych i poziomych obciążeń zewnętrznych, obliczyć dynamiczne obciążenie zastępcze F_{comb} ze wzoru (5).

Uwaga

Konstrukcja systemu wózka pozwala zastosować takie uproszczone obliczenie.

$$(5) \quad F_{\text{comb}} = |F_y| + |F_z|$$



Uwaga

Obciążenie zewnętrzne działające na wózek pod dowolnym kątem należy z odpowiednim znakiem zredukować do F_y i F_z i wstawić do wzoru (5) lub (6).

Łączne obciążenie zastępcze w połączeniu z momentami

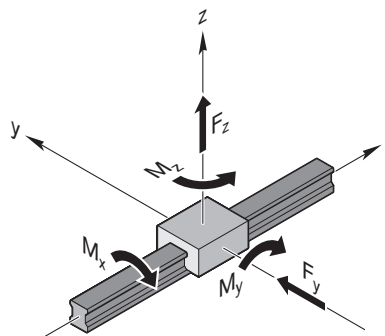
Za pomocą wzoru (6) można połączyć wszystkie obciążenia cząstkowe występujące w przypadku obciążenia do pojedynczego obciążenia porównawczego, tj. łącznego obciążenia zastępczego.

Uwagi

Wzór (6) dotyczy wyłącznie pojedynczej prowadnicy z tylko jednym wózkiem. Dla innych kombinacji wzór jest inny.

Siły i momenty przedstawione w układzie współrzędnych mogą mieć wpływ również w przeciwnym kierunku. Obciążenie zewnętrzne działające na wózek pod dowolnym kątem należy zredukować do F_y i F_z i wstawić wartości do wzoru (6). Rozwiązanie konstrukcyjne wózków pozwala na uproszczone obliczenie.

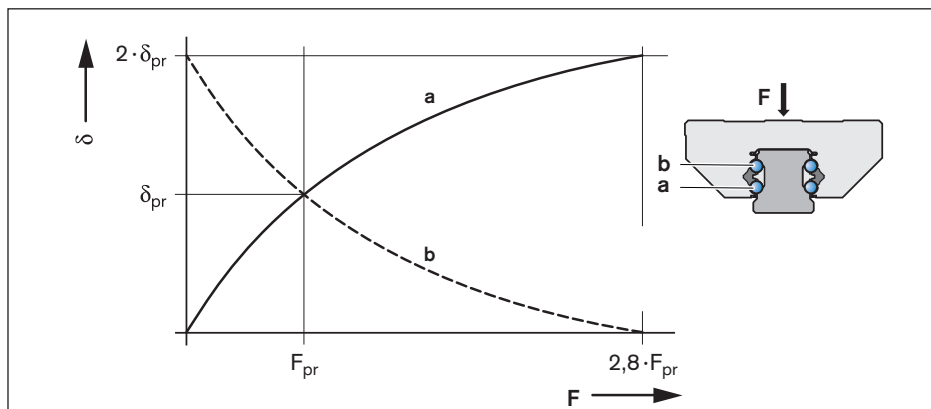
$$(6) \quad F_{\text{comb}} = |F_y| + |F_z| + C \cdot \frac{|M_x|}{M_t} + C \cdot \frac{|M_y|}{M_L} + C \cdot \frac{|M_z|}{M_L}$$



Kwestie dotyczące siły napięcia wstępnego F_{pr}

Aby zwiększyć sztywność i precyzję systemu prowadnicy, zaleca się użycie wózków ze wstępnym napięciem (zob. "Kryteria doboru napięcia wstępnego").

Przy stosowaniu wózków z napięciem wstępnym klasy C2 lub C3, może być konieczne uwzględnienie wewnętrznej siły napięcia wstępnego; ponieważ oba rzędy kulek a i b są wstępnie napięte przeciwie do siebie o określoną wartość dla siły wstępnego wewnętrznego napięcia F_{pr} i odkształcone o wielkość δ_{pr} (zob. wykres).



- | | | | | | |
|----------|---|-------------------------------------|--------------|----------|--|
| a | = | obciążony (dolny) rząd kulek | δ | = | Odkształcenie styku toczonego |
| b | = | nieobciążony (górny) rząd kulek | dla F_{pr} | | (-) |
| δ | = | Odkształcenie styku toczonego dla F | (-) | F | = obciążenie na wózek (N) |
| | | | | F_{pr} | = wewnętrzna siła napięcia wstępnego (N) |

Efektywne obciążenie zastępcze elementu nośnego

Od obciążenia zewnętrznego 2,8 wartości siły napięcia wstępnego F_{pr} i wyżej, zniesione zostaje napięcie wstępne rzędu kulek.

$$(7) \quad F_{\text{eff}} = F_{\text{comb}}$$

Przypadek 1

$F_{\text{comb}} > 2,8 \cdot F_{pr}$
W tym przypadku wewnętrzna siła napięcia wstępnego F_{pr} nie ma wpływu na trwałość użytkową.

Uwaga

W warunkach bardzo dynamicznego obciążenia, aby zapobiec uszkodzeniu łożysk tocznych od poślizgu, łączne obciążenie zastępcze powinno wynosić $F_{\text{comb}} < 2,8 \cdot F_{pr}$

$$(8) \quad F_{\text{eff}} = \left(\frac{F_{\text{comb}}}{2,8 \cdot F_{pr}} + 1 \right)^{3/2} \cdot F_{pr}$$

Przypadek 2

$F_{\text{comb}} \leq 2,8 \cdot F_{pr}$
W obliczeniach efektywnego obciążenia zastępczego uwzględniona jest siła napięcia wstępnego F_{pr} .

Dane techniczne i obliczenia

Dynamiczne obciążenie zastępcze

Przy różnych etapach obciążeń obciążenie zastępcze obliczyć ze wzoru (9).

$$(9) F_m = \sqrt[3]{(F_{\text{eff } 1})^3 \cdot \frac{q_{s1}}{100\%} + (F_{\text{eff } 2})^3 \cdot \frac{q_{s2}}{100\%} + \dots + (F_{\text{eff } n})^3 \cdot \frac{q_{sn}}{100\%}}$$

Statyczna obciążenie zastępcze elementu nośnego

Przy łącznym zewnętrznym obciążeniu statycznym pionowym i poziomym w połączeniu ze statycznym momentem skręcającym, statyczne obciążenie zastępcze $F_{0 \text{ comb}}$ obliczyć można ze wzoru (10).

$$(10) F_{0 \text{ comb}} = |F_{0y}| + |F_{0z}| + C_0 \cdot \frac{|M_{0x}|}{M_{t0}} + C_0 \cdot \frac{|M_{0y}|}{M_{L0}} + C_0 \cdot \frac{|M_{0z}|}{M_{L0}}$$

Uwagi

Statyczne obciążenie zastępcze $F_{0 \text{ comb}}$ nie może przekraczać nośności statycznej C_0 . Wzór (10) stosuje się wyłącznie do pojedynczych prowadnic szynowych.

Obciążenie zewnętrzne działające na wózek pod dowolnym kątem należy zredukować do F_{0y} i F_{0z} i wstawić wartości do wzoru (10).

Definicje i obliczenia dla stosunków obciążalności dynamicznych i statycznych

Stosunek nośności do obciążenia wózków może służyć do preselekcji prowadnicy. Przy dopasowaniu do zastosowania należy użyć stosunku obciążalności dynamicznej C/F_{max} i stosunku obciążalności statycznej $C_0/F_{0 \text{ max}}$. Z tego wylicza się potrzebne nośności. Zestawienie nośności zawiera odpowiednie wymiary i format.

Zalecane wartości dla stosunków obciążalności

W tabeli poniżej zamieszczono zalecane wartości dla stosunków obciążalności.

Podane wartości należy traktować orientacyjne. Odpowiadają typowym wymaganiom klientów (np. trwałość użytkowa, dokładność, sztywność) i zależą od branży i zastosowania.

Przypadek 1: Obciążenie statyczne

$$F_{0 \text{ max}} > F_{\text{max}}$$

Przypadek 2: Obciążenie statyczne

$$F_{0 \text{ max}} < F_{\text{max}}$$

$$\text{Stosunek dynamiczny} = \frac{C}{F_{\text{max}}}$$

$$\text{Stosunek statyczny} = \frac{C_0}{F_{0 \text{ max}}}$$

$$\text{Stosunek statyczny} = \frac{C_0}{F_{\text{max}}}$$

Typ maszyny/branża	Przykładowe zastosowanie	C/Fmax	C ₀ /F _{0 max}
Obrabiarki	Ogólnie	6 ... 9	> 4
	Toczenie	6 ... 7	> 4
	Frezowanie	6 ... 7	> 4
	Szlifowanie	9 ... 10	> 4
	Grawerowanie	5	> 3
Maszyny do przetwarzania gumy i tworzyw sztucznych	Wtryskarki	8	> 2
Maszyny do obróbki i przetwarzania drewna	Cięcie, frezowanie	5	> 3
Techniki przenoszenia i montażu oraz roboty przemysłowe	Przenoszenie	5	> 3
Systemy pneumatyczne i hydrauliczne	Podnoszenie i opuszczanie	6	> 4

Współczynnik bezpieczeństwa obciążeń statycznych S_0

Każdy projekt konstrukcyjny, który obejmuje styk z elementem tocznym musi być matematycznie sprawdzony pod względem współczynnika bezpieczeństwa obciążenia statycznego. Współczynnik bezpieczeństwa obciążenia statycznego dla prowadnicy liniowej wynika z następującego równania:

$$S_0 = \frac{C_0}{F_{0 \max}}$$

Tutaj $F_{0 \max}$ reprezentuje maksymalną amplitudę obciążenia, które może wystąpić mogącego działać na prowadnicę liniową. Nie ma znaczenia, czy takie obciążenie jest krótkotrwałe. Może reprezentować pik amplitudy w spektrum obciążenia dynamicznego. Dane zamieszczone w tabeli wykorzystuje się przy doborze rozmiaru.

Współczynnik bezpieczeństwa obciążeń statycznych S_0	Warunki zastosowania
Systemy podwieszane lub zastosowania o dużym potencjalnym zagrożeniu.	≥ 20
Wysokie naprężenia dynamiczne na postoju, zanieczyszczenia.	8 – 12
Zwykła konstrukcja maszyn i systemów, o ile nie są znane wszystkie parametry obciążeń lub dokładności połączeń.	5 – 8
Wszystkie dane obciążeń są znane. Można zagwarantować posuw bezwstrząsowy.	3 – 5

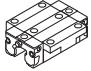
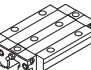
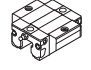
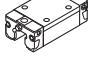
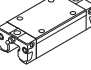

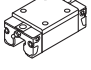
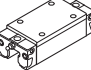
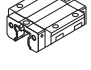
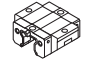
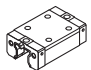
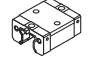
Objaśnienie symboli

Symbol	Jedn.	Określenie
a_1	—	Współczynnik trwałości użytkowej
C	N	Nośność dynamiczna
C_0	N	Nośność statyczna
F_{\max}	N	Maksymalne obciążenie dynamiczne
$F_{0 \max}$	N	Maksymalne obciążenie statyczne
F_{comb}	N	Łączne obciążenie zastępcze
$F_{0 \text{comb}}$	N	Statyczne obciążenie zastępcze elementu nośnego
F_{eff}	N	Efektywne obciążenie zastępcze elementu nośnego
$F_{\text{eff } 1-n}$	N	Pojedyncze równomierne obciążenia efektywne
F_m	N	Dynamiczne obciążenie zastępcze
F_{pr}	N	Siła napięcia wstępnego
F_y	N	Obciążenie zewnętrzne wynikające z siły wypadkowej w kierunku Y
F_{0y}	N	Obciążenie zewnętrzne wynikające z siły statycznej w kierunku Y
F_z	N	Obciążenie zewnętrzne wynikające z siły wypadkowej w kierunku Z
F_{0z}	N	Obciążenie zewnętrzne wynikające z siły statycznej w kierunku Z
M_t	Nm	Obciążalność dynamiczna momentem skręcającym ¹⁾
M_{t0}	Nm	Obciążalność statycznym momentem skręcającym ¹⁾
M_L	Nm	Obciążalność dynamicznym momentem wzdłużnym ¹⁾

Symbol	Jedn.	Określenie
M_{L0}	Nm	Obciążenie statycznym momentem wzdłużnym ¹⁾
M_x	Nm	Obciążenie wywołane wypadkowym momentem względem osi X
M_{0x}	Nm	Obciążenie wywołane momentem statycznym względem osi X
M_y	Nm	Obciążenie wywołane wypadkowym momentem względem osi Y
M_{0y}	Nm	Obciążenie wywołane momentem statycznym względem osi Y
M_z	Nm	Obciążenie wywołane wypadkowym momentem względem osi Z
M_{0z}	Nm	Obciążenie wywołane momentem statycznym względem osi Z
L_{10}	m	Trwałość nominalna (przebyta droga)
$L_{h 10}$	h	Trwałość nominalna (czas)
L_{na}	m	Trwałość nominalna zmodyfikowana (przebyta droga)
L_{ha}	h	Trwałość nominalna zmodyfikowana (czas)
n	obr/ min	Częstotliwość powtórzeń skoku (skok podwójny)
s	m	Długość skoku
S_0	—	Współczynnik bezpieczeństwa obciążeń statycznych
v_m	m/min	Średnia prędkość liniowa
$v_1 \dots v_n$	m/min	Prędkości posuwu faz 1 ... n
$q_{t1} \dots q_{tn}$	%	Kroki czasu dyskretnego dla $v_1 \dots v_n$ faz 1 ... n

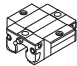
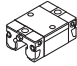
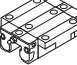
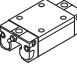
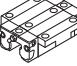
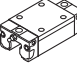


Wartości w tabeli

Rozwiązania konstrukcyjne i wersje

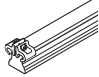
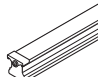
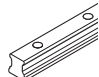
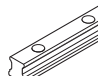
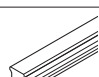
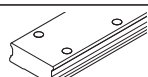
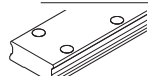
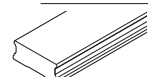
Wózek kulkowy toczny	Obszar zastosowania	Nośność	Cechy specjalne
Wózki stalowe standardowe  FNS R1651¹⁾²⁾⁵⁾ R2001³⁾⁴⁾	Wymagania dużej sztywności	Wysoka	Do montażu od góry i od dołu
 FLS R1653¹⁾²⁾⁵⁾ R2002³⁾	Wymagania bardzo dużej sztywności	Bardzo wysoka	Do montażu od góry i od dołu
 FKS R1665 R2000³⁾	Do ograniczonej przestrzeni w kierunku wzdłużnym	Średnia	Do montażu od góry i od dołu Komplementarny do DIN 645-1
 SNS R1622¹⁾²⁾⁵⁾ R2011³⁾⁴⁾	Do ograniczonej przestrzeni w kierunku poprzecznym	Wysoka	Do montażu od góry
 SLS R1623¹⁾²⁾⁵⁾ R2012³⁾	Do ograniczonej przestrzeni w kierunku poprzecznym	Bardzo wysoka	Do montażu od góry
 SKS R1666 R2010³⁾	Do ograniczonej przestrzeni w kierunku wzdłużnym i poprzecznym	Średnia	Do montażu od góry
 SNH R1621¹⁾²⁾⁵⁾	Do ograniczonej przestrzeni w kierunku poprzecznym i na wymaganą dużą sztywność	Wysoka	Większa sztywność niż SNS
 SLH R1624¹⁾²⁾⁵⁾	Do ograniczonej przestrzeni w kierunku poprzecznym i na wymaganą dużą sztywność	Bardzo wysoka	Większa sztywność niż SLS
Wózki stalowe standardowe - Odporność CR  FNN R1693²⁾	Do ograniczonej przestrzeni w kierunku pionowym	Wysoka	Mniejsza sztywność niż FNS Nieokreślone w DIN 645-1
 FKN R1663²⁾	Do ograniczonej przestrzeni w kierunku pionowym i wzdłużnym	Średnia	Mniejsza sztywność niż FKS Nieokreślone w DIN 645-1
 SNN R1694²⁾	Do ograniczonej przestrzeni w kierunku pionowym i poprzecznym	Wysoka	Mniejsza sztywność niż SNS Nieokreślone w DIN 645-1
 SKN R1664²⁾	Do ograniczonej przestrzeni w kierunku pionowym, wzdłużnym i poprzecznym	Średnia	Mniejsza sztywność niż SKS Nieokreślone w DIN 645-1

- 1) Wózki na duże obciążenia
- 2) Wózek kulkowy toczny BSHP
- 3) Odporność NR
- 4) Odporność NR II
- 5) Odporność CR

Objaśnienie skrótów formatów znajduje się w opisie produktów

Wózek kulkowy toczny	Obszar zastosowania	Nośność	Cechy specjalne
Wózki stalowe Super - Odporność CR 	FKS R1661 Duże tolerancje kompensacyjne w przyległej konstrukcji	Średnia	Wymagane co najmniej 2 wózki na jedną szynę
	SKS R1662 Duże tolerancje kompensacyjne w przyległej konstrukcji	Średnia	Wymagane co najmniej 2 wózki na jedną szynę
Wózki aluminiowe 	FNS R1631²⁾ Do lekkich konstrukcji do kompensacji wyższych tolerancji przyległej konstrukcji	Wysoka	Do montażu od góry i od dołu
	SNS R1632²⁾ Do lekkich konstrukcji do kompensacji wyższych tolerancji przyległej konstrukcji	Wysoka	Do montażu od góry
Wózki stalowe na duże prędkości 	FNS R2001 ... 9.²⁾ Bardzo duże prędkości posuwu (do 10 m/s)	Wysoka	Do montażu od góry i od dołu
	SNS R2011 ... 9.²⁾ Bardzo duże prędkości posuwu (do 10 m/s)	Wysoka	Do montażu od góry
Wózki stalowe szerokie - Odporność CR 	BNS R1671²⁾ Duże momenty skręcające w zastosowaniach jednoszynowych	Bardzo wysoka	Do montażu od góry i od dołu
	CNS R1672²⁾ Duże momenty skręcające na jedną szynę, ograniczona boczna przestrzeń instalacyjna	Bardzo wysoka	Do montażu od góry

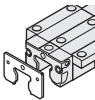
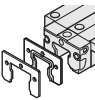
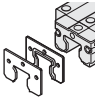
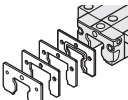
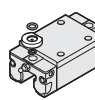
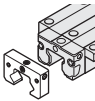
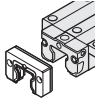
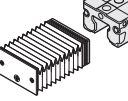
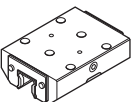
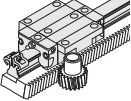
Rozwiązania konstrukcyjne i wersje

Szyny		Obszar zastosowania	Metoda montażu	Cechy specjalne
Szyny stalowe standardowe		SNS / SNO R1605 .3. .. R1605 .B. .. R1645 .3. ..²⁾ R2045 .3. ..¹⁾	Wersja standardowa, na bardzo trudne warunki środowiskowe, mocny zacisk taśmy	Do montażu od góry Z taśmą zakrywającą i zaciskiem taśmy Tylko jedna taśma na wszystkie otwory. Do zamocowania taśmy zakrywającej nie potrzeba żadnych otworów na powierzchni czołowej.
		SNS / SNO R1605 .6. .. R1605 .D. ..	Trudne warunki środowiskowe, zacisk taśmy zakrywającej o małych gabarytach	Do montażu od góry Z taśmą zakrywającą i zaślepką Tylko jedna taśma na wszystkie otwory.
		SNS / SNO R1605 .0. .. R1605 .C. .. R1645 .0. ..²⁾ R2045 .0. ..¹⁾	Oszczędne rozwiązanie	Do montażu od góry Z plastikowymi zaślepkami Niepotrzebna przestrzeń instalacyjna z czoła.
		SNS R1606 .5. ..	Większa odporność na czynniki mechaniczne (np. wstrząsy) Bardzo trudne środowiska	Do montażu od góry Ze stalowymi zaślepkami Niepotrzebna przestrzeń instalacyjna z czoła.
		SNS R1607 .0. .. R1647 .0. ..²⁾ R2047 .0. ..¹⁾	Łatwy dostęp do bazy montażowej, najlepszy efekt uszczelnienia dla uszczelnień końcowych	Do montażu od dołu Zastosowanie większych śrub niż przy skręcaniu od góry Większe dopuszczalne siły poprzeczne. Niepotrzebna przestrzeń instalacyjna z czoła.
Szerokie szyny stalowe		BNS R1675 .0. .. R1673 .0. ..²⁾	Wysoka obciążalność momentem	Do montażu od góry Z plastikowymi zaślepkami Niepotrzebna przestrzeń instalacyjna z czoła.
		BNS R1676 .5. ..	Wysoka sztywność od momentu, większa odporność na czynniki mechaniczne (np. wstrząsy) Bardzo trudne środowiska	Do montażu od góry Ze stalowymi zaślepkami Niepotrzebna przestrzeń instalacyjna z czoła.
		BNS R1677 .0. ..	Wysoka sztywność od momentu, najlepszy efekt uszczelnienia dla uszczelnień końcowych	Do montażu od dołu Zastosowanie większych śrub niż przy przykręcaniu od góry Dopuszczalne większe siły poprzeczne niż przy modelu jednorzędowym Niepotrzebna przestrzeń instalacyjna z czoła.

1) Odporność NR II

2) Odporność CR

Objaśnienie skrótów formatów znajduje się w opisie produktów

Akcesoria Jako opcje do wózków dostępne są dodatkowe elementy.	Obszar zastosowania
Zgarniacze 	Zgarniacz to element dodatkowy służący do zgarniania większych cząstek lub zanieczyszczeń zgromadzonych na szynie. Przy doborze należy się zastanowić, czy używana będzie szyna z taśmą zakrywającą czy bez.
Uszczelnienie czołowe Dwielementowe 	Uszczelnienia końcowe dają skuteczną ochronę dla wózków zapobiegając przedostawaniu się zanieczyszczeń, małych cząstek i płynów. Poprawiają skuteczność uszczelnienia. Istnieje również możliwość wymiany dwielementowego uszczelnienia czołowego bez ściągnięcia wózka z szyny.
Uszczelnienie FKM Jedno- lub dwielementowe 	Lepsza skuteczność uszczelnienia niż w przypadku uszczelnienia końcowego, ale przy większym tarciu. Do stosowania w środowiskach o wysokim stopniu zanieczyszczenia, płynów obróbczych czy mediów żrących. Odporność na substancje chemiczne i wysokie temperatury.
Zestaw uszczelek 	Zestaw uszczelek zaleca się w przypadkach wymagających zastosowania zarówno zgarniacza jak i uszczelnienia końcowego.
Adapter smarowniczy 	Do smarowania olejami i smarami od góry dla wózków SNH i SLH (wersje wysokie).
Płyta smarownicza 	Umożliwia zastosowanie innych wariantów smarowania wózków. Dobry wybór w przypadku gniazd smarowych z gwintem metrycznym lub rurowym.
Jednostka smarująca czołowa 	Do zastosowań wymagających bardzo długich interwałów smarowania. Przy zwykłych obciążeniach umożliwia przebieg do 10 000 km bez wymiany smaru. Zapewnienie działania pod warunkiem braku narażenia na płyny i przy małym stopniu zanieczyszczenia. Maksymalna temperatura eksploatacji 60°C.
Mieszki 	Mieszki dostępne w różnych wariantach, np. z lub bez płyty smarowniczej. Mieszki w wersji termoodpornej z jedną stroną metalizowaną są niepalne, odporne na iskry, rozpryski spawalnicze czy gorące wióry. Chwilowa stabilność termiczna do 200°C i temperatura eksploatacji do 80°C.
Elementy zaciskowe i hamujące 	Elementy zaciskowe zapobiegają przemieszczaniu się wózka będącego w spoczynku. Elementy hamujące mogą służyć do unieruchomienia ruchomych części systemów prowadnic i utrzymywanie ich nieruchomo w trakcie fazy spoczynku. Dostępne są następujące wersje: Elementy zaciskowe hydrauliczne, pneumatyczne i ręczne.
Listwy zębate 	Listwy i koła zębate to rozwiązania o małych wymaganiach przestrzennych dla prowadnic liniowych. Do przenoszenia dużych sił w małych przestrzeniach i z niską emisją hałasu. Dostępne są również wszystkie dodatki, np. przekładnie redukcyjne, silniki i kontrolery.

Wstępne napięcie systemu

Definicja wstępnego napięcia

Wózki toczne kulkowe mogą mieć wstępne napięcie zwiększające ich sztywność. Występujące w związku z tym wewnętrzne siły napinające należy uwzględnić przy obliczaniu oczekiwanej trwałości. Klasę napięcia wstępnego można dopasować do obszaru zastosowania. Zob. tabela siły wstępnego napinania F_{pr} .

Przykład

- ▶ Obszar zastosowania: Precyzyjne systemy prowadnicowe o małym obciążeniu zewnętrznym i wymagających dużej sztywności całkowitej. Odpowiada to klasie napięcia wstępnego C1
- ▶ Wybrany wózek to FNS R1651 314 20
- ▶ Wybrany wózek daje siłę wstępnego napięcia F_{pr} , wg tabeli
- ▶ Został zamontowany przy wewnętrznej sile napięcia wstępnego F_{pr} równej 840 N

Oznaczenie	Obciążenie wstępne	Obszar zastosowania
C0¹⁾	Bez napięcia wstępnego (z prześwitem)	Do systemów prowadnic ze szczególnie gładką jazdą przy możliwie najmniejszym tarciu do zastosowań z dużymi tolerancjami instalacji. Wersje z prześwitem dostępne tylko w klasie dokładności N i H.
C1	Napięcie umiarkowane	Do precyzyjnych systemów prowadnic o niskich obciążeniach zewnętrznych i dużych wymaganiach sztywności całkowitej.
C2	Napięcie średnie	Do precyzyjnych systemów prowadnic zarówno na duże obciążenia zewnętrzne i wymaganą sztywność całkowitą; zalecane również do systemów jednoszynowych. Zdolność do pochłaniania powyżej średnich obciążeń momentem bez znaczącego ugięcia sprężystego. Dalsze zwiększenie sztywności całkowitej tylko przy średnich obciążeniach momentem.
C3	Napięcie duże	Do systemów prowadnic o dużej sztywności, np. obrabiarki precyzyjne. Zdolność do pochłaniania powyżej średnich obciążeń momentem przy możliwie najmniejszym ugięciu. Wózki z napięciem wstępnym C3 dostępne tylko w klasach dokładności UP, SP i XP; wózki na duże obciążenia tylko w klasach UP, SP i P.

1) W przypadku wózków bez napięcia wstępnego (klasa C0), pomiędzy wózkiem a szyną zapewniony jest prześwit od 1 do 10 μm . W zastosowaniach z dwoma szynami i więcej niż jednym wózkiem na szynę, ten prześwit zwykle jest wyrównany przez tolerancje równoległości.

Siła napinania wstępnego F_{pr}

Wózek	Numer katalogowy	Styl konstrukcji	Klasa napięcia wstępnego	Rozmiar								
				15	20	25	30	35	45	55	65	
				Siła napięcia wstępnego F_{pr} (N)								
Wózek Standard Wózek na duże obciążenia - Stalowy³⁾ - Odporność NR⁴⁾ - Odporność CR⁶⁾	R1651 ³⁾⁶⁾ R2001 ⁴⁾	FNS	C1 ¹⁾	160	380	460	630	840	1360	1960	2460	
	R1622 ³⁾⁶⁾ R2011 ⁴⁾	SNS	C1 ²⁾	150	350	430	590	840	1270			
	R1621 ³⁾⁶⁾	SNH	C2 ¹⁾	620	1500	1820	2540	3350	5450	7860	9840	
			C2 ²⁾	580	1390	1700	2340	3350	5060			
			C3 ¹⁾	1010	2440	2960	4120	5450	8850	12 800	16 000	
			C3 ²⁾	950	2260	2770	3810	5450	8230			
	R1653 ³⁾⁶⁾ R2002 ⁴⁾	FLS	C1 ¹⁾	200	490	610	800	1110	1810	2480	3260	
	R1623 ³⁾⁶⁾ R2012 ⁴⁾	SLS	C1 ²⁾	180	460	550	760	1060	1640			
	R1624 ³⁾⁶⁾	SLH	C2 ¹⁾	800	1950	2430	3200	4450	7230	9940	13 000	
			C2 ²⁾	720	1850	2200	3040	4240	6550			
			C3 ¹⁾	1300	3170	3950	5200	7230	11 800	16 100	21 200	
			C3 ²⁾	1170	3000	3580	4940	6890	10 600			
	Wózek standardowy - Stalowy³⁾ - Odporność NR⁴⁾ - Odporność CR⁶⁾	R1665 ³⁾⁶⁾ R2000 ⁴⁾	FKS	C1 ¹⁾	110	250	320	440	590			
		R1666 ³⁾⁶⁾ R2010 ⁴⁾	SKS	C1 ²⁾	90	250	280	440	590			
R1693 ³⁾⁶⁾		FNN	C1 ¹⁾		290	460						
R1694 ³⁾⁶⁾		SNN										
R1663 ³⁾⁶⁾ R1664 ³⁾⁶⁾		FKN SKN	C1 ¹⁾		190	320						
Wózek Super - Stalowy³⁾ - Odporność CR⁶⁾	R1661 ³⁾⁶⁾	FKS	C1 ¹⁾	80	200	230	320	420				
	R1662 ³⁾⁶⁾	SKS										
Wózki stalowe Standard BSHP - Stalowe	R2001...9.	FNS	C2 ¹⁾	420	1020	1240	1720	2280				
	R2011...9.	SNS										
	R2002...9.	FLS	C2 ¹⁾	700	1330	1660	2180	3020				
	R2012...9.	SLS										
Wózek Standard - Aluminium	R1631	FNS	C1 ¹⁾	160	380	460	630	840				
	R1632	SNS	C1 ²⁾	150	350	430	590	840				
Wózek Standard - Odporność NR II⁵⁾	R2001...0.	FNS	C1 ¹⁾	100	250	300	420	550				
	R2011...0.	SNS	C1 ²⁾	90	230	280	390	550				
			C2 ¹⁾	410	980	1200	1660	2210				
			C2 ²⁾	380	910	1120	1540	2210				
	R2002...0.	FLS	C1 ¹⁾	170	320	400	530	730				
	R2012...0.	SLS	C1 ²⁾	150	300	360	500	700				
			C2 ¹⁾	680	1280	1600	2100	2920				
			C2 ²⁾	610	1220	1450	2000	2780				
	R2000...0.	FKS	C1 ¹⁾	90	160	210	290	390				
R2010...0.	SKS	C1 ²⁾	80	160	180	290	390					
Wózki szerokie - Stalowe³⁾ - Odporność CR⁶⁾	R1671 ³⁾⁶⁾	CNS	C1 ¹⁾		270	580		1160				
			C1 ²⁾		260	550						
	R1672 ³⁾⁶⁾	BNS	C1 ¹⁾		270	580						
			C1 ²⁾		260	550						

- 1) Wózki **bez** łańcuszków kulkowych
- 2) Wózki **z** łańcuszkami kulkowymi
- 3) Stalowe: Wszystkie części stalowe wykonane ze stali węglowej
- 4) Odporność NR, Rozmiar 15 – 35: Korpus wózka wykonany ze stali nierdzewnej, zgodnie z EN 10088
- 5) Odporność NR II: Wszystkie części stalowe wykonane ze stali nierdzewnej, zgodnie z EN 10088
- 6) Odporność CR: Korpus wózka wykonany ze stali z powłoką odporną na korozję, chromowaną na twardo z wykończeniem srebrny mat

Sztywność wózka

Sztywność systemów szynowych z napięciem wstępnym

Przykład: wózek FNS kołnierzowy zwykły, wysokość standardowa

Rozmiar 35:

- a) Wózek R1651 31. 20 z napięciem wstępnym C1
- b) Wózek R1651 32. 20 z napięciem wstępnym C2
- c) Wózek R1651 33. 20 z napięciem wstępnym C3

Przykład: wózek FLS kołnierzowy długi, wysokość standardowa

Rozmiar 35:

- a) Wózek R1653 31. 20 z napięciem wstępnym C1
- b) Wózek R1653 32. 20 z napięciem wstępnym C2
- c) Wózek R1653 33. 20 z napięciem wstępnym C3

Przykład: wózek SNS kołnierzowy wąski, wysokość standardowa

Rozmiar 35:

- a) Wózek R1622 31. 20 z napięciem wstępnym C1
- a) Wózek R1622 32. 20 z napięciem wstępnym C2
- a) Wózek R1622 33. 20 z napięciem wstępnym C3

Przykład: wózek SLS kołnierzowy, wąski, długi, wysokość standardowa

Rozmiar 35:

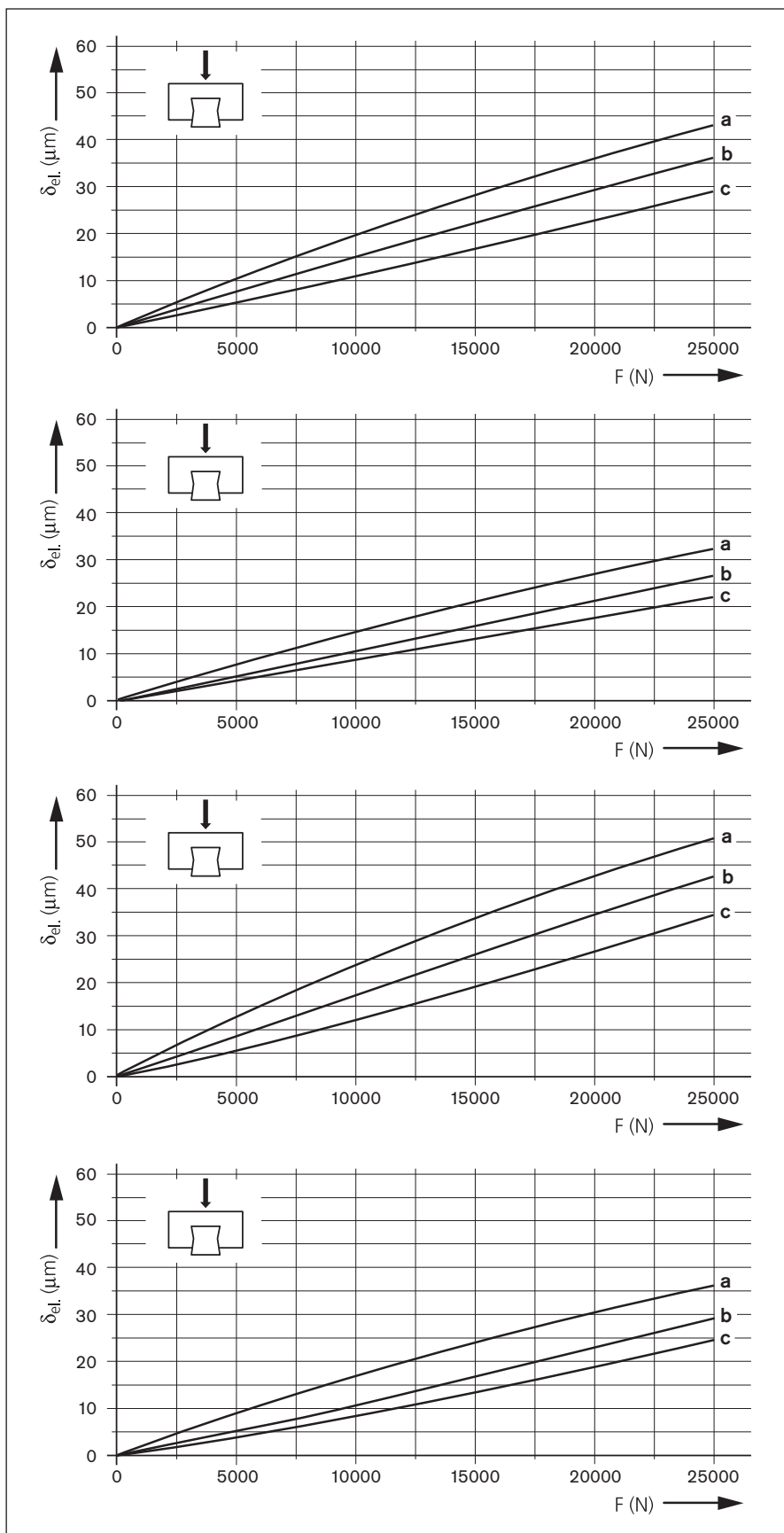
- a) Wózek R1623 31. 20 z napięciem wstępnym C1
- a) Wózek R1623 32. 20 z napięciem wstępnym C2
- a) Wózek R1623 33. 20 z napięciem wstępnym C3

Obciążenie wstępne

C1/C2/C3 = zgodnie tabelą sił napięcia wstępnego F_{pr}

Objaśnienie

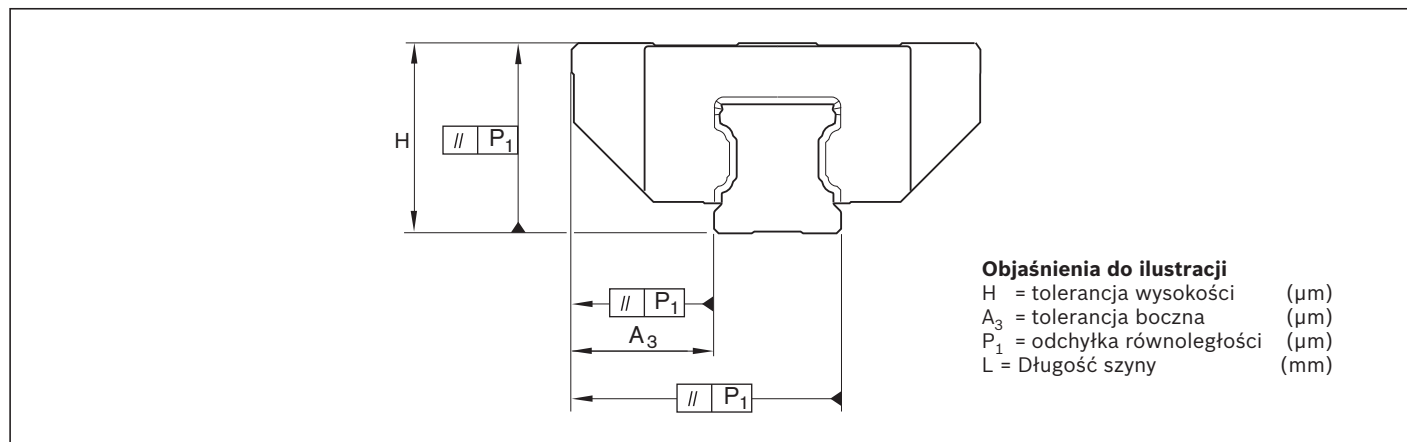
δ_{el} = Odształcenie sprężyste (μm)
 F = obciążenie (N)



Klasy dokładności

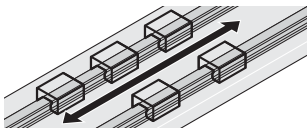
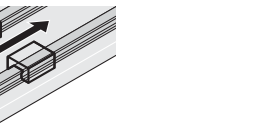
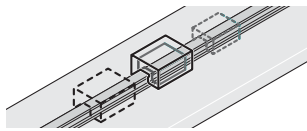
Klasy dokładności i ich tolerancje

W systemach szynowych kulkowych wózki są dostępne w sześciu, a szyny w pięciu klasach dokładności. Szczegółowe informacje dot. wózków i szyn, zob. tabele "Numery części".



Dzięki procesowi precyzyjnego wytwarzania zamienność staje się łatwa

Firma Rexroth wytwarza szyny i wózki z tak dużą precyzją - szczególnie strefę bieżni kulek, że każdy pojedynczy element komponentu można zamienić na inny w dowolnym czasie. Wózek na przykład może być używany bez żadnych problemów na różnych szynach tego samego rozmiaru. Podobnie, różne wózki mogą być używane na jednej i takiej samej szynie.

	H	A ₃	ΔH, ΔA ₃
Zmierzone na środku wózka			
	Dla każdej kombinacji wózka i szyny w dowolnej pozycji na szynie		Dla różnych wózków w takiej samej pozycji na szynie

Systemy szyn wykonane ze stali, aluminium, odporność na korozję NR i NR11

Klasy dokładności	Tolerancje wymiarów (µm)		Maks. różnice wymiarów H i A ₃ na jednej szynie (µm)	
	H	A ₃	ΔH, ΔA ₃	
N	±100	±40		30
H	±40	±20		15
P	±20	±10		7
XP¹⁾	±11	±8		7
SP	±10	±7		5
UP	±5	±5		3

1) Wózek w klasie dokładności XP, szyna w klasie dokładności SP

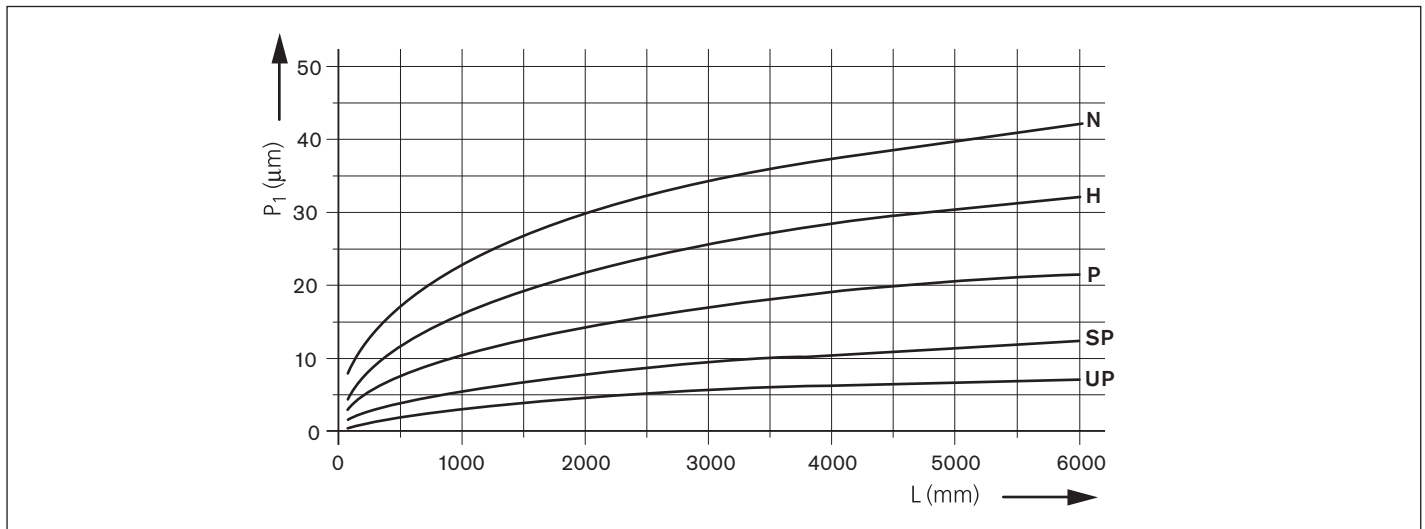
Systemy szyn, odporność na korozję CR, chromowane na twardo, wykończenie srebrny mat

Klasy dokładności	Tolerancje wymiarów (µm)				Maks. różnice wymiarów H i A ₃ na jednej szynie (µm)	
	Wózek, szyna		Szyna		ΔH, ΔA ₃	
	H	A ₃	H	A ₃	Wózek, szyna	Szyna
H	+47 -38	+44 -39	±23	+19 -24	18	15

Klasy dokładności

Odchyłka równoległości P_1 systemu prowadnicy w eksploatacji - wartości zmierzone na środku wózka tocznego z szynami bez powłoki ochronnej.

W przypadku szyn z odpornością CR chromowanych na twardo te wartości mogą wzrosnąć do 2 μ .



Tolerancje dla kombinacji klas dokładności

Wózek		Szyny				
		N (μ m)	H (μ m)	P (μ m)	SP (μ m)	UP (μ m)
N	Tolerancja wymiaru H (μ m)	± 100	± 48	± 32	± 23	± 19
	Tolerancja wymiaru A_3 (μ m)	± 40	± 28	± 22	± 20	± 19
	Maks. różn. w wymiarach H i A_3 na jednej szynie (μ m)	30	30	30	30	30
H	Tolerancja wymiaru H (μ m)	± 92	± 40	± 24	± 15	± 11
	Tolerancja wymiaru A_3 (μ m)	± 32	± 20	± 14	± 12	± 11
	Maks. różn. w wymiarach H i A_3 na jednej szynie (μ m)	15	15	15	15	15
P	Tolerancja wymiaru H (μ m)	± 88	± 36	± 20	± 11	± 7
	Tolerancja wymiaru A_3 (μ m)	± 28	± 16	± 10	± 8	± 7
	Maks. różn. w wymiarach H i A_3 na jednej szynie (μ m)	7	7	7	7	7
XP	Tolerancja wymiaru H (μ m)	± 88	± 36	± 20	± 11	± 7
	Tolerancja wymiaru A_3 (μ m)	± 28	± 16	± 10	± 8	± 7
	Maks. różn. w wymiarach H i A_3 na jednej szynie (μ m)	7	7	7	7	7
SP	Tolerancja wymiaru H (μ m)	± 87	± 35	± 19	± 10	± 6
	Tolerancja wymiaru A_3 (μ m)	± 27	± 15	± 9	± 7	± 6
	Maks. różn. w wymiarach H i A_3 na jednej szynie (μ m)	5	5	5	5	5
UP	Tolerancja wymiaru H (μ m)	± 86	± 34	± 18	± 9	± 5
	Tolerancja wymiaru A_3 (μ m)	± 26	± 14	± 8	± 6	± 5
	Maks. różn. w wymiarach H i A_3 na jednej szynie (μ m)	3	3	3	3	3

Zalecenia przy łączeniu klas dokładności

Przy dużych odległościach między wózkami i przy długich skokach:

Szyna w wyższej klasie dokładności niż wózki.

Przy względnie małych odległościach między wózkami i przy długich skokach:

Wózki w wyższej klasie dokładności niż szyna.

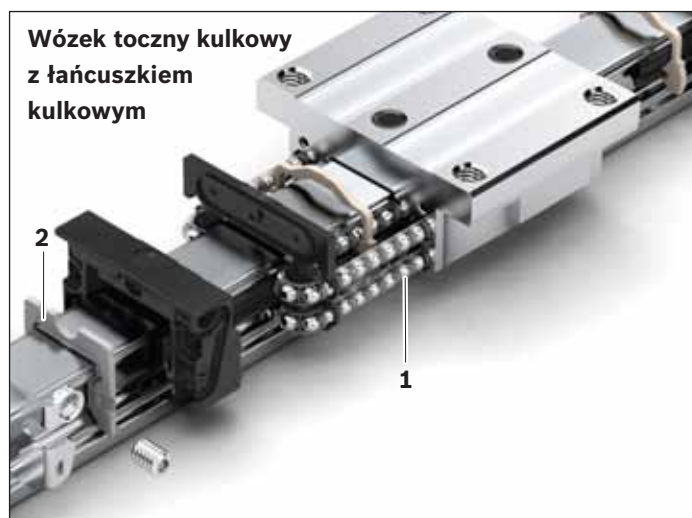
Kryterium doboru dokładności posuwu

Dzięki perfekcyjnym strefom wejścia i wyjścia kulek w wózkach i optymalnie dobranym rozstawom otworów montażowych w szynach uzyskano bardzo dużą dokładność posuwu przy bardzo niskiej pulsacji. Szczególnie nadają się do wysoko precyzyjnego cięcia metali, technik pomiarowych, wysoko precyzyjnych skanerów, technik erozyjnej obróbki metali itp. (zob. "Przykładowe zastosowania" w rozdziale "Opis produktów - Stalowe wózki o wysokiej precyzji BSHP".)

Łańcuch kulkowy

Firma Rexroth zaleca stosowanie łańcuszków kulkowych szczególnie w zastosowaniach wymagających niskiego poziomu hałasu.

Jako opcja, wózki toczne kulkowe mogą być wyposażone w łańcuszki kulkowe (1). Łańcuszki kulkowe zapobiegają zderzaniu się kulek i zapewniają bardziej gładki posuw. Powoduje to mniejszy poziom hałasu. Mniejsza liczba kulek przenoszących obciążenie w wózkach z łańcuszkami kulkowymi oznacza w rezultacie niższe nośności i dopuszczalne momenty gnące ("Przegląd produktów - nośności i dopuszczalne momenty gnące").



Wózek toczny kulkowy z łańcuszkiem kulkowym

Uszczelnienia

Płytkę uszczelnienia (2) na powierzchni czołowej wózka chroni przed przedostaniem się do wnętrza wózka cząstek zanieczyszczeń, wiórów i cieczy.

Zmniejsza również wypływ smaru. Optymalnie dobrana geometria warg uszczelnienia przekłada się na minimalne tarcie. Dostępne są płytki uszczelnienia z czarnymi standardowymi uszczelkami (SS), beżowymi uszczelkami niskotarciowymi (LS) lub zielonymi dwuwargowymi (DS).

Uszczelnienia niskotarciowe (LS) (uszczelnienia o bardzo małym tarcu)

Uszczelnienie nisko tarcowe opracowano specjalnie do zastosowań wymagających szczególnie gładkiego przebiegu przy minimalnym wypływie smaru. Składa się z poliuretanowej pianki z otwartymi porami i ma tylko ograniczoną zdolność do zgarniania.

Uszczelnienie standardowe (SS) (uniwersalne uszczelnienie z dobrą skutecznością uszczelnienia)

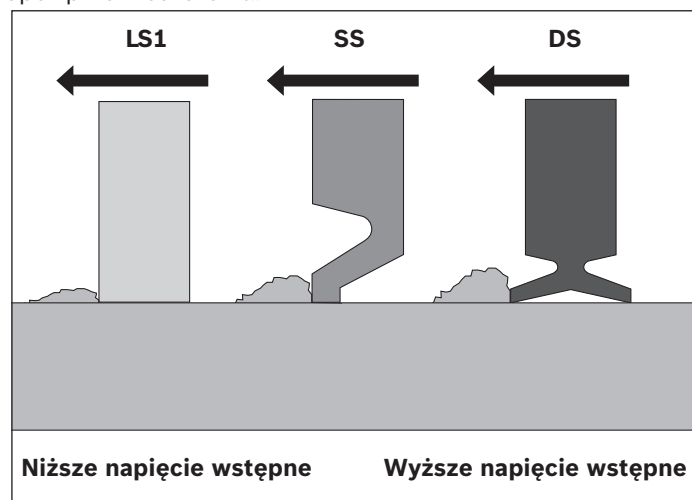
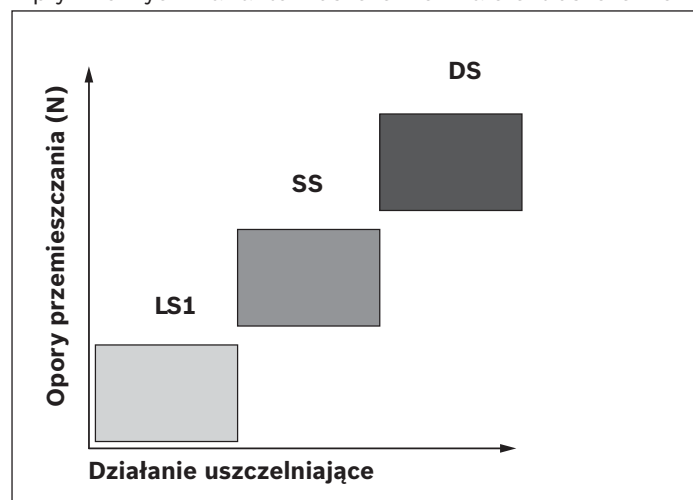
Uszczelnienie standardowe jest wystarczające w większości zastosowań. Ma skuteczne działanie zgarniające przy wcięż długiach interwałach smarowania.

Uszczelnienie dwuwargowe (DS) (bardzo dobry efekt uszczelnienia)

Rexroth zaleca użycie uszczelnień dwuwargowych w zastosowaniach, gdzie wózki są grubo pokryte opiłkami, pyłem drzewnym, chłodziwem lub smarami itp. Ma doskonałe działanie zgarniające przy wyższych oporach tarcia i krótszych interwałach smarowania.

Działanie uszczelniające i opory ruchu

Na opory ruchu mają wpływ geometria uszczelnienia i materiał z którego jest wykonane. Na wykresie przedstawiono wpływ różnych wariantów uszczelnień na efekt uszczelnienia i opór przemieszczenia.



Materiały

Rexroth oferuje wózki wykonane z szeregu różnych materiałów spełniając w ten sposób wymagania dla różnych zastosowań.

A Standardowe wózki stalowe - najpopularniejsza wersja wykonana ze stali węglowej. Rozwiązanie oszczędne, ale nie daje ochrony przed korozją. Niemniej jednak, wystarczające dla większości zastosowań maszyn przemysłowych.



B Wózki stalowe do wysokich prędkości - w tym wariantcie kulki ceramiczne zastępują stalowe. Ponieważ materiał ceramiczny ma mniejszą gęstość niż stal, siły w strefach obiegu kulek pozostają takie same nawet przy wyższych prędkościach dopuszczalnych. W rezultacie nie skraca się przewidywana trwałość, nawet dla systemów pracujących z prędkościami do 10 m/s. Nośności i momenty są nieco mniejsze niż w wersji standardowej.



Wózki z ograniczoną odpornością na korozję.

C Wózki aluminiowe - Korpus wózka składa się ze stopu aluminium przerobionego plastycznie. Kulki, stalowe wkładki i śruby montażowe na czole są wykonane ze stali węglowej. Wózek ma taką samą nośność jak w wersji standardowej. Ponieważ granica plastyczności aluminium jest mniejsza niż stali, nośność maksymalna wózka jest ograniczona przez F_{max} i M_{max} .
Efektywne kosztowo z ograniczoną ochroną antykorozyjną.



Wózki nierdzewne

D Odporność NR

Korpus wózka wykonany z materiału odpornego na korozję. Oferuje ograniczoną ochronę przed korozją. Kulki, stalowe wkładki i śruby montażowe na czole są wykonane ze stali węglowej. Wózki mają taką samą nośności i obciążalności momentami jak w wersjach standardowych.

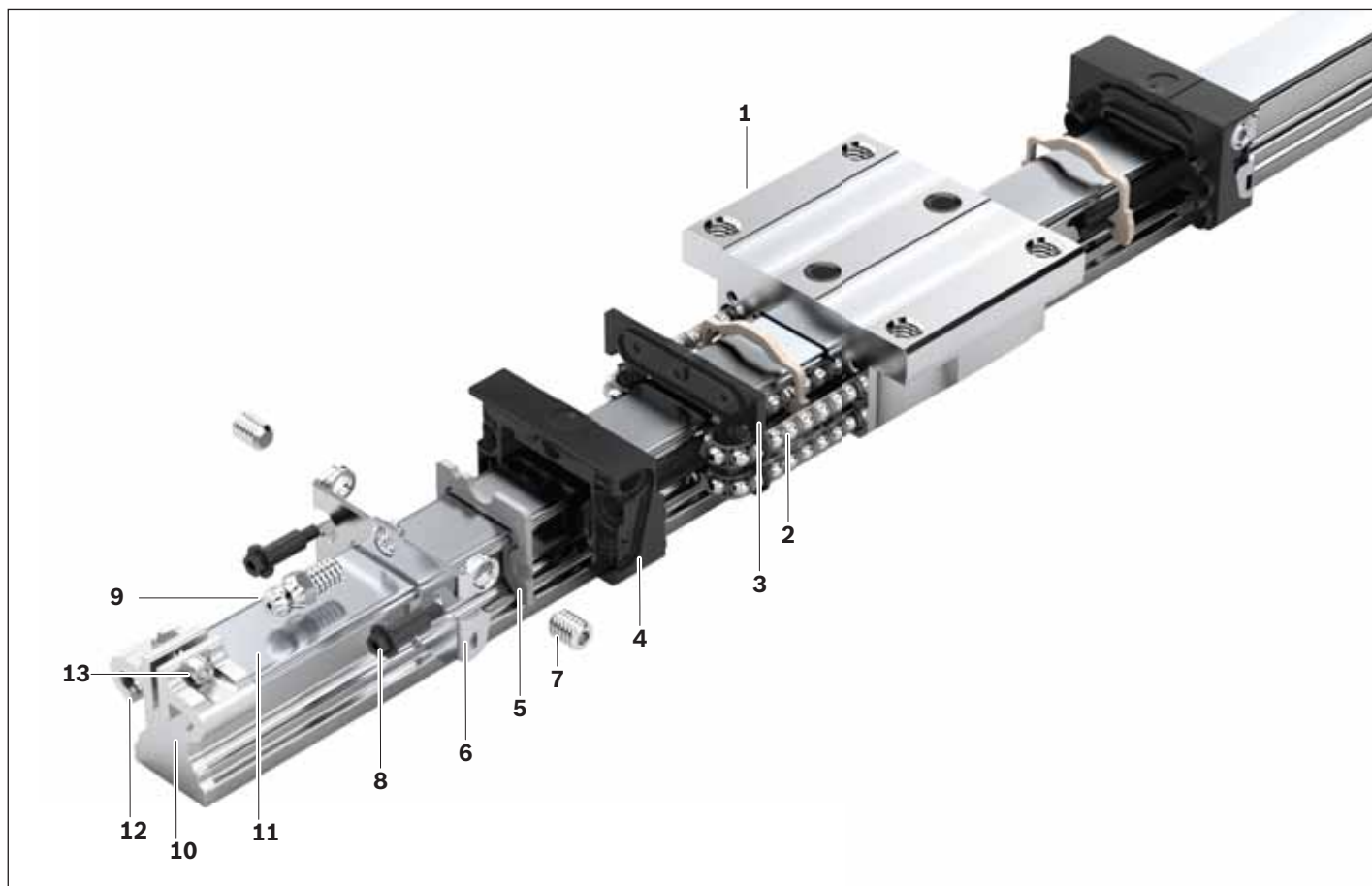
Rexroth zaleca tę wersję do zastosowań wymagających ochrony antykorozyjnej. Szybka dostawa.

E Odporność NR II - wszystkie części wózka są wykonane z materiałów odpornych na korozję. Te wózki oferują najwyższą z możliwych ochronę przed korozją przy tylko nieznacznym zmniejszeniu nośności i obciążalności momentami.

F Odporność CR - korpus wózka z powłoką odporną na korozję, chromowaną na twardo z wykończeniem srebrny mat. Kulki, stalowe wkładki i śruby montażowe na czole są wykonane ze stali węglowej. Wózki mają takie same nośności i obciążalności momentami jak w wersjach standardowych.

Służy jako alternatywa w razie niedostępności wersji NR.

Specyfikacje materiałowe



Poz.	Część	Wózek					
		A Stalowe	B Stalowe (na duże prędkości)	C Aluminiowe	D Odporność NR	E Odporność NR II	F Odporność CR
1	Korpus wózka	Stal po obróbce cieplnej	Stal po obróbce cieplnej	Stop aluminium przerobiony plastycznie	stal nierdzewna 1.4122	stal nierdzewna 1.4122	Stal po obróbce cieplnej, chromowana
2	Kulki	Stal łożyskowa	Si ₃ N ₄	Stal łożyskowa	Stal łożyskowa	stal nierdzewna 1.4112	Stal łożyskowa
3	Płyta nawrotna	Tworzywo TEE-E					
4	Prowadnica kulek	Tworzywo POM (PA6.6)					
5	Płytkę uszczelnienia	Tworzywo TEE-E					
6	Płytkę z gwintami	Stal nierdzewna 1.4306					
7	Wkręt ustalający	Stal nierdzewna 1.4301					
8	Śruby kołnierzowe	Stal węglowa				stal nierdzewna 1.4303	Stal węglowa
9	Smarowniczkę					stal nierdzewna 1.4305	
Poz.	Część	Szyna					
10	Szyna	Stal po obróbce cieplnej				stal nierdzewna 1.4116	Stal po obróbce cieplnej
11	Taśma zakrywająca	stal odporna na korozję 1.4310					
12	Zacisk listwy	Aluminium anodowane					
13	Śruba zaciskowa z nakrętką	Stal nierdzewna 1.4301					

Opis produktu

Cechy charakterystyczne

- ▶ Jednakowa wysoka nośność we wszystkich czterech głównych kierunkach przenoszenia obciążenia
- ▶ Niski poziom hałasu i doskonałe parametry posuwu
- ▶ Doskonałe parametry dynamiczne:
Prędkość: $v_{\max} = 5 \text{ m/s}$
Przyspieszenie: $a_{\max} = 500 \text{ m/s}^2$
- ▶ Długotrwałe nasmarowanie, do kilku lat
- ▶ Układ smarowania przy minimalnej ilości smaru z wbudowanym zbiorniczkiem oleju smarnego¹⁾
- ▶ Gniazda smarowe z gwintem metalowym na wszystkich bokach¹⁾
- ▶ Nieograniczona zamienność; każdą wersję prowadnicy można łączyć z dowolną wersją wózka w obrębie każdej klasy dokładności
- ▶ Optymalna sztywność systemu dzięki wstępnemu napięciu kulek w układzie O
- ▶ Opcjonalnie możliwość wbudowanego niezuszającego się indukcyjnego układu pomiarowego
- ▶ Najlepsza i unikalna w skali świata logistyka - dzięki zamienności komponentów w ramach każdej klasy dokładności
- ▶ Wyposażenie dodatkowe na wózki do montażu od góry i od dołu¹⁾
- ▶ Zwiększona sztywność przy obciążeniach odrywających i bocznych osiągnięta poprzez dodatkowe połączenie śrubami na środku wózka¹⁾
- ▶ Szeroki wybór akcesoriów
- ▶ Gwinty montażowe na obu płaszczyznach czołowych do zamocowania wszystkich dodatkowych elementów

Dalsze ważne informacje

- ▶ Wysoka sztywność we wszystkich kierunkach przenoszenia obciążenia - do zastosowań z tylko jednym wózkiem na szynę
- ▶ Wbudowane uszczelnienie uniwersalne
- ▶ Wysoka obciążalność momentem obrotowym
- ▶ Optymalna geometria strefy wejścia kulki i duża liczba kulek na bieżnię zmniejsza do minimum fluktuacje ugięcia sprężystego
- ▶ Gładki i lekki przesuw dzięki optymalnemu obiegowi kulek i prowadzeniu kulek
- ▶ Różne klasy napięcia wstępnego
- ▶ Wózki wstępnie nasmarowane fabrycznie¹⁾
- ▶ Opcjonalnie dostępne z łańcuszkami kulkowymi¹⁾

Zabezpieczenie antykorozyjne (opcja)¹⁾

- ▶ Odporność NR:
Korpus wózka tocznego kulkowego wykonany ze stali nierdzewnej, zgodnie z normą DIN EN 10088
- ▶ Odporność NR II:
Korpus wózka tocznego kulkowego lub szyna prowadnicy i wszystkie komponenty stalowe wykonane ze stali nierdzewnej, zgodnie z normą DIN EN 10088
- ▶ Odporność CR:
Korpus wózka tocznego kulkowego lub szyna wykonane ze stali chromowanej na twardo z wykończeniem srebrny mat

1) Zależy od typu

Systemy prowadnic szynowych ze stalowymi wózkami FNS (komponenty i zespół)



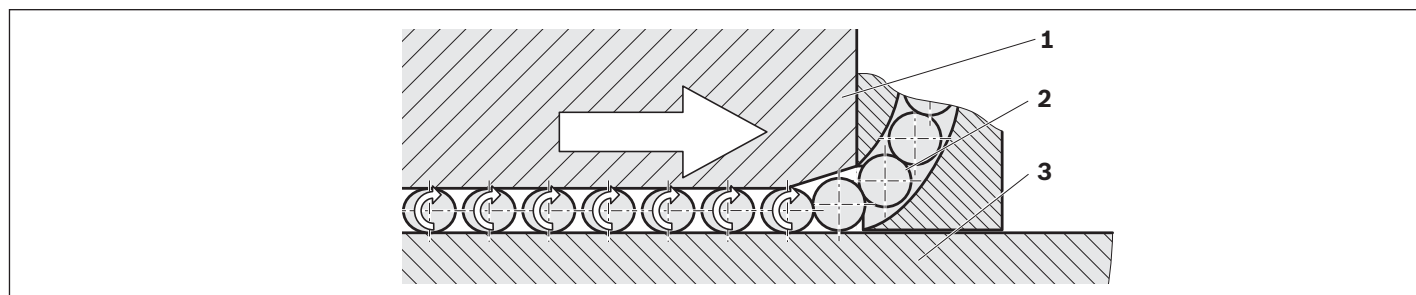
Ważne informacje o wózkach BSHP

- ▶ Polepszona dokładność posuwu, nawet sześciokrotnie
- ▶ Znaczna redukcja zmienności oporów tarcia i niskie opory tarcia, szczególnie po przyłożeniu zewnętrznego obciążenia
- ▶ Najwyższa precyzja
- ▶ Doskonała jakość
- ▶ Minimalna ilość środka konserwującego w klasach dokładności XP, SP i UP (zmniejszony negatywny wpływ na środowisko wywołany środkami antykorozyjnymi)
- ▶ Opatentowane rozwiązanie strefy wejścia kulek zwiększa dokładność posuwu
- ▶ Wszystkie inne zalety precyzyjnych wózków tocznych kulkowych Rexroth

Porównanie

Wózki konwencjonalne

W przypadku wózka z konwencjonalną strefą wejścia kulki, strefa może być zaprojektowana tylko na określony punkt obciążenia.

Geometria strefy wejścia kulki w konwencjonalnych wózkach tocznych kulkowych

1) Wózek toczny kulkowy 2) Kulka 3) Kulkowa prowadnica szynowa

Wejście kulek

- ▶ Kulki są prowadzone na początek strefy wejścia przez bieżnię nawrotną kulek.
- ▶ Jeśli odległość pomiędzy wózkiem tocznym (1) a szyną (3) staje się mniejsza od średnicy kulki, kulka (2) ulega obciążeniu (wstępne obciążenie) w serii impulsów.
- ▶ Wstępne obciążenie zwiększa się w strefie wejścia kulki i dochodzi do maksimum w strefie przenoszenia obciążenia. Kulka przekazuje siłę z wózka na szynę.
- ▶ Warunki kinematyczne i geometryczne wywołują tworzenie się przerw między kulkami.

Strefa wejścia kulki

Konwencjonalne wózki toczne mają stałą strefę wejścia kulki. Głębokość strefy wejścia musi być tak dobrana, aby wytrzymać duże obciążanie, ponieważ nawet pod bardzo dużymi obciążeniami wejście kulki musi być gładkie.

- ▶ Z jednej strony, liczba kulek przenoszących obciążenie w wózku powinna zapewnić optymalną nośność.
 - ⇒ Możliwie jak najkrótsza strefa wejścia
- ▶ Z drugiej strony, wzrost obciążenia kulek w momencie wejścia powinien być możliwie najwolniejszy i gładki, zapewniając maksymalną geometryczną dokładność posuwu.
 - ⇒ Możliwie najbardziej płaska (długa) strefa wejścia

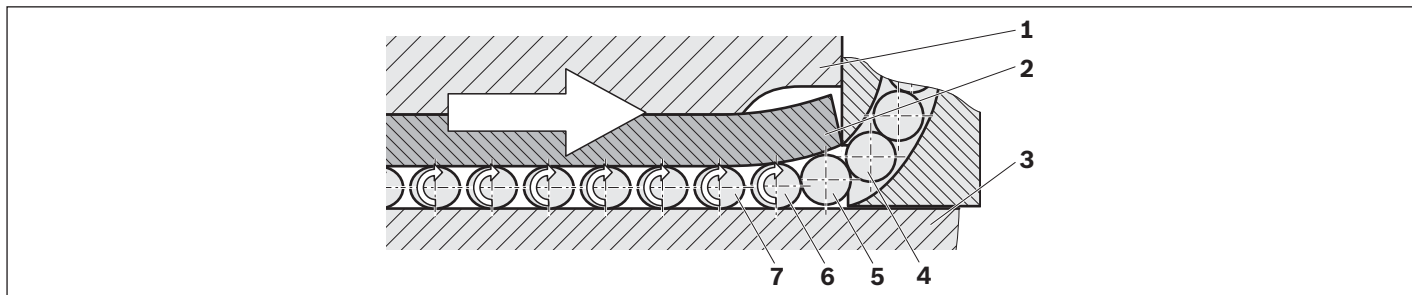
Mamy tutaj konflikt celów (krótka kontra długa strefa wejścia).

Opis produktu

Wózki stalowe BSHP o wysokiej precyzji

Nowa geometria strefy wejścia kulki w wózkach tocznych kulkowych o wysokiej precyzji

W wózkach tocznych kulkowych o wysokiej precyzji zastosowano nowatorskie rozwiązanie strefy wejścia kulki. Końce stalowych segmentów nie są podparte przez korpus wózka i mogą się elastycznie ugiąć. Taka strefa wejścia dostosowuje się indywidualnie do faktycznego obciążenia roboczego wózka tocznego. Kulki bardzo gładko wchodzi do strefy nośnej, bez żadnej pulsacji od obciążenia.



- | | |
|-------------------------|-------------------------------|
| 1) Wózek kulkowy toczny | 3) Kulkowe prowadnice szynowe |
| 2) Segment stalowy | 4) – 7) Kulki |

Wejście kulek

- ▶ Kulki (4) są prowadzone na początek strefy wejścia przez bieżnię obiegu kulek.
- ▶ Kulka (5) wchodzi do strefy nieobciążonej.
- ▶ Kulka (6) odkształca sprężysto koniec stalowej płyty nośnej (2). To ugięcie jest sumą podatności samej kulki i podatności niepodpartego końca stalowego segmentu.
- ▶ Jeśli odległość pomiędzy stalową płytą nośną i szyną (3) staje się mniejsza niż średnica kulki, kulka wchodzi pod obciążenie powoli i równomiernie (napięcie wstępne).
- ▶ W ten sposób napięcie wstępne gładko zwiększa się, aż kulka (7) osiągnie maksimum swojego napięcia wstępnego.

Nowatorskie rozwiązanie Rexroth:

Strefa wejścia kulki zależna od obciążenia Kluczowym czynnikiem jest funkcjonalność strefy wejścia. Stalowe segmenty są wykonane z taką precyzją, że uginają się w stopniu dokładnie odpowiadającym faktycznemu obciążeniu. Skutkuje to szczególnie gładkim wejściem kulki. Kulka ugina precyzyjnie wykonany stalowy segment, tylko tyle ile potrzeba, aby następna kulka weszła przy zniesionym obciążeniu. Kulka nie jest prowadzona w strefie nośnej pulsacyjnie przez sztywny kanał wejściowy, ale przez bardzo płynnie zginającą się krzywą, która idealnie przenosi stycznie do strefy nośnej. Niezwykle gładkie wejście kulki i stałe dostosowywanie się strefy wejścia w reakcji na rzeczywiste obciążenie stanowią ogromne zalety tych wózków o wysokiej precyzji.

- | | |
|--------------------------------|-------------------------------------|
| Cechy charakterystyczne | 1 Najwyższa dokładność posuwu |
| | 2 Minimalna zmienność oporów tarcia |
| | 3 Sprzeczność celów rozwiązana |

Zmienność oporów tarcia

Definicja

Opory tarcia wózka tocznego składają się z następujących komponentów:

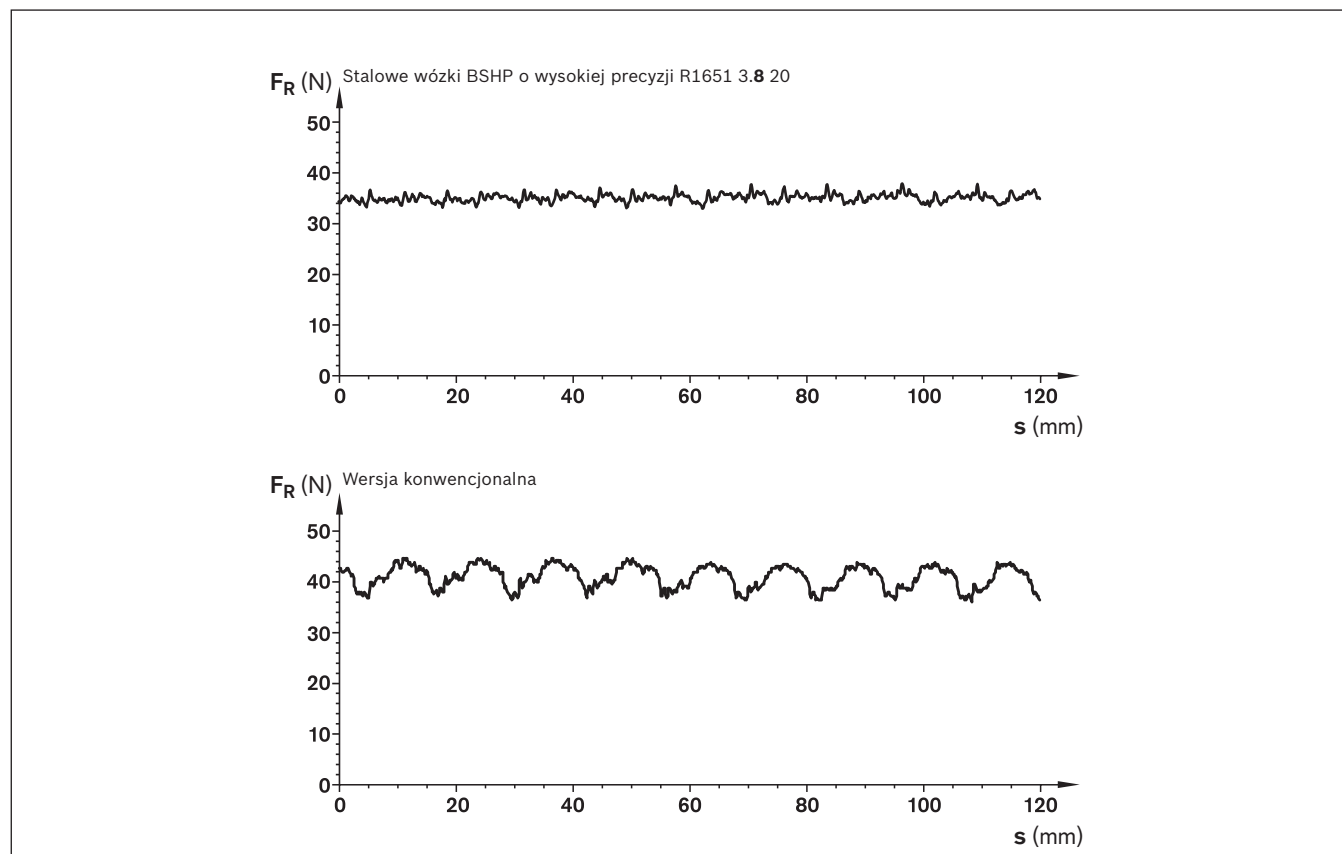
- 1 Tarcie kulek
- 2 Tarcie uszczelnień
- 3 Tarcie w elementach obiegu kulek i bieżni obiegowej

Zmienność oporów tarcia może być kłopotliwa w niektórych środowiskach eksploatacyjnych.

Zmienność oporów związana jest głównie z następującym zjawiskiem:

Kulki muszą przejść ze strefy nieobciążonej do strefy nośnej. Zastosowanie tego nowatorskiego rozwiązania zmniejsza do minimum zmienność oporów, umożliwiając lepsze sterowanie napędów liniowych.

Porównanie oporów tarcia dla wózka tocznego kulkowego rozmiar 35 przy obciążeniu zewnętrznym 10 000 N



⇒ Zmniejszona wartość oporów tarcia

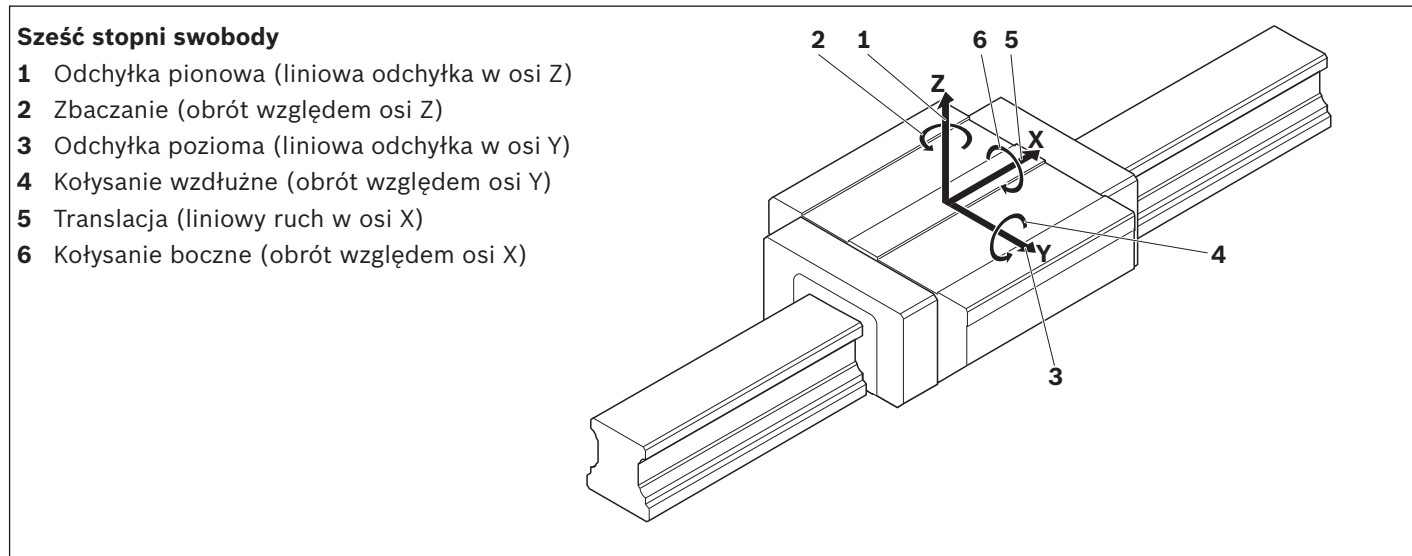
⇒ Znacznie zmniejszona fluktuacja oporów tarcia

Opis produktu

Dokładność przesuwu

Definicja

Idealnie, wózek powinien przesuwać się w linii prostej wzdłuż szyny prowadnicy w kierunku osi X. W praktyce, występują odchyłki we wszystkich sześciu stopniach swobody. Dokładność przesuwu jest terminem, który służy do określenia bliskości ruchu do idealnie prostej linii.



Przyczyny niedokładności przesuwu

Na dokładność przesuwu wpływ mają następujące parametry:

1. Wykończenie podstawy montażowej, do której przymocowana jest szyna.
2. Błędy równoległości pomiędzy powierzchniami styku szyny i bieżni przesuwającego się wózka.
3. Odształcenia sprężyste szyny pod śrubami montażowymi.
4. Zmiany dokładności w momencie wejścia i wyjścia kulek ze strefy nośnej.

Działania zaradcze

Dla p. 1: Przygotować powierzchnie dla styku szyny możliwie jak najdokładniej (Rexroth nie ma na to wpływu).

Dla p. 2: Skompensować poprzez dobór klasy dokładności szyny prowadnicy.

Dla p. 3: Zmniejszyć moment dokręcenia. Moment dokręcenia dla śrub mocujących ma proporcjonalny skutek. Zmniejszenie momentu prowadzi do mniejszego ściskania materiału szyny.

⇒ Obniżyć geometryczne fluktuacje przesuwu dla p. 4: Opatentowana przez Rexroth innowacyjna strefa wejścia w wózkach o wysokiej precyzji zmniejsza do minimum fluktuacje dokładności.

⚠To pozwoli zredukować siły i momenty do przeniesienia.

Dalsze możliwości poprawy:

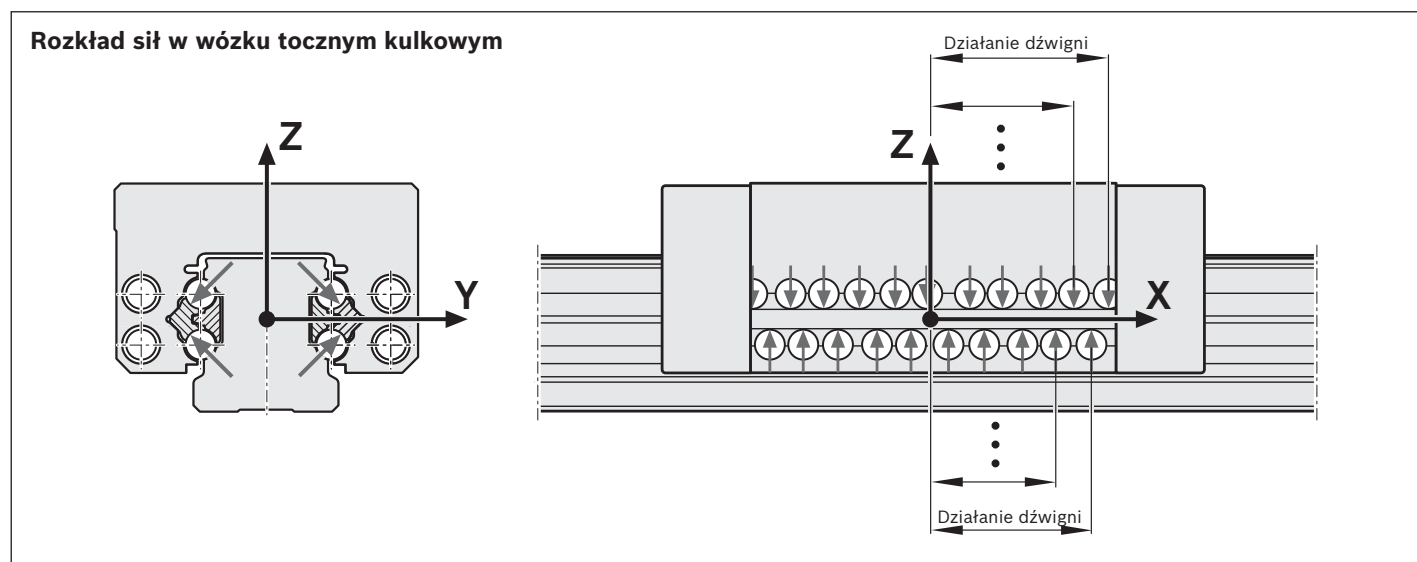
- ▶ Zastosowanie długich wózków
- ▶ Zamontowanie dodatkowych wózków na każdej szynie

Zmierzone odchyłki występują z powodu następującego zjawiska

Obieg kulek zawiera liczbę n kulek przenoszących obciążenie. Kiedy wózek przemieszcza się w kierunku przesuwu, nowa kulka zostaje wprężnięta w strefę wejścia. Teraz znajduje się tam $n+1$ kulek nośnych. To tworzy brak równowagi między czterema rzędami kulek nośnych. Wózek wchodzi w ruch obrotowy, ponieważ kulki w rzędach kulek nośnych mogą wejść mimowolnie. Aby przywrócić równowagę, wózek przesuwa się w nowe zrównoważone położenie. Ponieważ wózek przesuwa się dalej, kulka opuszcza nośną część obiegu przez strefę wyjścia. To znowu tworzy brak równowagi między czterema obiegami kulek nośnych, który wózek znowu musi skorygować poprzez kręcenie. Ten efekt jest wyraźnie widoczny na wykresach zamieszczonych na następnej stronie.

Jak przedstawiono na konkretnych przykładach, krótkofalowe niedokładności mają okres równy w przybliżeniu dwukrotnej średnicy kulki.

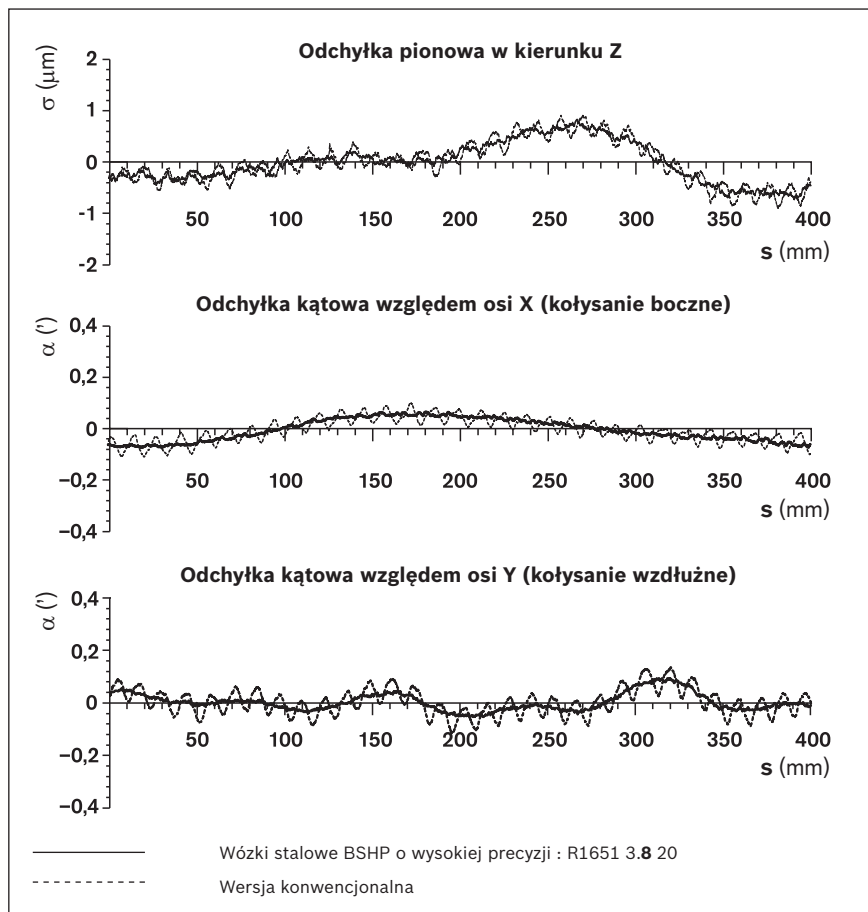
Pozostała odchyłka długofalowa jest wynikiem przyczyn 1, 2 i 3 wcześniej już opisanych (wykończenie podstawy montażowej, błąd równoległości i odkształcenie sprężyste szyny pod śrubami mocującymi).



Opis produktu

Bezpośrednie porównanie dokładności posuwu dwóch wózków tocznych kulkowych

Na wykresie wyraźnie widać, że krótkofalowe niedokładności (linia przerywana) mogą być znacząco zredukowane dzięki nowemu nowatorskiemu rozwiązaniu strefy wejścia kulki (linia ciągła).



Przykładowe zastosowania

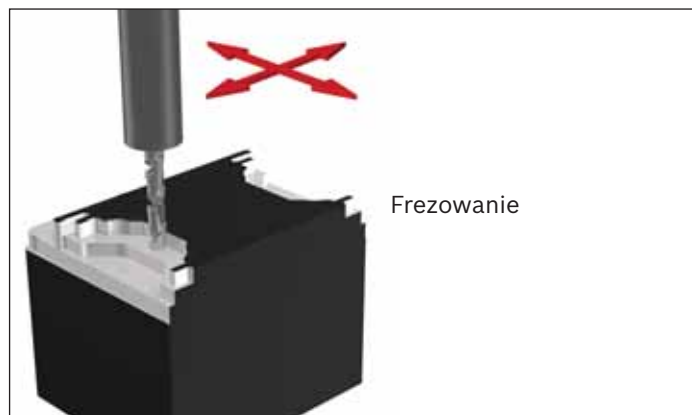
Wózki toczne kulkowe o wysokiej precyzji Rexroth szczególnie nadają się do następujących zastosowań:

Pomiary



Współrzędnościowa maszyna pomiarowa 3D

Frezowanie



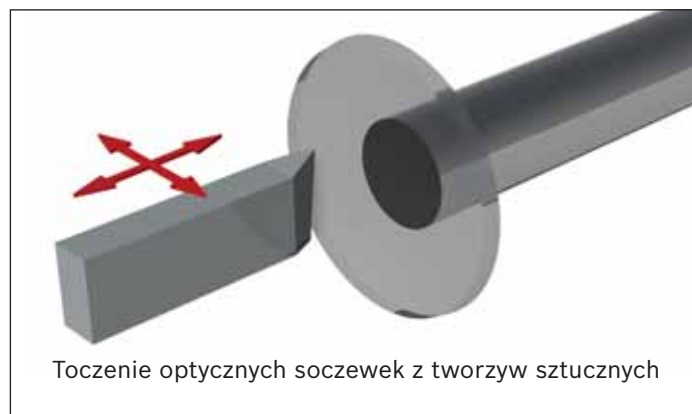
Frezowanie na twardo

Szlifowanie



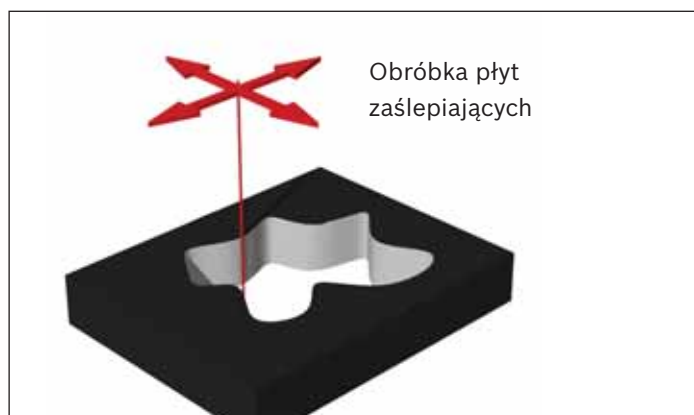
Szlifowanie wewnętrznych powierzchni cylindrycznych

Toczenie elementów mikroelektroniki



Toczenie wysokoprecyzyjne

Obróbka elektroerozyjna (EDM)



Drążenie elektroerozyjne

Montaż mikroelektroniki



Maszyny montażowe do płytek drukowanych

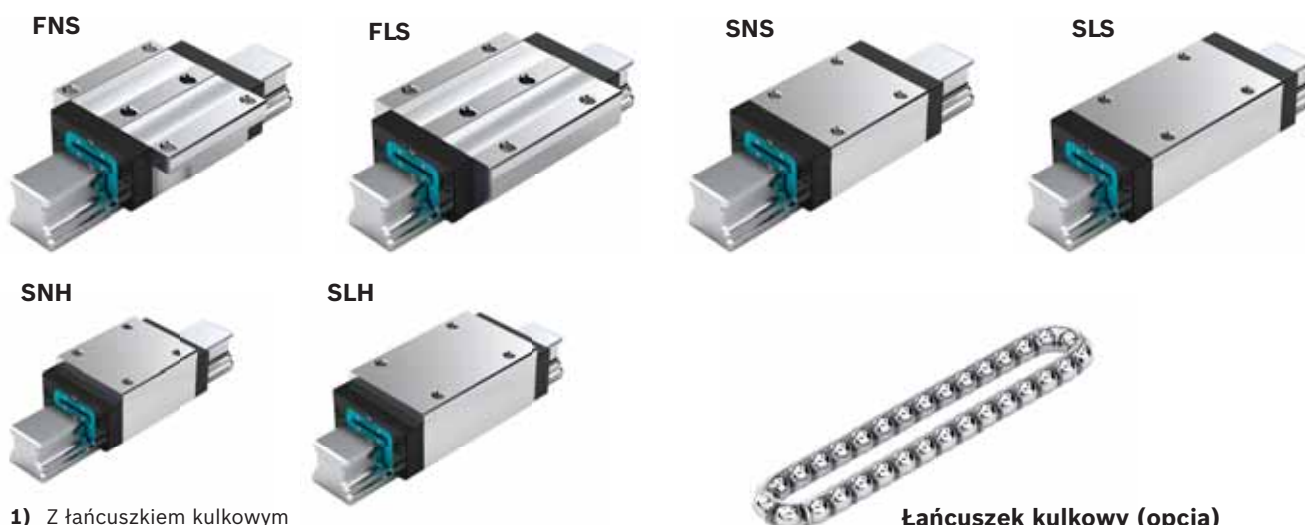
Oto kilka przykładów. Oczywiście można wdrożyć i inne zastosowania. Prosimy o konsultację. Znajdziemy właściwe rozwiązanie do Waszych potrzeb.

Zestawienie typów

Wózki toczne kulkowe stalowe¹⁾ Standard BSHP do rozmiaru 45



Wózki toczne kulkowe na duże obciążenia²⁾ BSHP od rozmiaru 55



- 1) Z łańcuszkiem kulkowym
- 2) Bez łańcuszka kulkowego

Łańcuszek kulkowy (opcja)

- ▶ Optymalny poziomy hałas

Sposób zamawiania

Zamawianie wózków

Numer katalogowy składa się z numerów poszczególnych opcji. Każda opcja (szare tło) ma własny numer kodu (białe tło).
Poniższy przykład zamówienia stosuje się do wszystkich wózków.

Objaśnienie opcji "Wózek toczny kulkowy i rozmiar"

Typ konstrukcji - w tym przykładzie standardowy wózek FNS - jego specyfikacja znajduje się na odpowiedniej stronie produktu.
Kodowanie numeru katalogowego:

R1651 7

Typ konstrukcji Rozmiar

Sposób zamawiania

Opcje: 

- ▶ Wózek kulkowy toczny FNS
- ▶ Rozmiar 30
- ▶ Klasa napięcia wstępnego C1
- ▶ Klasa dokładności H

▶ Ze standardowym uszczelnieniem, bez łańcuszka kulkowego

Numer katalogowy: R1651 713 20

Opcje i numery części

Size	Wózek kulkowy toczny i rozmiar	Klasa napięcia wstępnego				Klasa dokładności						Uszczelnienie w wózkach					
		C0	C1	C2	C3	N	H	P	XP	SP	UP	bez łańcuszka kulkowego		z łańcuszkiem kulkowym		DS	
												SS	LS ¹⁾	DS	SS	LS ¹⁾	DS
15	R1651 1	9				4	3	-	-	-	-	20	21	-	22	23	-
			1			4	3	2	8	1	9	20	21	-	22	23	-
				2		-	3	2	8	1	9	20	21	-	22	23	-
20	R1651 8	9				4	3	-	-	-	-	20	21	-	22	23	-
			1			4	3	2	8	1	9	20	21	2Z	22	23	2Y
				2		-	3	2	8	1	9	20	21	2Z	22	23	2Y
25	R1651 2	9				4	3	-	-	-	-	20	21	-	22	23	-
			1			4	3	2	8	1	9	20	21	2Z	22	23	2Y
				2		-	3	2	8	1	9	20	21	2Z	22	23	2Y
30	R1651 7	9				4	3	-	-	-	-	20	21	-	22	23	-
				1		4	3	2	8	1	9	20	21	2Z	22	23	2Y
					2	-	3	2	8	1	9	20	21	2Z	22	23	2Y
35	R1651 3	9				4	3	-	-	-	-	20	21	-	22	23	-
			1			4	3	2	8	1	9	20	21	2Z	22	23	2Y
				2		-	3	2	8	1	9	20	21	2Z	22	23	2Y
45	R1651 4	9				4	3	-	-	-	-	20	-	-	22	-	-
			1			4	3	2	8	1	9	20	-	2Z	22	-	2Y
				2		-	3	2	8	1	9	20	-	2Z	22	-	2Y
e.g.	R1651 7		1			3						20					

Klasy napięcia wstępnego

- C0 = bez napięcia wstępnego (z przewitem)
- C1 = Wstępne napięcie umiarkowane
- C2 = Wstępne napięcie średnie
- C3 = Wstępne napięcie duże

Uszczelnienia

- SS = uszczelnienie standardowe
- LS = uszczelnienie niskotarciowe
- DS = uszczelnienie dwuwargowe

Objaśnienie

- Szare cyfry = Wariant lub kombinacja bez preferencji (Terminy niektórych dostaw mogą być dłuższe)

Definicja typu konstrukcyjnego wózka tocznego kulkowego

Kryterium	Określenie	Skrót (przykład)		
		F	N	S
Szerokość	Koźnierzowe	F		
	Wąskie	S		
	Szerokie	B		
	Kompaktowe	C		
Długość	Zwykłe		N	
	Długie		L	
	Krótkie		K	
Wysokość	Standardowa wysokość			S
	Wysokie			H
	Niskie			N

FNS – kołnierzowe, zwykłe, wysokość standardowa R1651 ... 2.

**Parametry dynamiczne**Prędkość przesuwu: $v_{\max} = 5 \text{ m/s}$ Przyspieszenie: $a_{\max} = 500 \text{ m/s}^2$ (Jeśli $F_{\text{comb}} > 2,8 \cdot F_{\text{pr}}$: $a_{\max} = 50 \text{ m/s}^2$)**Uwaga nt. smarowania**

► Wstępnie smarowane fabrycznie

Uwaga

Dla wszystkich szyn SNS i SNO.

Opcje i numery części

Rozmiar	Wózek kulkowy toczny i rozmiar	Klasa napięcia wstępnego				Klasa dokładności						Uszczelnienie w wózkach					
		C0	C1	C2	C3	N	H	P	XP	SP	UP	bez łańcuszka kulkowego		z łańcuszkiem kulkowym		DS	
												SS	LS ¹⁾	DS	SS	LS ¹⁾	DS
15	R1651 1	9				4	3	-	-	-	-	20	21	-	22	23	-
			1			4	3	2	8	1	9	20	21	-	22	23	-
				2		-	3	2	8	1	9	20	21	-	22	23	-
					3	-	-	-	8	1	9	20	21	-	22	23	-
20	R1651 8	9				4	3	-	-	-	-	20	21	-	22	23	-
			1			4	3	2	8	1	9	20	21	2Z	22	23	2Y
				2		-	3	2	8	1	9	20	21	2Z	22	23	2Y
					3	-	-	-	8	1	9	20	21	2Z	22	23	2Y
25	R1651 2	9				4	3	-	-	-	-	20	21	-	22	23	-
			1			4	3	2	8	1	9	20	21	2Z	22	23	2Y
				2		-	3	2	8	1	9	20	21	2Z	22	23	2Y
					3	-	-	-	8	1	9	20	21	2Z	22	23	2Y
30	R1651 7	9				4	3	-	-	-	-	20	21	-	22	23	-
			1			4	3	2	8	1	9	20	21	2Z	22	23	2Y
				2		-	3	2	8	1	9	20	21	2Z	22	23	2Y
					3	-	-	-	8	1	9	20	21	2Z	22	23	2Y
35	R1651 3	9				4	3	-	-	-	-	20	21	-	22	23	-
			1			4	3	2	8	1	9	20	21	2Z	22	23	2Y
				2		-	3	2	8	1	9	20	21	2Z	22	23	2Y
					3	-	-	-	8	1	9	20	21	2Z	22	23	2Y
45	R1651 4	9				4	3	-	-	-	-	20	-	-	22	-	-
			1			4	3	2	8	1	9	20	-	2Z	22	-	2Y
				2		-	3	2	8	1	9	20	-	2Z	22	-	2Y
					3	-	-	-	8	1	9	20	-	2Z	22	-	2Y
np.	R1651 7		1				3								20		

1) Z klasami dokładności N, H i XP tylko w klasie napięcia wstępnego C1.

Sposób zamawiania

Opcje:

- Wózek kulkowy toczny FNS
- Rozmiar 30
- Klasa napięcia wstępnego C1
- Klasa dokładności H
- Ze standardowym uszczelnieniem, bez łańcuszka kulkowego

Klasy napięcia wstępnego

- C0 = bez napięcia wstępnego (z prześwitem)
- C1 = Wstępne napięcie umiarkowane
- C2 = Wstępne napięcie średnie
- C3 = Wstępne napięcie duże

Uszczelnienia

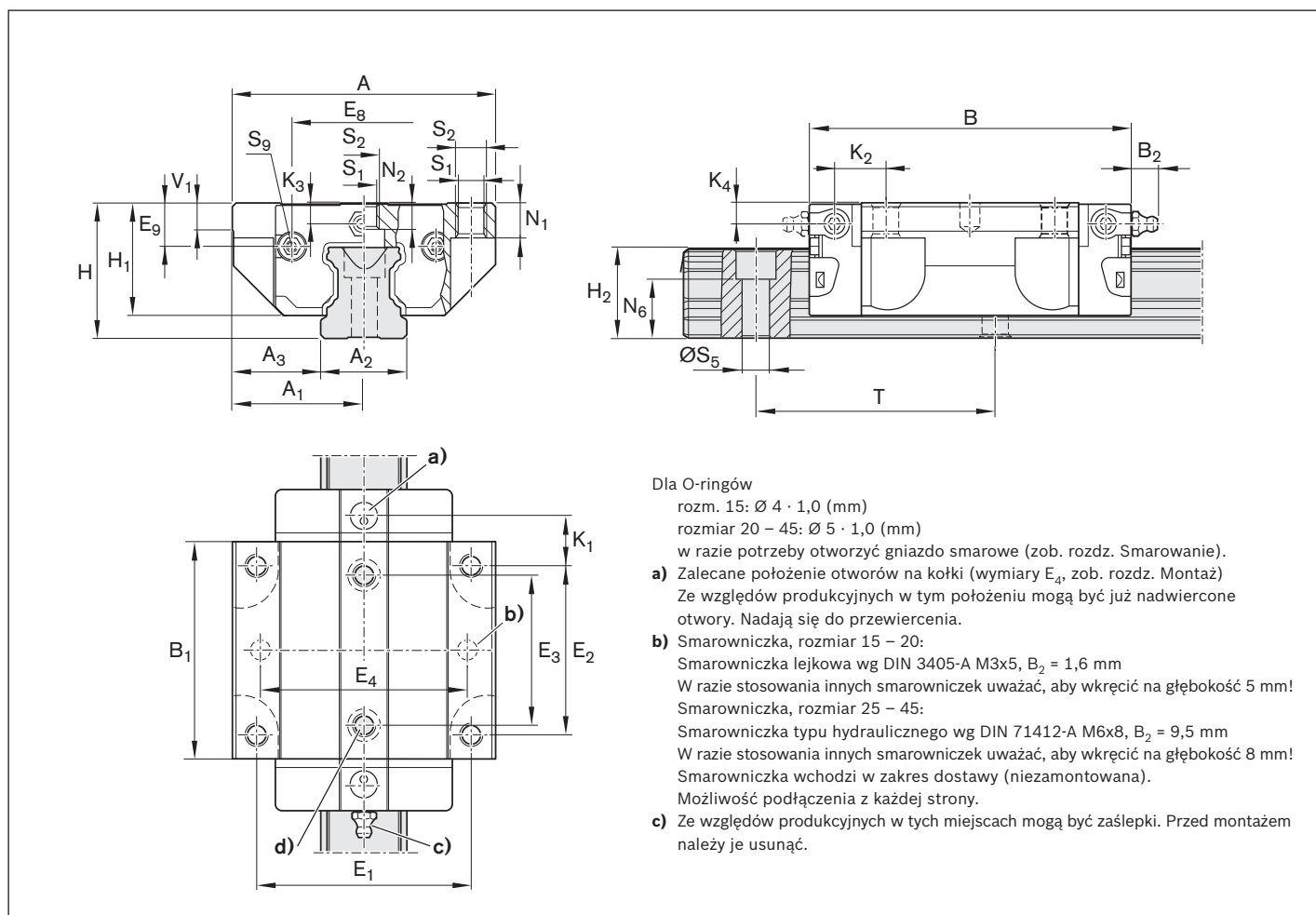
- SS = uszczelnienie standardowe
- LS = uszczelnienie niskotarciowe
- DS = uszczelnienie dwuwargowe

Objaśnienie

Szare cyfry
= Wariant lub kombinacja bez preferencji
(Terminy niektórych dostaw mogą być dłuższe)

Numer katalogowy:

R1651 713 20


Dla O-ringów

 rozmiar 15: $\varnothing 4 \cdot 1,0$ (mm)

 rozmiar 20 – 45: $\varnothing 5 \cdot 1,0$ (mm)

w razie potrzeby otworzyć gniazdo smarowe (zob. rozdz. Smarowanie).

a) Zalecane położenie otworów na kołki (wymiary E_4 , zob. rozdz. Montaż)

Ze względów produkcyjnych w tym położeniu mogą być już nadwiercone otwory. Nadają się do przewiercenia.

b) Smarownicza, rozmiar 15 – 20:

 Smarownicza lejkowa wg DIN 3405-A M3x5, $B_2 = 1,6$ mm

W razie stosowania innych smarowniczek uważać, aby wkręcić na głębokość 5 mm!

Smarownicza, rozmiar 25 – 45:

 Smarownicza typu hydraulicznego wg DIN 71412-A M6x8, $B_2 = 9,5$ mm

W razie stosowania innych smarowniczek uważać, aby wkręcić na głębokość 8 mm!

Smarownicza wchodzi w zakres dostawy (niezamontowana).

Możliwość podłączenia z każdej strony.

c) Ze względów produkcyjnych w tych miejscach mogą być zaślepki. Przed montażem należy je usunąć.

Rozmiar	Wymiary (mm)																		
	A	A ₁	A ₂	A ₃	B ^{+0,5}	B ₁	E ₁	E ₂	E ₃	E ₈	E ₉	H	H ₁	H ₂ ¹⁾	H ₂ ²⁾	K ₁	K ₂	K ₃	K ₄
15	47	23,5	15	16,0	58,2	39,2	38	30	26	24,55	6,70	24	19,90	16,30	16,20	8,00	9,6	3,20	3,20
20	63	31,5	20	21,5	75,0	49,6	53	40	35	32,50	7,30	30	25,35	20,75	20,55	11,80	11,8	3,35	3,35
25	70	35,0	23	23,5	86,2	57,8	57	45	40	38,30	11,50	36	29,90	24,45	24,25	12,45	13,6	5,50	5,50
30	90	45,0	28	31,0	97,7	67,4	72	52	44	48,40	14,60	42	35,35	28,55	28,35	14,00	15,7	6,05	6,05
35	100	50,0	34	33,0	110,5	77,0	82	62	52	58,00	17,35	48	40,40	32,15	31,85	14,50	16,0	6,90	6,90
45	120	60,0	45	37,5	137,6	97,0	100	80	60	69,80	20,90	60	50,30	40,15	39,85	17,30	19,3	8,20	8,20

Rozmiar	Wymiary (mm)										Ciężar (kg)	Nośności ³⁾ (N)		Momenty obciążeń ³⁾ (Nm)			
	N ₁	N ₂	N ₆ ^{+0,5}	S ₁	S ₂	S ₅	S ₉	T	V ₁	m		C	C ₀	M _t	M _{to}	M _L	M _{Lo}
15	5,2	4,40	10,3	4,3	M5	4,5	M2,5x3,5	60	5,0	0,20	9860	12 700	95	120	68	87	
20	7,7	5,20	13,2	5,3	M6	6,0	M3x5	60	6,0	0,45	23 400	29 800	300	380	200	260	
25	9,3	7,00	15,2	6,7	M8	7,0	M3x5	60	7,5	0,65	28 600	35 900	410	510	290	360	
30	11,0	7,90	17,0	8,5	M10	9,0	M3x5	80	7,0	1,10	36 500	48 100	630	830	440	580	
35	12,0	10,15	20,5	8,5	M10	9,0	M3x5	80	8,0	1,60	51 800	80 900	1110	1740	720	1130	
45	15,0	12,40	23,5	10,4	M12	14,0	M4x7	105	10,0	3,00	86 400	132 000	2 330	3560	1540	2350	

1) Wymiar H_2 z taśmą zakrywającą

2) Wymiar H_2 bez taśmy zakrywającej

3) Nośności i dopuszczalne momenty gnące dla wózków tocznych kulkowych **bez** łańcuszka kulkowego. Nośności i dopuszczalne momenty gnące dla wózków tocznych kulkowych z łańcuszkiem kulkowym ☞ 12 Obliczenie nośności dynamicznych i dopuszczalnych momentów gnących opiera się na założeniu żywotności 100 000 m, zgodnie z DIN ISO14728-1.

 Często faktycznie przyjmuje się tylko 50 000 m. Dla porównania: Wartości **C**, **M_t** i **M_L** pomnożyć przez 1,26 zgodnie z tabelą.

FLS – kołnierzowe, długie, wysokość standardowa R1653 ... 2.

**Parametry dynamiczne**Prędkość przesuwu: $v_{\max} = 5 \text{ m/s}$ Przyspieszenie: $a_{\max} = 500 \text{ m/s}^2$ (Jeśli $F_{\text{comb}} > 2,8 \cdot F_{\text{pr}}$: $a_{\max} = 50 \text{ m/s}^2$)**Uwaga nt. smarowania**

▶ Wstępnie smarowane fabrycznie

Uwaga

Dla wszystkich szyn SNS i SNO.

Opcje i numery części

Rozmiar	Wózek kulkowy toczny i rozmiar	Klasa napięcia wstępnego				Klasa dokładności						Uszczelnienie w wózkach					
		C0	C1	C2	C3	N	H	P	XP	SP	UP	bez łańcuszka kulkowego		z łańcuszkiem kulkowym		DS	
												SS	LS ¹⁾	DS	SS	LS ¹⁾	DS
15	R1653 1	9				4	3	-	-	-	-	20	21	-	22	23	-
			1			4	3	2	8	1	9	20	21	-	22	23	-
				2		-	3	2	8	1	9	20	21	-	22	23	-
					3	-	-	-	8	1	9	20	21	-	22	23	-
20	R1653 8	9				4	3	-	-	-	-	20	21	-	22	23	-
			1			4	3	2	8	1	9	20	21	2Z	22	23	2Y
				2		-	3	2	8	1	9	20	21	2Z	22	23	2Y
					3	-	-	-	8	1	9	20	21	2Z	22	23	2Y
25	R1653 2	9				4	3	-	-	-	-	20	21	-	22	23	-
			1			4	3	2	8	1	9	20	21	2Z	22	23	2Y
				2		-	3	2	8	1	9	20	21	2Z	22	23	2Y
					3	-	-	-	8	1	9	20	21	2Z	22	23	2Y
30	R1653 7	9				4	3	-	-	-	-	20	21	-	22	23	-
			1			4	3	2	8	1	9	20	21	2Z	22	23	2Y
				2		-	3	2	8	1	9	20	21	2Z	22	23	2Y
					3	-	-	-	8	1	9	20	21	2Z	22	23	2Y
35	R1653 3	9				4	3	-	-	-	-	20	21	-	22	23	-
			1			4	3	2	8	1	9	20	21	2Z	22	23	2Y
				2		-	3	2	8	1	9	20	21	2Z	22	23	2Y
					3	-	-	-	8	1	9	20	21	2Z	22	23	2Y
45	R1653 4	9				4	3	-	-	-	-	20	-	-	22	-	-
			1			4	3	2	8	1	9	20	-	2Z	22	-	2Y
				2		-	3	2	8	1	9	20	-	2Z	22	-	2Y
					3	-	-	-	8	1	9	20	-	2Z	22	-	2Y
np.	R1653 7	1				3						20					

1) Z klasami dokładności N, H i XP tylko w klasie napięcia wstępnego C1.

Sposób zamawiania

Opcje:

- ▶ Wózek kulkowy toczny FLS
- ▶ Rozmiar 30
- ▶ Klasa napięcia wstępnego C1
- ▶ Klasa dokładności H
- ▶ Ze standardowym uszczelnieniem, bez łańcuszka kulkowego

Klasy napięcia wstępnego

- C0 = bez napięcia wstępnego (z prześwietem)
- C1 = Wstępne napięcie umiarkowane
- C2 = Wstępne napięcie średnie
- C3 = Wstępne napięcie duże

Uszczelnienia

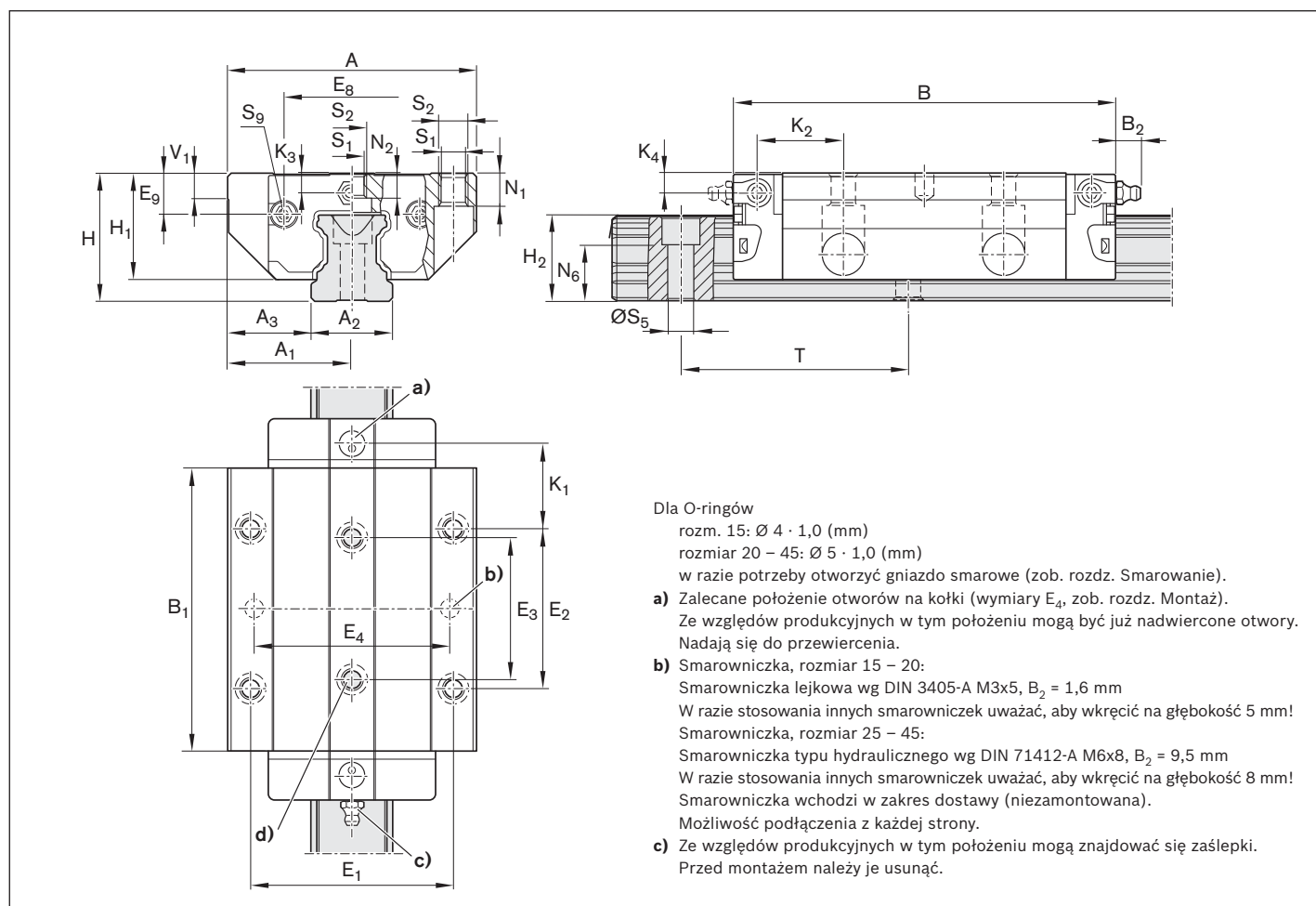
- SS = uszczelnienie standardowe
- LS = uszczelnienie niskotarciove
- DS = uszczelnienie dwuwargowe

Objaśnienie

Szare cyfry
= Wariant lub kombinacja bez preferencji
(Terminy niektórych dostaw mogą być dłuższe)

Numer katalogowy:

R1653 713 20




Rozmiar	Wymiary (mm)																			
	A	A ₁	A ₂	A ₃	B ^{+0,5}	B ₁	E ₁	E ₂	E ₃	E ₈	E ₉	H	H ₁	H ₂ ¹⁾	H ₂ ²⁾	K ₁	K ₂	K ₃	K ₄	
15	47	23,5	15	16,0	72,6	53,6	38	30	26	24,55	6,70	24	19,90	16,30	16,20	15,20	16,80	3,20	3,20	
20	63	31,5	20	21,5	91,0	65,6	53	40	35	32,50	7,30	30	25,35	20,75	20,55	19,80	19,80	3,35	3,35	
25	70	35,0	23	23,5	107,9	79,5	57	45	40	38,30	11,50	36	29,90	24,45	24,25	23,30	24,45	5,50	5,50	
30	90	45,0	28	31,0	119,7	89,4	72	52	44	48,40	14,60	42	35,35	28,55	28,35	25,00	26,70	6,05	6,05	
35	100	50,0	34	33,0	139,0	105,5	82	62	52	58,00	17,35	48	40,40	32,15	31,85	28,75	30,25	6,90	6,90	
45	120	60,0	45	37,5	174,1	133,5	100	80	60	69,80	20,90	60	50,30	40,15	39,85	35,50	37,50	8,20	8,20	

Rozmiar	Wymiary (mm)										Ciężar (kg)	Nośności ³⁾ (N)		Momenty obciążeń ³⁾ (Nm)			
	N ₁	N ₂	N ₆ ^{+0,5}	S ₁	S ₂	S ₅	S ₉	T	V ₁	m		C	C ₀	M _t	M _{t0}	M _L	M _{L0}
15	5,2	4,40	10,3	4,3	M5	4,5	M2,5x3,5	60	5,0	0,30	12 800	18 400	120	180	120	180	
20	7,7	5,20	13,2	5,3	M6	6,0	M3x5	60	6,0	0,55	29 600	41 800	380	540	340	490	
25	9,3	7,00	15,2	6,7	M8	7,0	M3x5	60	7,5	0,90	37 300	52 500	530	750	530	740	
30	11,0	7,90	17,0	8,5	M10	9,0	M3x5	80	7,0	1,50	46 000	66 900	800	1160	740	1080	
35	12,0	10,15	20,5	8,5	M10	9,0	M3x5	80	8,0	2,25	66 700	116 000	1440	2500	1290	2240	
45	15,0	12,40	23,5	10,4	M12	14,0	M4x7	105	10,0	4,30	111 000	190 000	3010	5120	2730	4660	

1) Wymiar H_2 z taśmą zakrywającą

2) Wymiar H_2 bez taśmy zakrywającej

3) Nośności i dopuszczalne momenty gnące dla wózków tocznych kulkowych **bez** łańcuszka kulkowego. Nośności i dopuszczalne momenty gnące dla wózków tocznych kulkowych **z** łańcuszkiem kulkowym  12 Obliczenie nośności dynamicznych i dopuszczalnych momentów gnących opiera się na założeniu żywotności 100 000 m, zgodnie z DIN ISO14728-1. Często faktycznie przyjmuje się tylko 50 000 m. Dla porównania: Wartości **C**, **M_t** i **M_L** pomnożyć przez 1,26 zgodnie z tabelą.

FKS – kołnierzowe, krótkie, wysokość standardowa R1665 ... 2.

**Parametry dynamiczne**Prędkość przesuwu: $v_{\max} = 5 \text{ m/s}$ Przyspieszenie: $a_{\max} = 500 \text{ m/s}^2$ (Jeśli $F_{\text{comb}} > 2,8 \cdot F_{\text{pr}}$: $a_{\max} = 50 \text{ m/s}^2$)**Uwaga nt. smarowania**

- ▶ Wstępnie smarowane fabrycznie

Uwaga

Dla wszystkich szyn SNS i SNO.

Opcje i numery części

Rozmiar	Wózek kulkowy toczny i rozmiar	Klasa napięcia wstępnego		Klasa dokładności		Uszczelnienie w wózkach					
		C0	C1	N	H	bez łańcuszka kulkowego			z łańcuszkiem kulkowym		
						SS	LS1	DS	SS	LS1	DS
15	R1665 1	9		4	3	20	21	–	22	23	–
			1	4	3	20	21	–	22	23	–
20	R1665 8	9		4	3	20	21	–	22	23	–
			1	4	3	20	21	2Z	22	23	2Y
25	R1665 2	9		4	3	20	21	–	22	23	–
			1	4	3	20	21	2Z	22	23	2Y
30	R1665 7	9		4	3	20	21	–	22	23	–
			1	4	3	20	21	2Z	22	23	2Y
35	R1665 3	9		4	3	20	21	–	22	23	–
			1	4	3	20	21	2Z	22	23	2Y
np.	R1665 7		1		3	20					

Sposób zamawiania

Opcje:

- ▶ Wózek kulkowy toczny FKS
- ▶ Rozmiar 30
- ▶ Klasa napięcia wstępnego C1
- ▶ Klasa dokładności H
- ▶ Ze standardowym uszczelnieniem, bez łańcuszka kulkowego

Numer katalogowy:

R1665 713 20

Klasy napięcia wstępnego

C0 = bez napięcia wstępnego (z prześwitem)

C1 = Wstępne napięcie umiarkowane

Uszczelnienia

SS = uszczelnienie standardowe

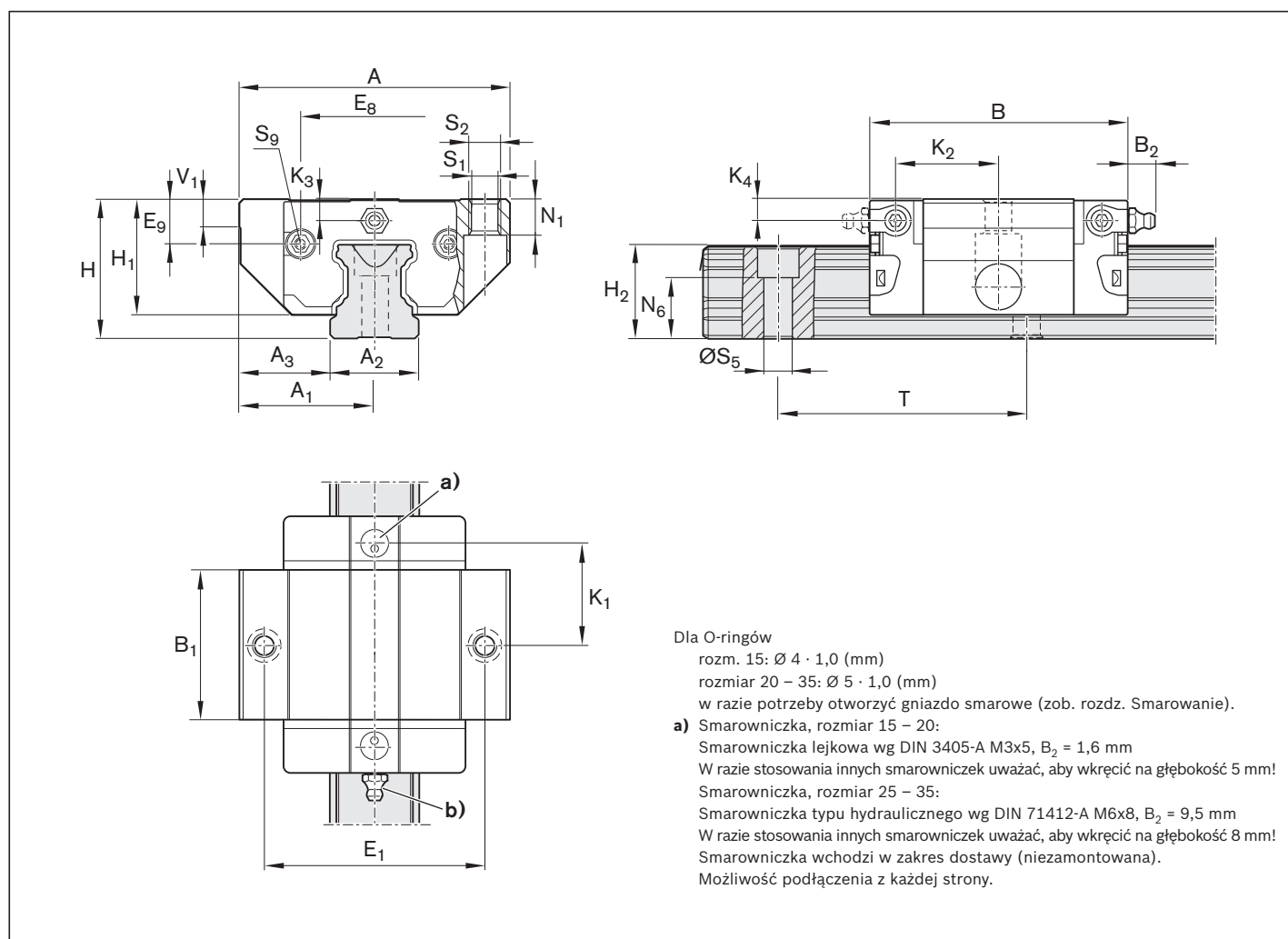
LS = uszczelnienie niskotarciowe

DS = uszczelnienie dwuwargowe

Objaśnienie

Szare cyfry

= Wariant lub kombinacja bez preferencji (Terminy niektórych dostaw mogą być dłuższe)

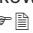


Rozmiar	Wymiary (mm)																
	A	A ₁	A ₂	A ₃	B ^{+0,5}	B ₁	E ₁	E ₈	E ₉	H	H ₁	H ₂ ¹⁾	H ₂ ²⁾	K ₁	K ₂	K ₃	K ₄
15	47	23,5	15	16,0	44,7	25,7	38	24,55	6,70	24	19,90	16,30	16,20	16,25	17,85	3,20	3,20
20	63	31,5	20	21,5	57,3	31,9	53	32,50	7,30	30	25,35	20,75	20,55	22,95	22,95	3,35	3,35
25	70	35,0	23	23,5	67,0	38,6	57	38,30	11,50	36	29,90	24,45	24,25	25,35	26,50	5,50	5,50
30	90	45,0	28	31,0	75,3	45,0	72	48,40	14,60	42	35,35	28,55	28,35	28,80	30,50	6,05	6,05
35	100	50,0	34	33,0	84,9	51,4	82	58,00	17,35	48	40,40	32,15	31,85	32,70	34,20	6,90	6,90

Rozmiar	Wymiary (mm)										Ciężar (kg)	Nośności ³⁾ (N)		Momenty obciążeń ³⁾ (Nm)			
	N ₁	N ₆ ^{±0,5}	S ₁	S ₂	S ₅	S ₉	T	V ₁	m	C		C ₀	M _t	M _{t0}	M _L	M _{L0}	
15	5,2	10,3	4,3	M5	4,5	M2,5x3,5	60	5,0	0,15	6720	7340	65	71	29	32		
20	7,7	13,2	5,3	M6	6,0	M3x5	60	6,0	0,30	15 400	16 500	200	210	83	89		
25	9,3	15,2	6,7	M8	7,0	M3x5	60	7,5	0,50	19 800	21 200	280	300	130	140		
30	11,0	17,0	8,5	M10	9,0	M3x5	80	7,0	0,80	25 600	28 900	440	500	200	230		
35	12,0	20,5	8,5	M10	9,0	M3x5	80	8,0	1,20	36 600	49 300	790	1060	340	460		

1) Wymiar H₂ z taśmą zakrywającą

2) Wymiar H₂ bez taśmy zakrywającej

3) Nośności i dopuszczalne momenty gnące dla wózków tocznych kulkowych **bez** łańcuszka kulkowego. Nośności i dopuszczalne momenty dla wózków kulkowych z łańcuszkiem kulkowym.  12

Wyznaczenie nośności i dopuszczalnych przy założeniu trwałości posuwu 100 000 m, zgodnie z DIN ISO14728-1. Często faktycznie przyjmuje się tylko 50 000 m. Dla porównania: Wartości **C**, **M_t** i **M_L** pomnożyć przez 1,26 zgodnie z tabelą.

SNS – wąskie, zwykłe, wysokość standardowa R1622 ... 2.

**Parametry dynamiczne**Prędkość przesuwu: $v_{\max} = 5 \text{ m/s}$ Przyspieszenie: $a_{\max} = 500 \text{ m/s}^2$ (Jeśli $F_{\text{comb}} > 2,8 \cdot F_{\text{pr}}$: $a_{\max} = 50 \text{ m/s}^2$)**Uwaga nt. smarowania**

► Wstępnie smarowane fabrycznie

Uwaga

Dla wszystkich szyn SNS i SNO.

Opcje i numery części

Rozmiar	Wózek kulkowy toczny i rozmiar	Klasa napięcia wstępnego				Klasa dokładności				Uszczelnienie w wózkach						
		C0	C1	C2	C3	N	H	P	XP	bez łańcuszka kulkowego		z łańcuszkiem kulkowym				
										SS	LS ¹⁾	DS	SS	LS ¹⁾	DS	
15	R1622 1	9				4	3	-	-	20	21	-	22	23	-	-
			1			4	3	2	8	20	21	-	22	23	-	-
				2		-	3	2	8	20	21	-	22	23	-	-
					3	-	-	-	8	20	21	-	22	23	-	-
20	R1622 8	9				4	3	-	-	20	21	-	22	23	-	-
			1			4	3	2	8	20	21	2Z	22	23	2Y	-
				2		-	3	2	8	20	21	2Z	22	23	2Y	-
					3	-	-	-	8	20	21	2Z	22	23	2Y	-
25	R1622 2	9				4	3	-	-	20	21	-	22	23	-	-
			1			4	3	2	8	20	21	2Z	22	23	2Y	-
				2		-	3	2	8	20	21	2Z	22	23	2Y	-
					3	-	-	-	8	20	21	2Z	22	23	2Y	-
30	R1622 7	9				4	3	-	-	20	21	-	22	23	-	-
			1			4	3	2	8	20	21	2Z	22	23	2Y	-
				2		-	3	2	8	20	21	2Z	22	23	2Y	-
					3	-	-	-	8	20	21	2Z	22	23	2Y	-
35	R1622 3	9				4	3	-	-	20	21	-	22	23	-	-
			1			4	3	2	8	20	21	2Z	22	23	2Y	-
				2		-	3	2	8	20	21	2Z	22	23	2Y	-
					3	-	-	-	8	20	21	2Z	22	23	2Y	-
45	R1622 4	9				4	3	-	-	20	-	-	22	-	-	-
			1			4	3	2	8	20	-	2Z	22	-	2Y	-
				2		-	3	2	8	20	-	2Z	22	-	2Y	-
					3	-	-	-	8	20	-	2Z	22	-	2Y	-
np.	R1622 7		1				3			20						

1) Z klasami dokładności N, H i XP tylko w klasie napięcia wstępnego C1.

Sposób zamawiania

Opcje:

- Wózek kulkowy toczny SNS
- Rozmiar 30
- Klasa napięcia wstępnego C1
- Klasa dokładności H
- Ze standardowym uszczelnieniem, bez łańcuszka kulkowego

Klasy napięcia wstępnego

- C0 = bez napięcia wstępnego (z prześwietem)
- C1 = Wstępne napięcie umiarkowane
- C2 = Wstępne napięcie średnie
- C3 = Wstępne napięcie duże

Uszczelnienia

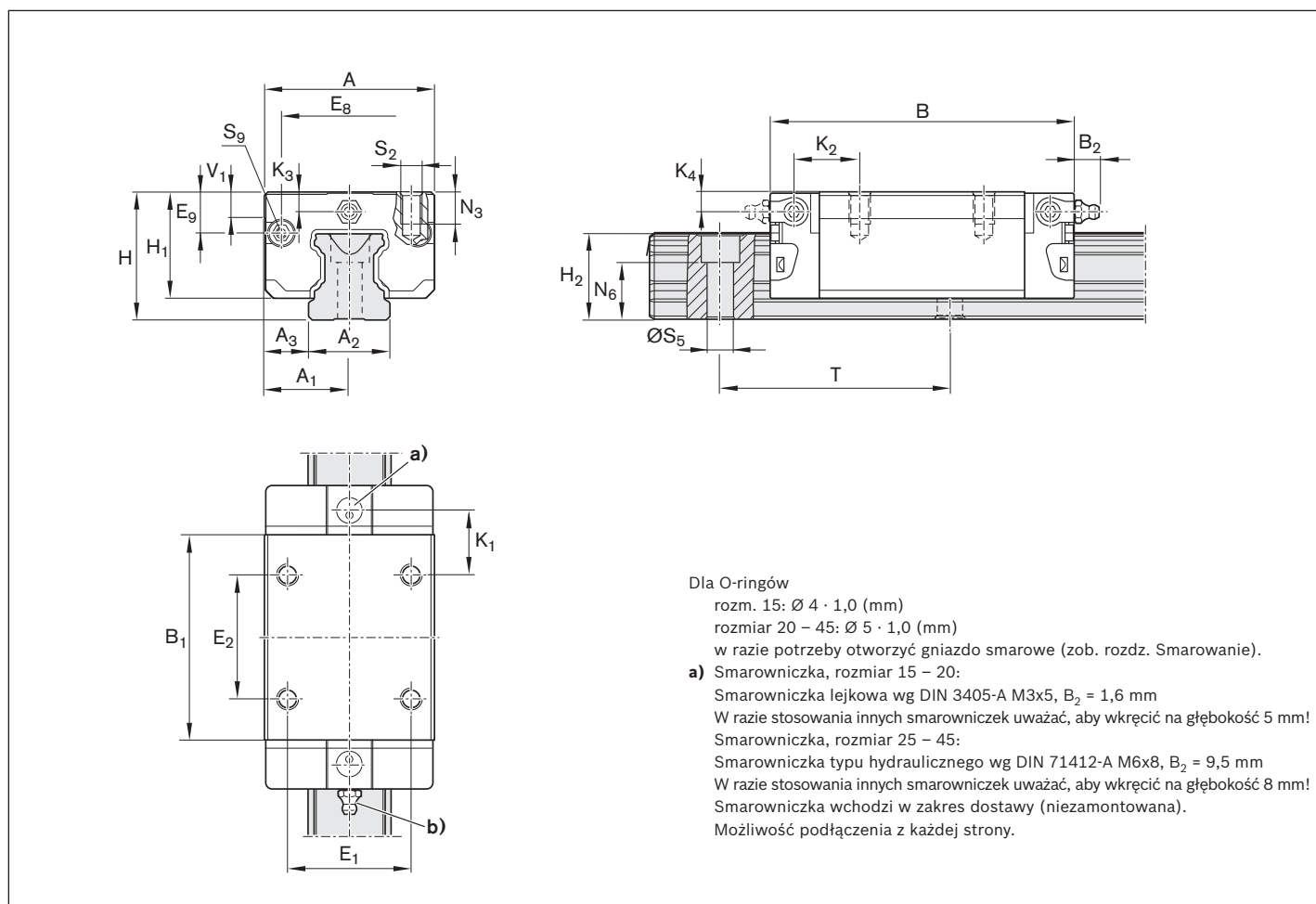
- SS = uszczelnienie standardowe
- LS = uszczelnienie niskotarciowe
- DS = uszczelnienie dwuwargowe

Objaśnienie

Szare cyfry = Wariant lub kombinacja bez preferencji (Terminy niektórych dostaw mogą być dłuższe)

Numer katalogowy:

R1622 713 20



Rozmiar	Wymiary (mm)																		
	A	A ₁	A ₂	A ₃	B ^{+0,5}	B ₁	E ₁	E ₂	E ₈	E ₉	H	H ₁	H ₂ ¹⁾	H ₂ ²⁾	K ₁	K ₂	K ₃	K ₄	
15	34	17	15	9,5	58,2	39,2	26	26	24,55	6,70	24	19,90	16,30	16,20	10,00	11,60	3,20	3,20	
20	44	22	20	12,0	75,0	49,6	32	36	32,50	7,30	30	25,35	20,75	20,55	13,80	13,80	3,35	3,35	
25	48	24	23	12,5	86,2	57,8	35	35	38,30	11,50	36	29,90	24,45	24,25	17,45	18,60	5,50	5,50	
30	60	30	28	16,0	97,7	67,4	40	40	48,40	14,60	42	35,35	28,55	28,35	20,00	21,70	6,05	6,05	
35	70	35	34	18,0	110,5	77,0	50	50	58,00	17,35	48	40,40	32,15	31,85	20,50	22,00	6,90	6,90	
45	86	43	45	20,5	137,6	97,0	60	60	69,80	20,90	60	50,30	40,15	39,85	27,30	29,30	8,20	8,20	

Rozmiar	Wymiary (mm)									Ciężar (kg)	Nośności ³⁾ (N)		Momenty obciążeń ³⁾ (Nm)			
	N ₃	N ₆ ^{+0,5}	S ₂	S ₅	S ₉	T	V ₁	C	C ₀		M _t	M _{t0}	M _L	M _{L0}		
15	6,0	10,3	M4	4,5	M2,5x3,5	60	5,0	0,15	9860	12 700	95	120	68	87		
20	7,5	13,2	M5	6,0	M3x5	60	6,0	0,35	23 400	29 800	300	380	200	260		
25	9,0	15,2	M6	7,0	M3x5	60	7,5	0,50	28 600	35 900	410	510	290	360		
30	12,0	17,0	M8	9,0	M3x5	80	7,0	0,85	36 500	48 100	630	830	440	580		
35	13,0	20,5	M8	9,0	M3x5	80	8,0	1,25	51 800	80 900	1110	1740	720	1130		
45	18,0	23,5	M10	14,0	M4x7	105	10,0	2,40	86 400	132 000	2330	3560	1540	2350		

1) Wymiar H₂ z taśmą zakrywającą

2) Wymiar H₂ bez taśmy zakrywającej

3) Nośności i dopuszczalne momenty gnące dla wózków tocznych kulkowych **bez** łańcuszka kulkowego. Nośności i dopuszczalne momenty dla wózków kulkowych z łańcuszkiem kulkowym. 12

Wyznaczenie nośności i dopuszczalnych przy założeniu trwałości posuwu 100 000 m, zgodnie z DIN ISO14728-1. Często faktycznie przyjmuje się tylko 50 000 m. Dla porównania: Wartości **C**, **M_t** i **M_L** pomnożyć przez 1,26 zgodnie z tabelą.

SLS – wąskie, długie, wysokość standardowa R1623 ... 2.

**Parametry dynamiczne**Prędkość przesuwu: $v_{\max} = 5 \text{ m/s}$ Przyspieszenie: $a_{\max} = 500 \text{ m/s}^2$ (Jeśli $F_{\text{comb}} > 2,8 \cdot F_{\text{pr}}$: $a_{\max} = 50 \text{ m/s}^2$)**Uwaga nt. smarowania**

- ▶ Wstępnie smarowane fabrycznie

Uwaga

Dla wszystkich szyn SNS i SNO.

Opcje i numery części

Rozmiar	Wózek kulkowy toczny i rozmiar	Klasa napięcia wstępnego				Klasa dokładności				Uszczelnienie w wózkach					
		C0	C1	C2	C3	N	H	P	XP	bez łańcuszka kulkowego		z łańcuszkiem kulkowym			
										SS	LS ¹⁾	DS	SS	LS ¹⁾	DS
15	R1623 1	9				4	3	-	-	20	21	-	22	23	-
			1			4	3	2	8	20	21	-	22	23	-
				2		-	3	2	8	20	21	-	22	23	-
					3	-	-	-	8	20	21	-	22	23	-
20	R1623 8	9				4	3	-	-	20	21	-	22	23	-
			1			4	3	2	8	20	21	2Z	22	23	2Y
				2		-	3	2	8	20	21	2Z	22	23	2Y
					3	-	-	-	8	20	21	2Z	22	23	2Y
25	R1623 2	9				4	3	-	-	20	21	-	22	23	-
			1			4	3	2	8	20	21	2Z	22	23	2Y
				2		-	3	2	8	20	21	2Z	22	23	2Y
					3	-	-	-	8	20	21	2Z	22	23	2Y
30	R1623 7	9				4	3	-	-	20	21	-	22	23	-
			1			4	3	2	8	20	21	2Z	22	23	2Y
				2		-	3	2	8	20	21	2Z	22	23	2Y
					3	-	-	-	8	20	21	2Z	22	23	2Y
35	R1623 3	9				4	3	-	-	20	21	-	22	23	-
			1			4	3	2	8	20	21	2Z	22	23	2Y
				2		-	3	2	8	20	21	2Z	22	23	2Y
					3	-	-	-	8	20	21	2Z	22	23	2Y
45	R1623 4	9				4	3	-	-	20	-	-	22	-	-
			1			4	3	2	8	20	-	2Z	22	-	2Y
				2		-	3	2	8	20	-	2Z	22	-	2Y
					3	-	-	-	8	20	-	2Z	22	-	2Y
np.	R1623 7		1				3			20					

1) Z klasami dokładności N, H i XP tylko w klasie napięcia wstępnego C1.

Sposób zamawiania

Opcje:

- ▶ Wózek kulkowy toczny SLS
- ▶ Rozmiar 30
- ▶ Klasa napięcia wstępnego C1
- ▶ Klasa dokładności H
- ▶ Ze standardowym uszczelnieniem, bez łańcuszka kulkowego

Klasy napięcia wstępnego

- C0 = bez napięcia wstępnego (z prześwitem)
- C1 = Wstępne napięcie umiarkowane
- C2 = Wstępne napięcie średnie
- C3 = Wstępne napięcie duże

Uszczelnienia

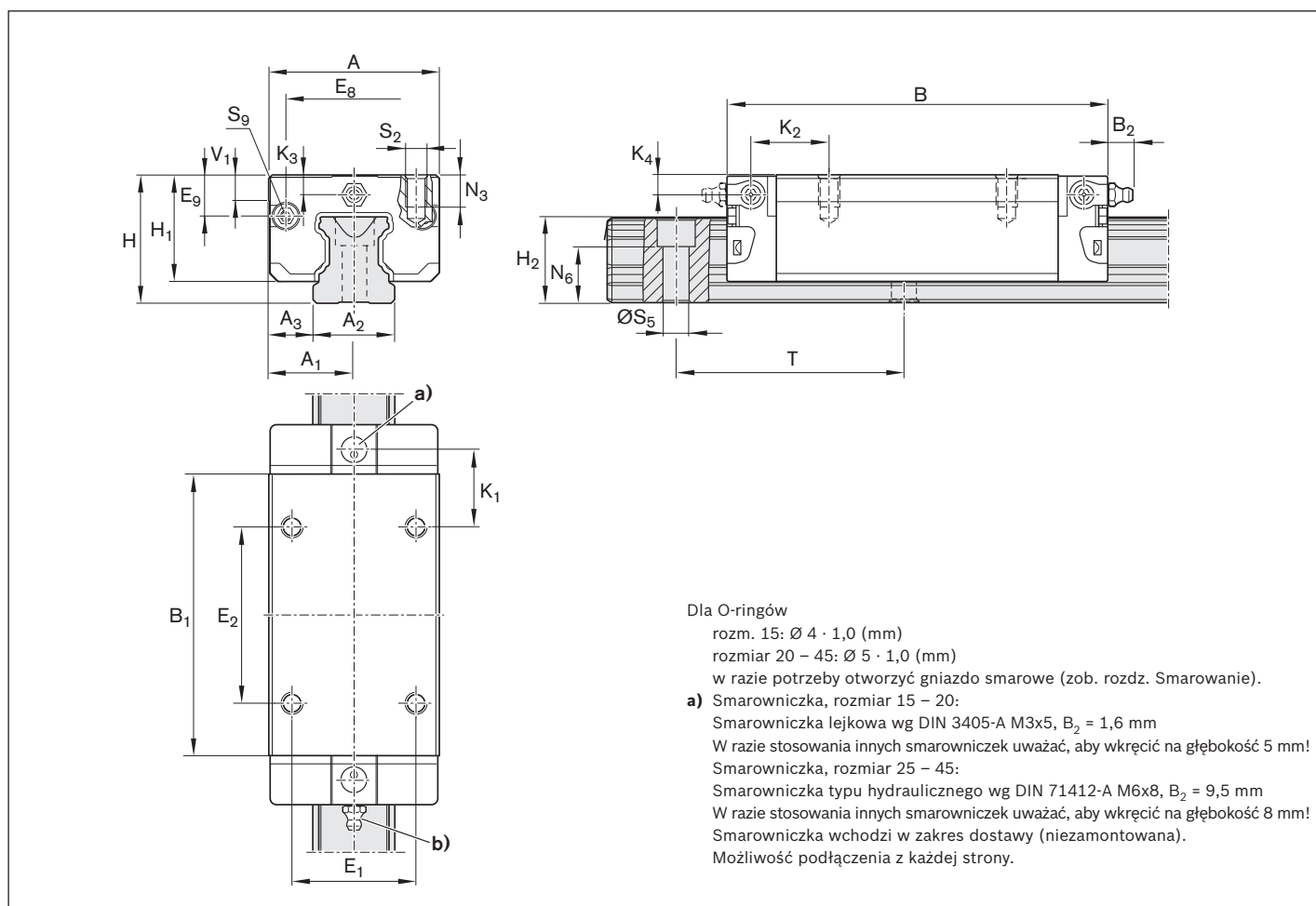
- SS = uszczelnienie standardowe
- LS = uszczelnienie niskotarcowe
- DS = uszczelnienie dwuwargowe

Objaśnienie

Szare cyfry
= Wariant lub kombinacja bez preferencji
(Terminy niektórych dostaw mogą być dłuższe)

Numer katalogowy:

R1623 713 20



Rozmiar	Wymiary (mm)																	
	A	A ₁	A ₂	A ₃	B ^{+0,5}	B ₁	E ₁	E ₂	E ₈	E ₉	H	H ₁	H ₂ ¹⁾	H ₂ ²⁾	K ₁	K ₂	K ₃	K ₄
15	34	17	15	9,5	72,6	53,6	26	26	24,55	6,70	24	19,90	16,30	16,20	17,20	18,80	3,20	3,20
20	44	22	20	12,0	91,0	65,6	32	50	32,50	7,30	30	25,35	20,75	20,55	14,80	14,80	3,35	3,35
25	48	24	23	12,5	107,9	79,5	35	50	38,30	11,50	36	29,90	24,45	24,25	20,80	21,95	5,50	5,50
30	60	30	28	16,0	119,7	89,4	40	60	48,40	14,60	42	35,35	28,55	28,35	21,00	22,70	6,05	6,05
35	70	35	34	18,0	139,0	105,5	50	72	58,00	17,35	48	40,40	32,15	31,85	23,75	25,25	6,90	6,90
45	86	43	45	20,5	174,1	133,5	60	80	69,80	20,90	60	50,30	40,15	39,85	35,50	37,50	8,20	8,20

Rozmiar	Wymiary (mm)								Ciężar (kg)	Nośności ³⁾ (N)		Momenty obciążeń ³⁾ (Nm)			
	N ₃	N ₆ ^{±0,5}	S ₂	S ₅	S ₉	T	V ₁	m		C	C ₀	M _t	M _{t0}	M _L	M _{L0}
15	6,0	10,3	M4	4,5	M2,5x3,5	60	5,0	0,20	12 800	18 400	120	180	120	180	
20	7,5	13,2	M5	6,0	M3x5	60	6,0	0,45	29 600	41 800	380	540	340	490	
25	9,0	15,2	M6	7,0	M3x5	60	7,5	0,65	37 300	52 500	530	750	530	740	
30	12,0	17,0	M8	9,0	M3x5	80	7,0	1,10	46 000	66 900	800	1160	740	1080	
35	13,0	20,5	M8	9,0	M3x5	80	8,0	1,70	66 700	116 000	1440	2500	1290	2240	
45	18,0	23,5	M10	14,0	M4x7	105	10,0	3,20	111 000	190 000	3010	5120	2730	4660	

- 1) Wymiar H₂ z taśmą zakrywającą
- 2) Wymiar H₂ bez taśmy zakrywającej
- 3) Nośności i dopuszczalne momenty gnące dla wózków tocznych kulkowych **bez** łańcuszka kulkowego. Nośności i dopuszczalne momenty dla wózków kulkowych z łańcuszkiem kulkowym. 12

Wyznaczenie nośności i dopuszczalnych przy założeniu trwałości posuwu 100 000 m, zgodnie z DIN ISO14728-1. Często faktycznie przyjmuje się tylko 50 000 m. Dla porównania: Wartości **C**, **M_t** i **M_L** pomnożyć przez 1,26 zgodnie z tabelą.

SKS – wąskie, krótkie, wysokość standardowa R1666 ... 2.

**Parametry dynamiczne**Prędkość przesuwu: $v_{\max} = 5 \text{ m/s}$ Przyspieszenie: $a_{\max} = 500 \text{ m/s}^2$ (Jeśli $F_{\text{comb}} > 2,8 \cdot F_{\text{pr}}$: $a_{\max} = 50 \text{ m/s}^2$)**Uwaga nt. smarowania**

- ▶ Wstępnie smarowane fabrycznie

Uwaga

Dla wszystkich szyn SNS i SNO.

Opcje i numery części

Rozmiar	Wózek kulkowy toczny i rozmiar	Klasa napięcia wstępnego		Klasa dokładności		Uszczelnienie w wózkach					
		C0	C1	N	H	bez łańcuszka kulkowego			z łańcuszkiem kulkowym		
						SS	LS1	DS	SS	LS1	DS
15	R1666 1	9		4	3	20	21	–	22	23	–
			1	4	3	20	21	–	22	23	–
20	R1666 8	9		4	3	20	21	–	22	23	–
			1	4	3	20	21	2Z	22	23	2Y
25	R1666 2	9		4	3	20	21	–	22	23	–
			1	4	3	20	21	2Z	22	23	2Y
30	R1666 7	9		4	3	20	21	–	22	23	–
			1	4	3	20	21	2Z	22	23	2Y
35	R1666 3	9		4	3	20	21	–	22	23	–
			1	4	3	20	21	2Z	22	23	2Y
np.	R1666 7		1		3	20					

Sposób zamawiania

Opcje:

- ▶ Wózek toczny kulkowy SKS
- ▶ Rozmiar 30
- ▶ Klasa napięcia wstępnego C1
- ▶ Klasa dokładności H
- ▶ Ze standardowym uszczelnieniem, bez łańcuszka kulkowego

Numer katalogowy:

R1666 713 20

Klasy napięcia wstępnego

C0 = bez napięcia wstępnego (z prześwitem)

C1 = Wstępne napięcie umiarkowane

Uszczelnienia

SS = uszczelnienie standardowe

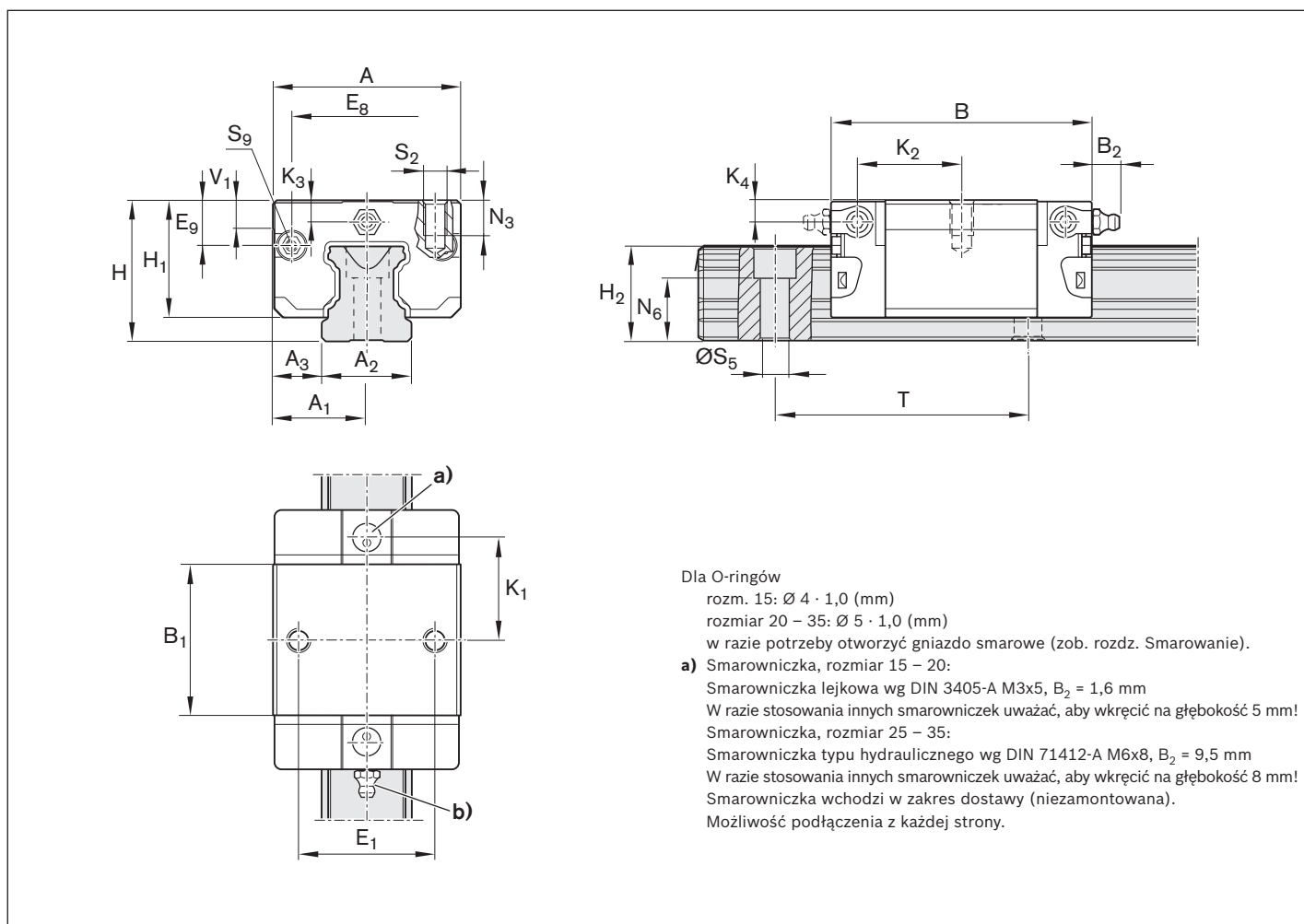
LS = uszczelnienie niskotarciowe

DS = uszczelnienie dwuwargowe

Objaśnienie


Szare cyfry

= Wariant lub kombinacja bez preferencji (Terminy niektórych dostaw mogą być dłuższe)



Rozmiar	Wymiary (mm)																
	A	A ₁	A ₂	A ₃	B ^{+0,5}	B ₁	E ₁	E ₈	E ₉	H	H ₁	H ₂ ¹⁾	H ₂ ²⁾	K ₁	K ₂	K ₃	K ₄
15	34	17	15	9,5	44,7	25,7	26	24,55	6,70	24	19,90	16,30	16,20	16,25	17,85	3,20	3,20
20	44	22	20	12,0	57,3	31,9	32	32,50	7,30	30	25,35	20,75	20,55	22,95	22,95	3,35	3,35
25	48	24	23	12,5	67,0	38,6	35	38,30	11,50	36	29,90	24,45	24,25	25,35	26,50	5,50	5,50
30	60	30	28	16,0	75,3	45,0	40	48,40	14,60	42	35,35	28,55	28,35	28,80	30,50	6,05	6,05
35	70	35	34	18,0	84,9	51,4	50	58,00	17,35	48	40,40	32,15	31,85	32,70	34,20	6,90	6,90

Rozmiar	Wymiary (mm)								Ciężar (kg)	Nośności ³⁾ (N)		Momenty obciążeń ³⁾ (Nm)			
	N ₃	N ₆ ^{±0,5}	S ₂	S ₅	S ₉	T	V ₁	m		C	C ₀	M _t	M _{t0}	M _L	M _{L0}
15	6,0	10,3	M4	4,5	M2,5x3,5	60	5,0	0,10	6720	7340	65	71	29	32	
20	7,5	13,2	M5	6,0	M3x5	60	6,0	0,25	15 400	16 500	200	210	83	89	
25	9,0	15,2	M6	7,0	M3x5	60	7,5	0,35	19 800	21 200	280	300	130	140	
30	12,0	17,0	M8	9,0	M3x5	80	7,0	0,60	25 600	28 900	440	500	200	230	
35	13,0	20,5	M8	9,0	M3x5	80	8,0	0,90	36 600	49 300	790	1060	340	460	

- 1) Wymiar H₂ z taśmą zakrywającą
- 2) Wymiar H₂ bez taśmy zakrywającej
- 3) Nośności i dopuszczalne momenty dla wózków kulkowych **bez** łańcuszka kulkowego. Nośności i dopuszczalne momenty dla wózków kulkowych **z** łańcuszkiem kulkowym.  12

Wyznaczenie nośności i dopuszczalnych przy założeniu trwałości posuwu 100 000 m, zgodnie z DIN ISO14728-1. Często faktycznie przyjmuje się tylko 50 000 m. Dla porównania: Wartości **C**, **M_t** i **M_L** pomnożyć przez 1,26 zgodnie z tabelą.

SNH – wąskie, zwykłe, wysokie R1621 ... 2.

**Parametry dynamiczne**Prędkość przesuwu: $v_{\max} = 5 \text{ m/s}$ Przyspieszenie: $a_{\max} = 500 \text{ m/s}^2$ (Jeśli $F_{\text{comb}} > 2,8 \cdot F_{\text{pr}}$: $a_{\max} = 50 \text{ m/s}^2$)**Uwaga nt. smarowania**

► Wstępnie smarowane fabrycznie

Uwaga

Dla wszystkich szyn SNS i SNO.

Opcje i numery części

Rozmiar	wózek toczny kulkowy i rozmiar	Klasa napięcia wstępnego				Klasa dokładności				Uszczelnienie wózka					
		C0	C1	C2	C3	N	H	P	XP	bez łańcuszka kulkowego		z łańcuszkiem kulkowym			
										SS	LS ¹⁾	DS	SS	LS ¹⁾	DS
15	R1621 1	9				4	3	-	-	20	21	-	22	23	-
			1			4	3	2	8	20	21	-	22	23	-
				2		-	3	2	8	20	21	-	22	23	-
					3	-	-	-	8	20	21	-	22	23	-
25	R1621 2	9				4	3	-	-	20	21	-	22	23	-
			1			4	3	2	8	20	21	2Z	22	23	2Y
				2		-	3	2	8	20	21	2Z	22	23	2Y
					3	-	-	-	8	20	21	2Z	22	23	2Y
30	R1621 7	9				4	3	-	-	20	21	-	22	23	-
			1			4	3	2	8	20	21	2Z	22	23	2Y
				2		-	3	2	8	20	21	2Z	22	23	2Y
					3	-	-	-	8	20	21	2Z	22	23	2Y
35	R1621 3	9				4	3	-	-	20	21	-	22	23	-
			1			4	3	2	8	20	21	2Z	22	23	2Y
				2		-	3	2	8	20	21	2Z	22	23	2Y
					3	-	-	-	8	20	21	2Z	22	23	2Y
45	R1621 4	9				4	3	-	-	20	-	-	22	-	-
			1			4	3	2	8	20	-	2Z	22	-	2Y
				2		-	3	2	8	20	-	2Z	22	-	2Y
					3	-	-	-	8	20	-	2Z	22	-	2Y
np.	R1621 7		1				3			20					

1) Z klasami dokładności N, H i XP tylko w klasie napięcia wstępnego C1.

Sposób zamawiania

Opcje:

- Wózek toczny kulkowy SNH
- Rozmiar 30
- Klasa napięcia wstępnego C1
- Klasa dokładności H
- Ze standardowym uszczelnieniem, bez łańcuszka kulkowego

Numer katalogowy:

R1621 713 20

Klasy napięcia wstępnego

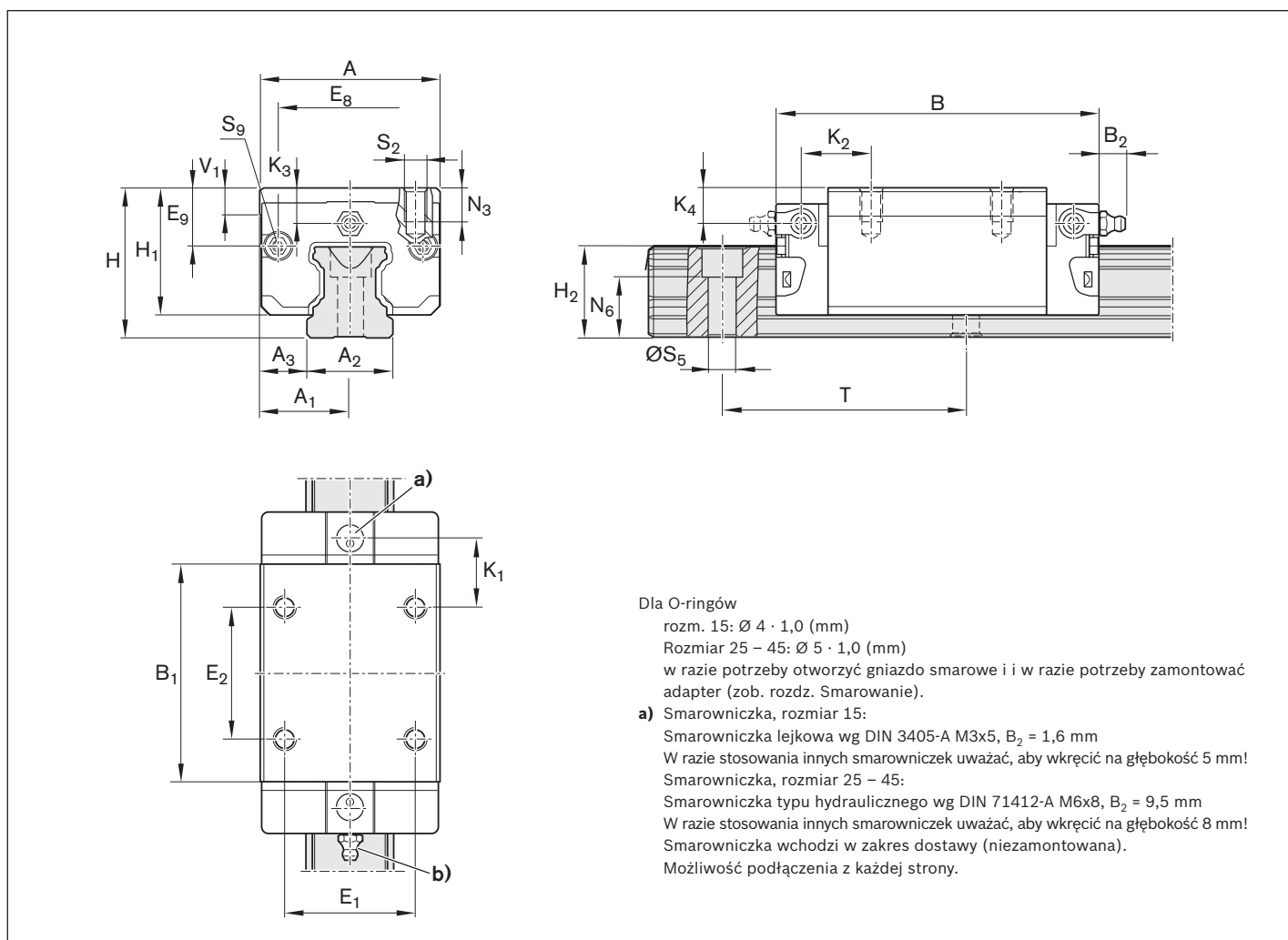
- C0 = bez napięcia wstępnego (z prześwietem)
- C1 = Wstępne napięcie umiarkowane
- C2 = Wstępne napięcie średnie
- C3 = Wstępne napięcie duże

Uszczelnienia

- SS = uszczelnienie standardowe
- LS = uszczelnienie niskotarciowe
- DS = uszczelnienie dwuwargowe

Objaśnienie

Szare cyfry
= Wariant lub kombinacja bez preferencji
(Terminy niektórych dostaw mogą być dłuższe)




Rozmiar	Wymiary (mm)																	
	A	A ₁	A ₂	A ₃	B ^{+0,5}	B ₁	E ₁	E ₂	E ₈	E ₉	H	H ₁	H ₂ ¹⁾	H ₂ ²⁾	K ₁	K ₂	K ₃	K ₄
15	34	17	15	9,5	58,2	39,2	26	26	24,55	10,70	28	23,90	16,30	16,20	10,00	11,60	7,20	7,20
25	48	24	23	12,5	86,2	57,8	35	35	38,30	15,50	40	33,90	24,45	24,25	17,45	18,60	9,50	9,50
30	60	30	28	16,0	97,7	67,4	40	40	48,40	17,60	45	38,35	28,55	28,35	20,00	21,70	9,05	9,05
35	70	35	34	18,0	110,5	77,0	50	50	58,00	24,35	55	47,40	32,15	31,85	20,50	22,00	13,90	13,90
45	86	43	45	20,5	137,6	97,0	60	60	69,80	30,90	70	60,30	40,15	39,85	27,30	29,30	18,20	18,20

Rozmiar	Wymiary (mm)							Ciężar (kg)	Nośności ³⁾ (N)		Momenty obciążeń ³⁾ (Nm)			
	N ₃	N ₆ ^{+0,5}	S ₂	S ₅	S ₉	T	V ₁		m	C	C ₀	M _t	M _{t0}	M _L
15	6,0	10,3	M4	4,5	M2,5x3,5	60	5,0	0,20	9860	12 700	95	120	68	87
25	9,0	15,2	M6	7,0	M3x5	60	7,5	0,60	28 600	35 900	410	510	290	360
30	12,0	17,0	M8	9,0	M3x5	80	7,0	0,95	36 500	48 100	630	830	440	580
35	13,0	20,5	M8	9,0	M3x5	80	8,0	1,55	51 800	80 900	1110	1740	720	1130
45	18,0	23,5	M10	14,0	M4x7	105	10,0	3,00	86 400	132 000	2330	3560	1540	2350

1) Wymiar H₂ z taśmą zakrywającą

2) Wymiar H₂ bez taśmy zakrywającej

3) Nośności i dopuszczalne momenty dla wózków kulkowych **bez** łańcuszka kulkowego. Nośności i dopuszczalne momenty dla wózków kulkowych **z** łańcuszkiem kulkowym.  12

Wyznaczenie nośności i dopuszczalnych przy założeniu trwałości posuwu 100 000 m, zgodnie z DIN ISO14728-1. Często faktycznie przyjmuje się tylko 50 000 m. Dla porównania: Wartości **C**, **M_t** i **M_L** pomnożyć przez 1,26 zgodnie z tabelą.

SLH – wąskie, długie, wysokie R1624 ... 2.

**Parametry dynamiczne**Prędkość przesuwu: $v_{\max} = 5 \text{ m/s}$ Przyspieszenie: $a_{\max} = 500 \text{ m/s}^2$ (Jeśli $F_{\text{comb}} > 2,8 \cdot F_{\text{pr}}$: $a_{\max} = 50 \text{ m/s}^2$)**Uwaga nt. smarowania**

► Wstępnie smarowane fabrycznie

Uwaga

Dla wszystkich szyn SNS i SNO.

Opcje i numery części

Rozmiar	Wózek toczny kulkowy i rozmiar	Klasa napięcia wstępnego				Klasa dokładności				Uszczelnienie wózka					
		C0	C1	C2	C3	N	H	P	XP	bez łańcuszka kulkowego			z łańcuszkiem kulkowym		
										SS	LS ¹⁾	DS	SS	LS ¹⁾	DS
25	R1624 2	9				4	3	-	-	20	21	-	22	23	-
			1			4	3	2	8	20	21	2Z	22	23	2Y
				2		-	3	2	8	20	21	2Z	22	23	2Y
					3	-	-	-	8	20	21	2Z	22	23	2Y
30	R1624 7	9				4	3	-	-	20	21	-	22	23	-
			1			4	3	2	8	20	21	2Z	22	23	2Y
				2		-	3	2	8	20	21	2Z	22	23	2Y
					3	-	-	-	8	20	21	2Z	22	23	2Y
35	R1624 3	9				4	3	-	-	20	21	-	22	23	-
			1			4	3	2	8	20	21	2Z	22	23	2Y
				2		-	3	2	8	20	21	2Z	22	23	2Y
					3	-	-	-	8	20	21	2Z	22	23	2Y
45	R1624 4	9				4	3	-	-	20	-	-	22	-	-
			1			4	3	2	8	20	-	2Z	22	-	2Y
				2		-	3	2	8	20	-	2Z	22	-	2Y
					3	-	-	-	8	20	-	2Z	22	-	2Y
np.	R16247	1				3				20					

1) Z klasami dokładności N, H i XP tylko w klasie napięcia wstępnego C1.

Sposób zamawiania

Opcje:

- Wózek toczny kulkowy SLH
- Rozmiar 30
- Klasa napięcia wstępnego C1
- Klasa dokładności H
- Ze standardowym uszczelnieniem, bez łańcuszka kulkowego

Numer katalogowy:

R1624 713 20

Klasy napięcia wstępnego

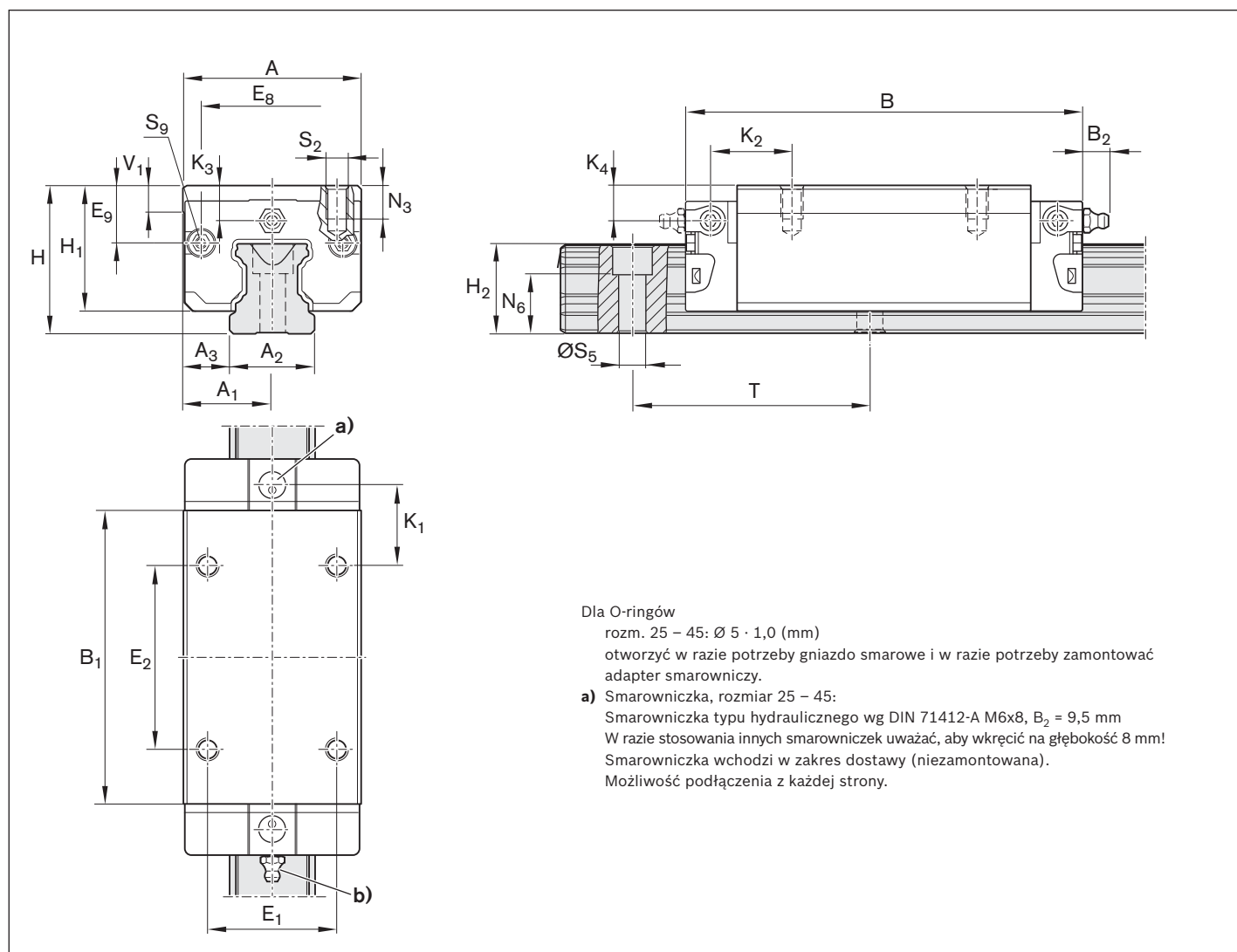
- C0 = bez napięcia wstępnego (z prześwietem)
 C1 = Wstępne napięcie umiarkowane
 C2 = Wstępne napięcie średnie
 C3 = Wstępne napięcie duże

Uszczelnienia

- SS = uszczelnienie standardowe
 LS = uszczelnienie niskotarciowe
 DS = uszczelnienie dwuwargowe

Objaśnienie

Szare cyfry
 = Wariant lub kombinacja bez preferencji
 (Terminy niektórych dostaw mogą być dłuższe)



Rozmiar	Wymiary (mm)																	
	A	A ₁	A ₂	A ₃	B ^{+0,5}	B ₁	E ₁	E ₂	E ₈	E ₉	H	H ₁	H ₂ ¹⁾	H ₂ ²⁾	K ₁	K ₂	K ₃	K ₄
25	48	24	23	12,5	107,9	79,5	35	50	38,30	15,50	40	33,90	24,45	24,25	20,80	21,95	9,50	9,50
30	60	30	28	16,0	119,7	89,4	40	60	48,40	17,60	45	38,35	28,55	28,35	21,00	22,70	9,05	9,05
35	70	35	34	18,0	139,0	105,5	50	72	58,00	24,35	55	47,40	32,15	31,85	23,75	25,25	13,90	13,90
45	86	43	45	20,5	174,1	133,5	60	80	69,80	30,90	70	60,30	40,15	39,85	35,50	37,50	18,20	18,20

Rozmiar	Wymiary (mm)								Ciężar (kg)	Nośności ³⁾ (N)		Momenty obciążeń ³⁾ (Nm)			
	N ₃	N ₆ ^{+0,5}	S ₂	S ₅	S ₉	T	V ₁	m		C	C ₀	M _t	M _{t0}	M _L	M _{L0}
25	9,0	15,2	M6	7,0	M3x5	60	7,5	0,80	37 300	52 500	530	750	530	740	
30	12,0	17,0	M8	9,0	M3x5	80	7,0	1,20	46 000	66 900	800	1160	740	1080	
35	13,0	20,5	M8	9,0	M3x5	80	8,0	2,10	66 700	116 000	1440	2500	1290	2240	
45	18,0	23,5	M10	14,0	M4x7	105	10,0	4,10	111 000	190 000	3010	5120	2730	4660	

1) Wymiar H₂ z taśmą zakrywającą

2) Wymiar H₂ bez taśmy zakrywającej

3) Nośności i dopuszczalne momenty gnące dla wózków tocznych kulkowych **bez** łańcuszka kulkowego. Nośności i dopuszczalne momenty dla wózków kulkowych **z** łańcuszkiem kulkowym. 12

Wyznaczenie nośności i dopuszczalnych przy założeniu trwałości posuwu 100 000 m, zgodnie z DIN ISO14728-1. Często faktycznie przyjmuje się tylko 50 000 m. Dla porównania: Wartości **C**, **M_t** i **M_L** pomnożyć przez 1,26 zgodnie z tabelą.

FNN – kołnierzowe, zwykłe, niski profil R1693 ... 1.

**Parametry dynamiczne**Prędkość przesuwu: $v_{\max} = 3 \text{ m/s}$ Przyspieszenie: $a_{\max} = 250 \text{ m/s}^2$ (Jeśli $F_{\text{comb}} > 2,8 \cdot F_{\text{pr}}$: $a_{\max} = 50 \text{ m/s}^2$)**Uwaga nt. smarowania**

- ▶ Bez wstępnego smarowania fabrycznego

Uwaga

Dla wszystkich szyn SNS i SNO.

Opcje i numery części

Rozmiar	Wózek kulkowy toczny i rozmiar	Klasa napięcia wstępnego		Klasa dokładności		Uszczelnienie w wózkach bez łańcuszka kulkowego	
		C0	C1	N	H	SS	LS1
20	R1693 8	9	1	4	3	10	11
25 ¹⁾	R1693 2	9	1	4	3	10	11
np.	R1693 8		1		3	10	

1) Wózek kulkowy toczny BSHP

Sposób zamawiania

Opcje:

- ▶ Wózek kulkowy toczny FNN
- ▶ Rozmiar 20
- ▶ Klasa napięcia wstępnego C1
- ▶ Klasa dokładności H
- ▶ Ze standardowym uszczelnieniem, bez łańcuszka kulkowego

Numer katalogowy:

R1693 813 10

Klasy napięcia wstępnego

C0 = bez napięcia wstępnego (z prześwitem)

C1 = Wstępne napięcie umiarkowane

Uszczelnienia

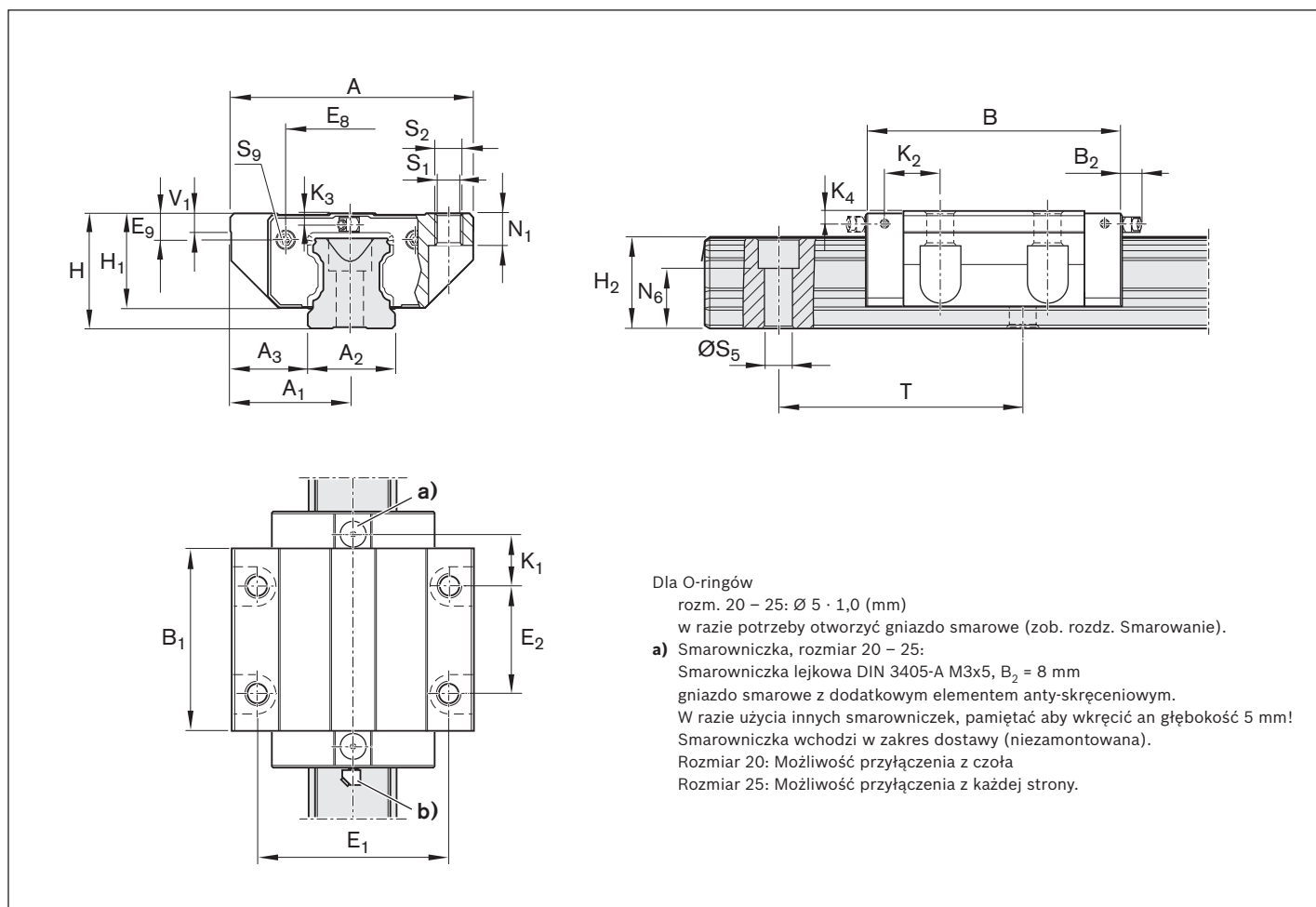
SS = uszczelnienie standardowe

LS = uszczelnienie niskotarciowe

Objaśnienie

Szare cyfry

= Wariant lub kombinacja bez preferencji (Terminy niektórych dostaw mogą być dłuższe)



Dla O-ringów
 rozm. 20 – 25: $\varnothing 5 \cdot 1,0$ (mm)
 w razie potrzeby otworzyć gniazdo smarowe (zob. rozdz. Smarowanie).
a) Smarownicza, rozmiar 20 – 25:
 Smarownicza lejkowa DIN 3405-A M3x5, $B_2 = 8$ mm
 gniazdo smarowe z dodatkowym elementem anti-skręciowym.
 W razie użycia innych smarowniczek, pamiętać aby wkręcić an głębokość 5 mm!
 Smarownicza wchodzi w zakres dostawy (niezamontowana).
 Rozmiar 20: Możliwość przyłączenia z czoła
 Rozmiar 25: Możliwość przyłączenia z każdej strony.

Rozmiar	Wymiary (mm)																		
	A	A ₁	A ₂	A ₃	B ^{+0,5}	B ₁	E ₁	E ₂	E ₈	E ₉	H	H ₁	H ₂ ¹⁾	H ₂ ²⁾	K ₁	K ₂	K ₃	K ₄	
20	59	29,5	20	19,5	72,5	49,6	49	32	30,5	5,6	28	23,0	20,75	20,55	13,0	-	3,6	-	
25	73	36,5	23	25,0	81,0	57,8	60	35	38,3	8,5	33	26,5	24,45	24,25	16,6	17,0	4,1	4,1	

Rozmiar	Wymiary (mm)									Ciężar (kg)	Nośności ³⁾ (N)		Momenty obciążeń ³⁾ (Nm)			
	N ₁	N ₆ ^{±0,5}	S ₁	S ₂	S ₅	S ₉	T	V ₁	m		C	C ₀	M _t	M _{t0}	M _L	M _{L0}
20	7,7	13,2	5,3	M6	6,0	M3x5	60	6,0	0,40	14 500	24 400	190	310	100	165	
25	9,3	15,2	6,7	M8	7,0	M3x5	60	7,5	0,60	28 600	35 900	410	510	290	360	

1) Wymiar H₂ z taśmą zakrywającą

2) Wymiar H₂ bez taśmy zakrywającej

3) Nośności i dopuszczalne momenty gnące dla wózków tocznych kulkowych **bez** łańcuszka kulkowego.

Wyznaczenie nośności i dopuszczalnych przy założeniu trwałości posuwu 100 000 m, zgodnie z DIN ISO14728-1. Często faktycznie przyjmuje się tylko 50 000 m. Dla porównania: Wartości **C**, **M_t** i **M_L** pomnożyć przez 1,26 zgodnie z tabelą.

FKN – kołnierzowe, krótkie, niski profil R1663 ... 1.

**Parametry dynamiczne**

Prędkość przesuwu $v_{\max} = 3 \text{ m/s}$
 Przyspieszenie: $a_{\max} = 250 \text{ m/s}^2$
 (Jeśli $F_{\text{comb}} > 2,8 \cdot F_{\text{pr}} : a_{\max} = 50 \text{ m/s}^2$)

Uwaga nt. smarowania

► Bez wstępnego smarowania fabrycznego

Uwaga

Dla wszystkich szyn SNS i SNO.

Opcje i numery części

Rozmiar	Wózek kulkowy toczny i rozmiar	Klasa napięcia wstępnego		Klasa dokładności		Uszczelnienie w wózkach bez łańcuszka kulkowego	
		C0	C1	N	H	SS	LS1
20	R1663 8	9	1	4	3	10	11
25 ¹⁾	R1663 2	9	1	4	3	10	11
np.	R1663 8		1		3	10	

1) Wózek kulkowy toczny BSHP

Sposób zamawiania

Opcje:

- Wózek kulkowy toczny FKN
- Rozmiar 20
- Klasa napięcia wstępnego C1
- Klasa dokładności H
- Ze standardowym uszczelnieniem, bez łańcuszka kulkowego

Numer katalogowy:

R1663 813 10

Klasy napięcia wstępnego

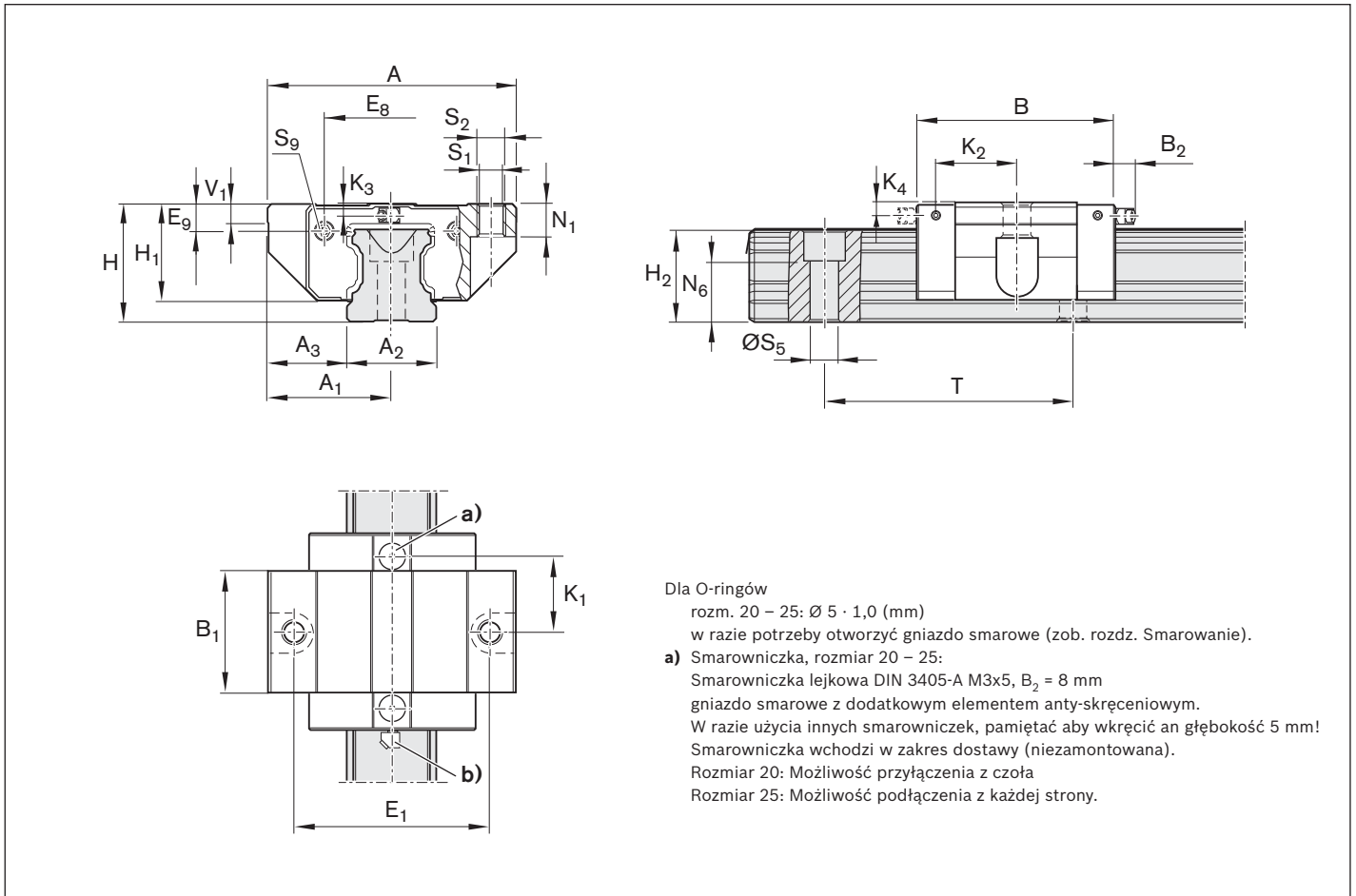
C0 = bez napięcia wstępnego (z prześwitem)
 C1 = Wstępne napięcie umiarkowane

Uszczelnienia

SS = uszczelnienie standardowe
 LS = uszczelnienie niskotarciowe

Objaśnienie

Szare cyfry
 = Wariant lub kombinacja bez preferencji
 (Terminy niektórych dostaw mogą być dłuższe)



Rozmiar	Wymiary (mm)																
	A	A ₁	A ₂	A ₃	B ^{+0,5}	B ₁	E ₁	E ₈	E ₉	H	H ₁	H ₂ ¹⁾	H ₂ ²⁾	K ₁	K ₂	K ₃	K ₄
20	59	29,5	20	19,5	55	31,9	49	30,5	5,6	28	23,0	20,75	20,55	20,1	-	3,6	-
25	73	36,5	23	25,0	62	38,6	60	38,3	8,5	33	26,5	24,45	24,25	24,5	25,0	4,1	4,1

Rozmiar	Wymiary (mm)									Ciężar (kg)	Nośności ³⁾ (N)		Momenty obciążeń ³⁾ (Nm)			
	N ₁	N ₆ ^{±0,5}	S ₁	S ₂	S ₅	S ₉	T	V ₁	m		C	C ₀	M _t	M _{t0}	M _L	M _{L0}
20	7,7	13,2	5,3	M6	6,0	M3x5	60	6,0	0,25	9600	13 600	120	170	40	58	
25	9,3	15,2	6,7	M8	7,0	M3x5	60	7,5	0,45	19 800	21 200	280	300	130	140	

1) Wymiar H₂ z taśmą zakrywającą

2) Wymiar H₂ bez taśmy zakrywającej

3) Nośności i dopuszczalne momenty gnące dla wózków tocznych kulkowych **bez** łańcuszka kulkowego.

Wyznaczenie nośności i dopuszczalnych przy założeniu trwałości posuwu 100 000 m, zgodnie z DIN ISO14728-1. Często faktycznie przyjmuje się tylko 50 000 m. Dla porównania: Wartości **C**, **M_t** i **M_L** pomnożyć przez 1,26 zgodnie z tabelą.

SNN – wąskie, zwykłe, niski profil R1694 ... 1.

**Parametry dynamiczne**Prędkość przesuwu: $v_{\max} = 3 \text{ m/s}$ Przyspieszenie: $a_{\max} = 250 \text{ m/s}^2$ (Jeśli $F_{\text{comb}} > 2,8 \cdot F_{\text{pr}}$: $a_{\max} = 50 \text{ m/s}^2$)**Uwaga nt. smarowania**

- ▶ Bez wstępnego smarowania fabrycznego

Uwaga

Dla wszystkich szyn SNS i SNO.

Opcje i numery części

Rozmiar	Wózek kulkowy toczny i rozmiar	Klasa napięcia wstępnego		Klasa dokładności		Uszczelnienie w wózkach	
		C0	C1	N	H	bez łańcuszka kulkowego	
						SS	LS1
20	R1694 8	9	1	4	3	10	11
25 ¹⁾	R1694 2	9	1	4	3	10	11
np.	R1694 8		1		3	10	

1) Wózek kulkowy toczny BSHP

Sposób zamawiania

Opcje:

- ▶ Wózek kulkowy toczny SNN
- ▶ Rozmiar 20
- ▶ Klasa napięcia wstępnego C1
- ▶ Klasa dokładności H
- ▶ Ze standardowym uszczelnieniem, bez łańcuszka kulkowego

Numer katalogowy:

R1694 813 10

Klasy napięcia wstępnego

C0 = bez napięcia wstępnego (z prześwitem)

C1 = Wstępne napięcie umiarkowane

Uszczelnienia

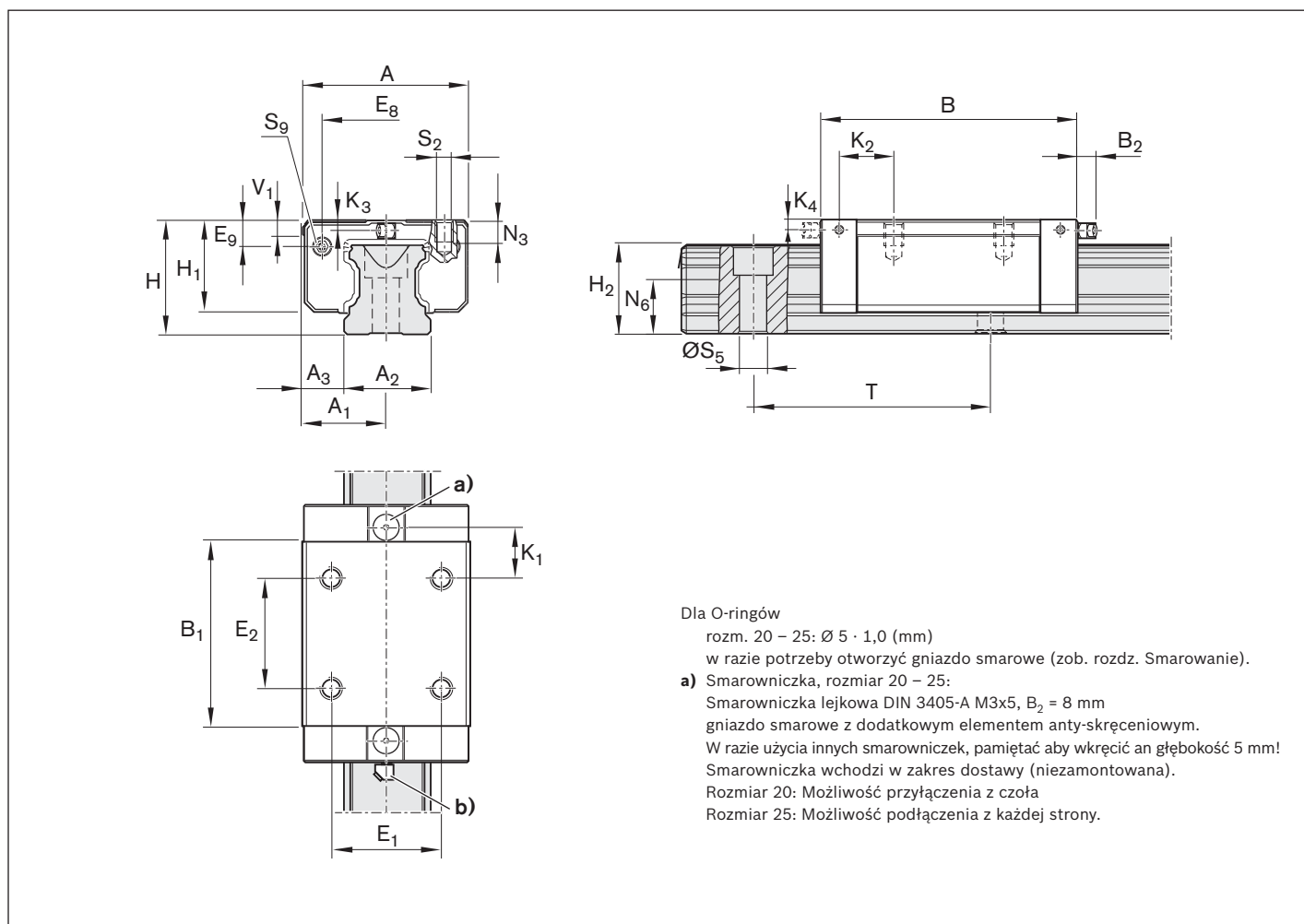
SS = uszczelnienie standardowe

LS = uszczelnienie niskotarciowe

Objaśnienie

Szare cyfry

= Wariant lub kombinacja bez preferencji (Terminy niektórych dostaw mogą być dłuższe)



Rozmiar	Wymiary (mm)																	
	A	A ₁	A ₂	A ₃	B ^{+0,5}	B ₁	E ₁	E ₂	E ₈	E ₉	H	H ₁	H ₂ ¹⁾	H ₂ ²⁾	K ₁	K ₂	K ₃	K ₄
20	42	21	20	11,0	72,5	49,6	32	32	30,5	5,6	28	23,0	20,75	20,55	13,0	–	3,6	–
25	48	24	23	12,5	81,0	57,8	35	35	38,3	8,5	33	26,5	24,45	24,25	16,6	17,0	4,1	4,1

Rozmiar	Wymiary (mm)							Ciężar (kg)	Nośności ³⁾ (N)		Momenty obciążeń ³⁾ (Nm)			
	N ₃	N ₆ ^{±0,5}	S ₂	S ₅	S ₉	T	V ₁		C	C ₀	M _t	M _{to}	M _L	M _{L0}
20	6,3	13,2	M5	6,0	M3x5	60	6,0	0,30	14 500	24 400	190	310	100	165
25	7,0	15,2	M6	7,0	M3x5	60	7,5	0,45	28 600	35 900	410	510	290	360

1) Wymiar H₂ z taśmą zakrywającą

2) Wymiar H₂ bez taśmy zakrywającej

3) Nośności i dopuszczalne momenty gnące dla wózków tocznych kulkowych **bez** łańcuszka kulkowego.

Wyznaczenie nośności i dopuszczalnych przy założeniu trwałości posuwu 100 000 m, zgodnie z DIN ISO14728-1. Często faktycznie przyjmuje się tylko 50 000 m. Dla porównania: Wartości **C**, **M_t** i **M_L** pomnożyć przez 1,26 zgodnie z tabelą.

SKN – wąskie, krótkie, niski profil R1664 ... 1.

**Parametry dynamiczne**Prędkość przesuwu: $v_{\max} = 3 \text{ m/s}$ Przyspieszenie: $a_{\max} = 250 \text{ m/s}^2$ (Jeśli $F_{\text{comb}} > 2,8 \cdot F_{\text{pr}}$: $a_{\max} = 50 \text{ m/s}^2$)**Uwaga nt. smarowania**

- ▶ Bez wstępnego smarowania fabrycznego

Uwaga

Dla wszystkich szyn SNS i SNO.

Opcje i numery części

Rozmiar	Wózek kulkowy toczny i rozmiar	Klasa napięcia wstępnego		Klasa dokładności		Dla wózków tocznych kulkowych bez łańcuszków kulkowych	
		C0	C1	N	H	SS	LS1
20	R1664 8	9	1	4	3	10	11
25 ¹⁾	R1664 2	9	1	4	3	10	11
np.	R1664 8		1		3	10	

1) Wózek kulkowy toczny BSHP

Sposób zamawiania

Opcje:

- ▶ Wózek kulkowy toczny SKN
- ▶ Rozmiar 20
- ▶ Klasa napięcia wstępnego C1
- ▶ Klasa dokładności H
- ▶ Ze standardowym uszczelnieniem, bez łańcuszka kulkowego

Numer katalogowy:

R1664 813 10

Klasy napięcia wstępnego

C0 = bez napięcia wstępnego (z prześwitem)

C1 = Wstępne napięcie umiarkowane

Uszczelnienia

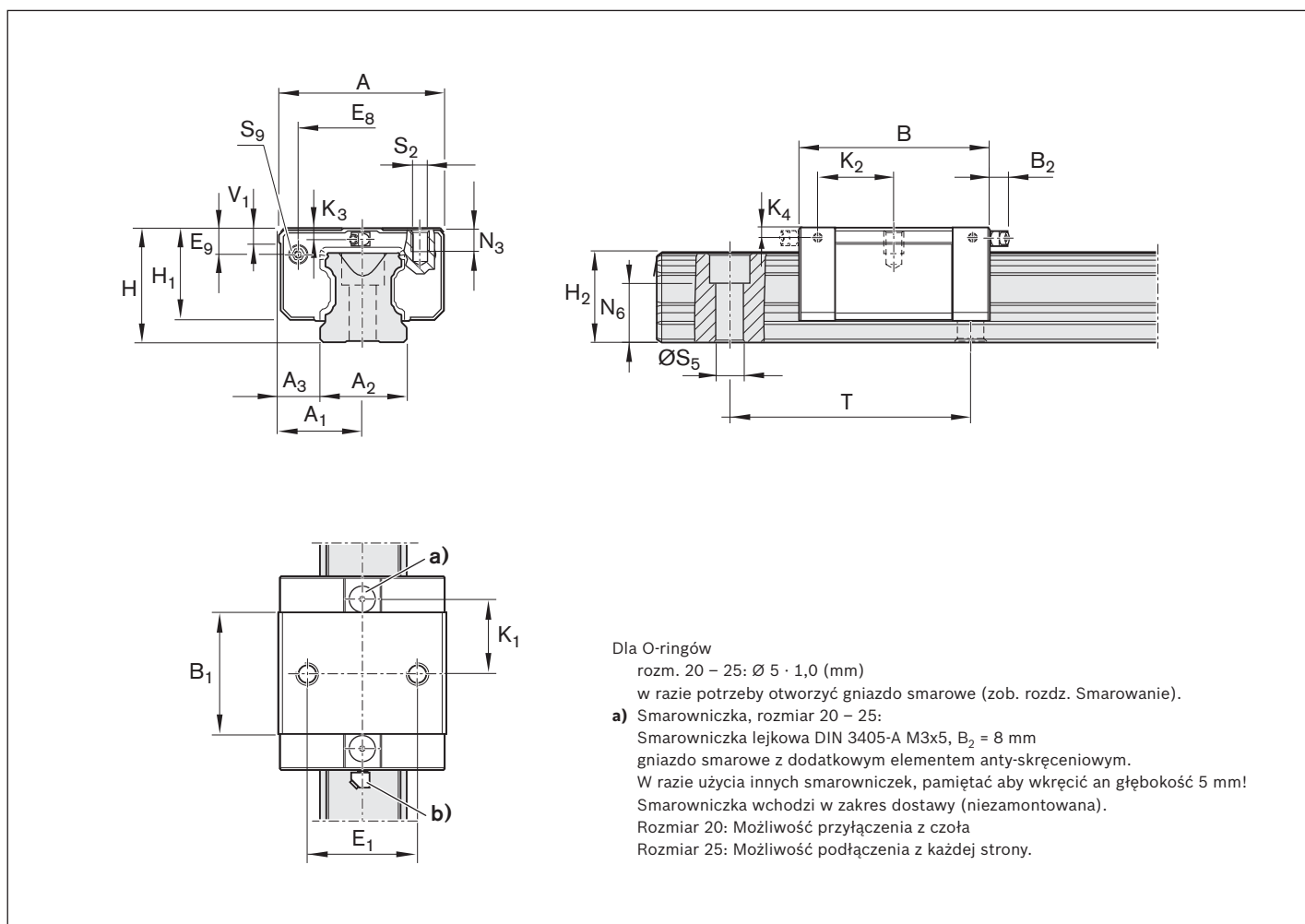
SS = uszczelnienie standardowe

LS = uszczelnienie niskotarciowe

Objaśnienie

Szare cyfry

= Wariant lub kombinacja bez preferencji (Terminy niektórych dostaw mogą być dłuższe)



Rozmiar	Wymiary (mm)																
	A	A ₁	A ₂	A ₃	B ^{+0,5}	B ₁	E ₁	E ₈	E ₉	H	H ₁	H ₂ ¹⁾	H ₂ ²⁾	K ₁	K ₂	K ₃	K ₄
20	42	21	20	11,0	55	31,9	32	30,5	5,6	28	23,0	20,75	20,55	20,1	–	3,6	–
25	48	24	23	12,5	62	38,6	35	38,3	8,5	33	26,5	24,45	24,25	24,5	25,0	4,1	4,1

Rozmiar	Wymiary (mm)							Ciężar (kg)	Nośności ³⁾ (N)		Momenty obciążeń ³⁾ (Nm)			
	N ₃	N ₆ ^{±0,5}	S ₂	S ₅	S ₉	T	V ₁		C	C ₀	M _t	M _{t0}	M _L	M _{L0}
20	6,3	13,2	M5	6,0	M3x5	60	6,0	0,20	9600	13 600	120	170	40	58
25	7,0	15,2	M6	7,0	M3x5	60	7,5	0,30	19 800	21 200	280	300	130	140

1) Wymiar H₂ z taśmą zakrywającą

2) Wymiar H₂ bez taśmy zakrywającej

3) Nośności i dopuszczalne momenty gnące dla wózków tocznych kulkowych **bez** łańcuszka kulkowego.

Wyznaczenie nośności i dopuszczalnych przy założeniu trwałości posuwu 100 000 m, zgodnie z DIN ISO14728-1. Często faktycznie przyjmuje się tylko 50 000 m. Dla porównania: Wartości **C**, **M_t** i **M_L** pomnożyć przez 1,26 zgodnie z tabelą.

FNS – kołnierzowe, zwykłe, wysokość standardowa R1651 ... 1.

**Parametry dynamiczne**Prędkość przesuwu: $v_{\max} = 3 \text{ m/s}$ Przyspieszenie: $a_{\max} = 250 \text{ m/s}^2$ (Jeśli $F_{\text{comb}} > 2,8 \cdot F_{\text{pr}}$: $a_{\max} = 50 \text{ m/s}^2$)**Uwaga nt. smarowania**

- ▶ Bez wstępnego smarowania fabrycznego

Uwaga

Do zastosowania na wszystkich szynach SNS.

Opcje i numery części

Rozmiar	Wózek kulkowy toczny i rozmiar	Klasa napięcia wstępnego				Klasa dokładności					Uszczelnienia wózków tocznych kulkowych bez łańcuszków kulkowych
		C0	C1	C2	C3	N	H	P	SP	UP	
55	R1651 5	9				4	3	-	-	-	10
			1			4	3	2	1	9	10
				2		-	3	2	1	9	10
					3	-	-	2	1	9	10
65	R1651 6	9				4	3	-	-	-	10
			1			4	3	2	1	9	10
				2		-	3	2	1	9	10
					3	-	-	2	1	9	10
np.	R1651 5		1				3				10

Sposób zamawiania

Opcje:

- ▶ Wózek kulkowy toczny FNS
- ▶ Rozmiar 55
- ▶ Klasa napięcia wstępnego C1
- ▶ Klasa dokładności H
- ▶ Ze standardowym uszczelnieniem, bez łańcuszka kulkowego

Klasy napięcia wstępnego

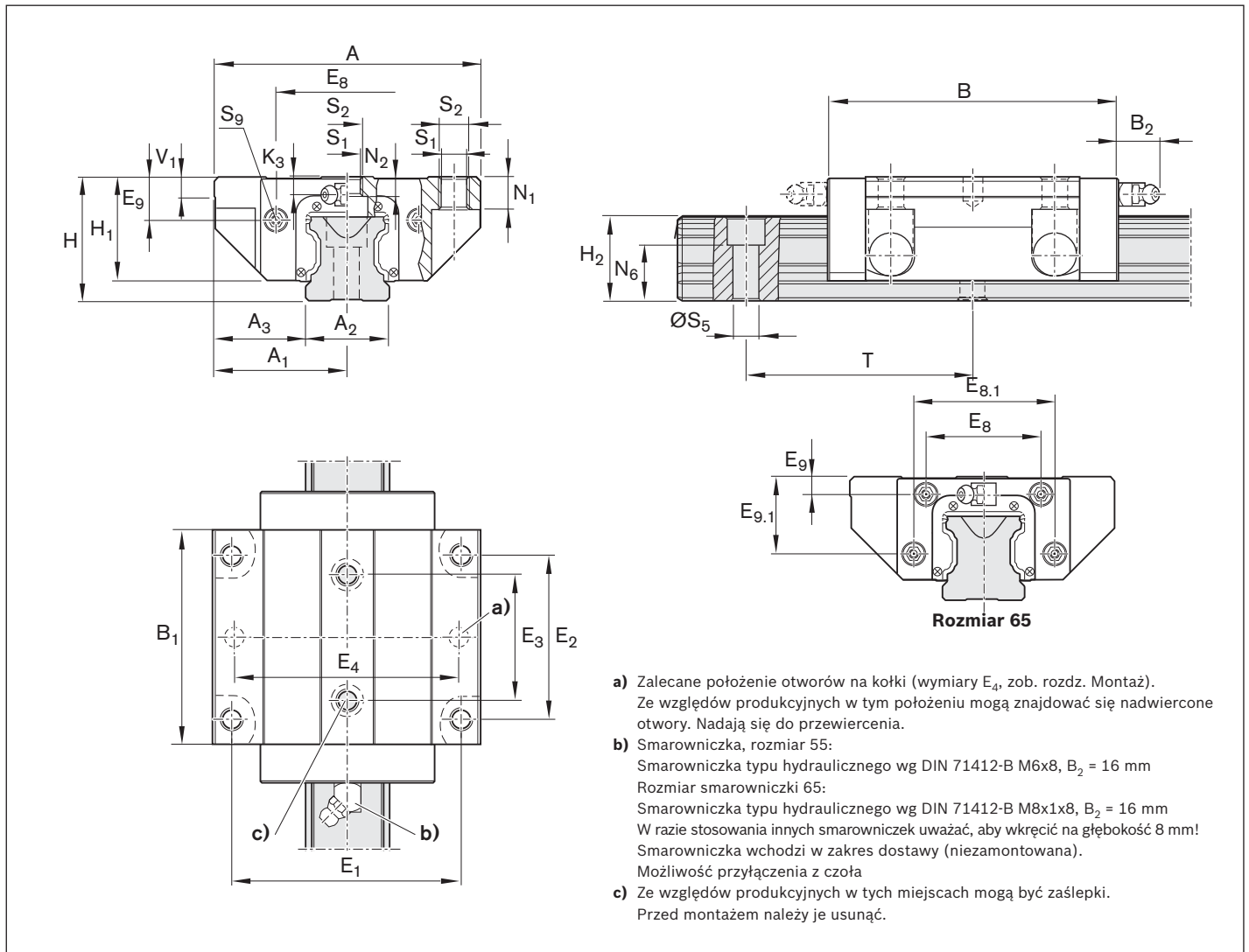
- C0 = bez napięcia wstępnego (z prześwietem)
- C1 = Wstępne napięcie umiarkowane
- C2 = Wstępne napięcie średnie
- C3 = Wstępne napięcie duże

Uszczelnienia

SS = uszczelnienie standardowe

Numer katalogowy:

R1651 513 10



Rozmiar	Wymiary (mm)																
	A	A ₁	A ₂	A ₃	B ^{+0,5}	B ₁	E ₁	E ₂	E ₃	E ₈	E _{8,1}	E ₉	E _{9,1}	H	H ₁	H ₂ ¹⁾	H ₂ ²⁾
55	140	70	53	43,5	159	115,5	116	95	70	80	-	22,3	-	70	57	48,15	47,85
65	170	85	63	53,5	188	139,6	142	110	82	76	100	11,0	53,5	90	76	60,15	59,85

Rozmiar	Wymiary (mm)											Ciężar (kg)	Nośności ³⁾ (N)		Momenty obciążeń ³⁾ (Nm)			
	K ₃	N ₁	N ₂	N ₆ ^{±0,5}	S ₁	S ₂	S ₅	S ₉	T	V ₁	m		C	C ₀	M _t	M _{t0}	M _L	M _{L0}
55	9	18	13,5	29,0	12,4	M14	16	M5x8	120	12	5,20	109 000	174 000	3480	5550	2320	3690	
65	16	23	14,0	38,5	14,6	M16	18	M4x7	150	15	10,25	172 000	280 000	6810	11100	4560	7400	

1) Wymiar H₂ z taśmą zakrywającą

2) Wymiar H₂ bez taśmy zakrywającej

3) Nośności i dopuszczalne momenty gnące dla wózków tocznych kulkowych **bez** łańcuszka kulkowego.

Wyznaczenie nośności i dopuszczalnych przy założeniu trwałości posuwu 100 000 m, zgodnie z DIN ISO14728-1. Często faktycznie przyjmuje się tylko 50 000 m. Dla porównania: Wartości **C**, **M_t** i **M_L** pomnożyć przez 1,26 zgodnie z tabelą.

FLS – kołnierzowe, długie, wysokość standardowa, R1653 ... 1.

**Parametry dynamiczne**Prędkość przesuwu: $v_{\max} = 3 \text{ m/s}$ Przyspieszenie: $a_{\max} = 250 \text{ m/s}^2$ (Jeśli $F_{\text{comb}} > 2,8 \cdot F_{\text{pr}}$: $a_{\max} = 50 \text{ m/s}^2$)**Uwaga nt. smarowania**

- ▶ Bez wstępnego smarowania fabrycznego

Uwaga

Do zastosowania na wszystkich szynach SNS.

Opcje i numery części

Rozmiar	Wózek kulkowy toczny i rozmiar	Klasa napięcia wstępnego				Klasa dokładności					Uszczelnienia wózków tocznych kulkowych bez łańcuszków kulkowych
		C0	C1	C2	C3	N	H	P	SP	UP	SS
55	R1653 5	9				4	3	-	-	-	10
			1			4	3	2	1	9	10
				2		-	3	2	1	9	10
					3	-	-	2	1	9	10
65	R1653 6	9				4	3	-	-	-	10
			1			4	3	2	1	9	10
				2		-	3	2	1	9	10
					3	-	-	2	1	9	10
np.	R1653 5		1				3				10

Sposób zamawiania

Opcje:

- ▶ Wózek kulkowy toczny FLS
- ▶ Rozmiar 55
- ▶ Klasa napięcia wstępnego C1
- ▶ Klasa dokładności H
- ▶ Ze standardowym uszczelnieniem, bez łańcuszka kulkowego

Klasy napięcia wstępnego

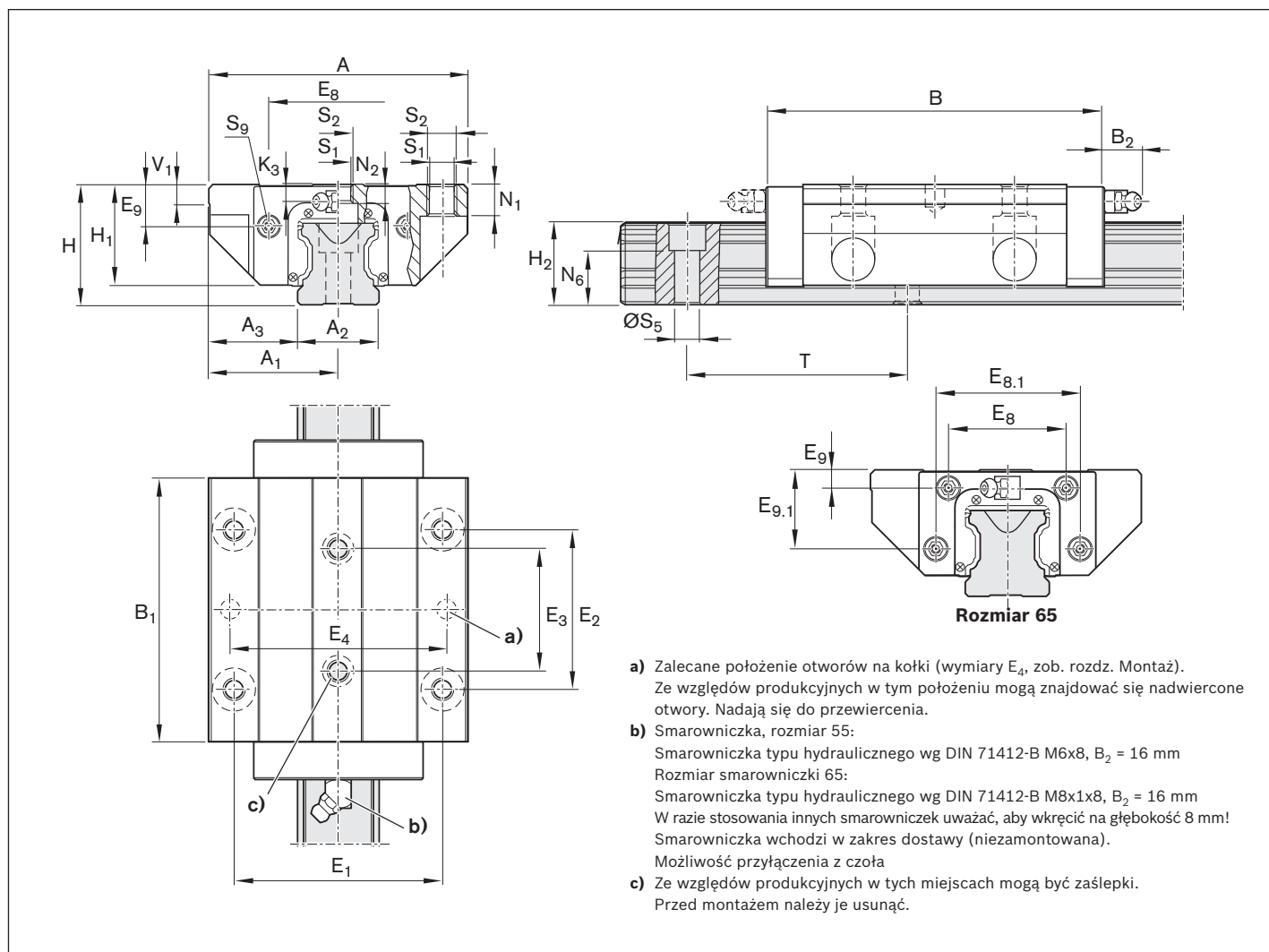
- C0 = bez napięcia wstępnego (z prześwietem)
- C1 = Wstępne napięcie umiarkowane
- C2 = Wstępne napięcie średnie
- C3 = Wstępne napięcie duże

Uszczelnienia

SS = uszczelnienie standardowe

Numer katalogowy:

R1653 513 10



Rozmiar	Wymiary (mm)																
	A	A ₁	A ₂	A ₃	B ^{+0,5}	B ₁	E ₁	E ₂	E ₃	E ₈	E _{8,1}	E ₉	E _{9,1}	H	H ₁	H ₂ ¹⁾	H ₂ ²⁾
55	140	70	53	43,5	199	155,5	116	95	70	80	-	22,3	-	70	57	48,15	47,85
65	170	85	63	53,5	243	194,6	142	110	82	76	100	11,0	53,5	90	76	60,15	59,85

Rozmiar	Wymiary (mm)											Ciężar (kg)	Nośności ³⁾ (N)		Momenty obciążeń ³⁾ (Nm)			
	K ₃	N ₁	N ₂	N ₆ ^{±0,5}	S ₁	S ₂	S ₅	S ₉	T	V ₁	m		C	C ₀	M _t	M _{t0}	M _L	M _{L0}
55	9	18	13,5	29,0	12,4	M14	16	M5x8	120	12	7,50	139 000	245 000	4410	7780	3960	6990	
65	16	23	14,0	38,5	14,6	M16	18	M4x7	150	15	14,15	223 000	404 000	8810	16 000	8160	14 800	

1) Wymiar H_2 z taśmą zakrywającą

2) Wymiar H_2 bez taśmy zakrywającej

3) Nośności i dopuszczalne momenty gnące dla wózków tocznych kulkowych **bez** łańcuszka kulkowego.

Wyznaczenie nośności i dopuszczalnych przy założeniu trwałości posuwu 100 000 m, zgodnie z DIN ISO14728-1. Często faktycznie przyjmuje się tylko 50 000 m. Dla porównania: Wartości **C**, **M_t** i **M_L** pomnożyć przez 1,26 zgodnie z tabelą.

SNS – wąskie, zwykłe, wysokość standardowa, R1622 ... 1.

**Parametry dynamiczne**Prędkość przesuwu: $v_{\max} = 3 \text{ m/s}$ Przyspieszenie: $a_{\max} = 250 \text{ m/s}^2$ (Jeśli $F_{\text{comb}} > 2,8 \cdot F_{\text{pr}}$: $a_{\max} = 50 \text{ m/s}^2$)**Uwaga nt. smarowania**

- ▶ Bez wstępnego smarowania fabrycznego

Uwaga

Do zastosowania na wszystkich szynach SNS.

Opcje i numery części

Rozmiar	wózek toczny kulkowy i rozmiar	Klasa napięcia wstępnego				Klasa dokładności			Uszczelnienie wózka bez łańcuszka kulkowego	
		C0	C1	C2	C3	N	H	P	SS	
55	R1622 5	9				4	3	–	10	
			1			4	3	2	10	
				2		–	3	2	10	
					3	–	–	2	10	
65	R1622 6	9				4	3	–	10	
			1			4	3	2	10	
				2		–	3	2	10	
					3	–	–	2	10	
np.	R1622 5		1				3		10	

Sposób zamawiania

Opcje:

- ▶ Wózek kulkowy toczny SNS
- ▶ Rozmiar 55
- ▶ Klasa napięcia wstępnego C1
- ▶ Klasa dokładności H
- ▶ Ze standardowym uszczelnieniem, bez łańcuszka kulkowego

Numer katalogowy:

R1622 513 10

Klasy napięcia wstępnego

C0 = bez napięcia wstępnego (z prześwitem)

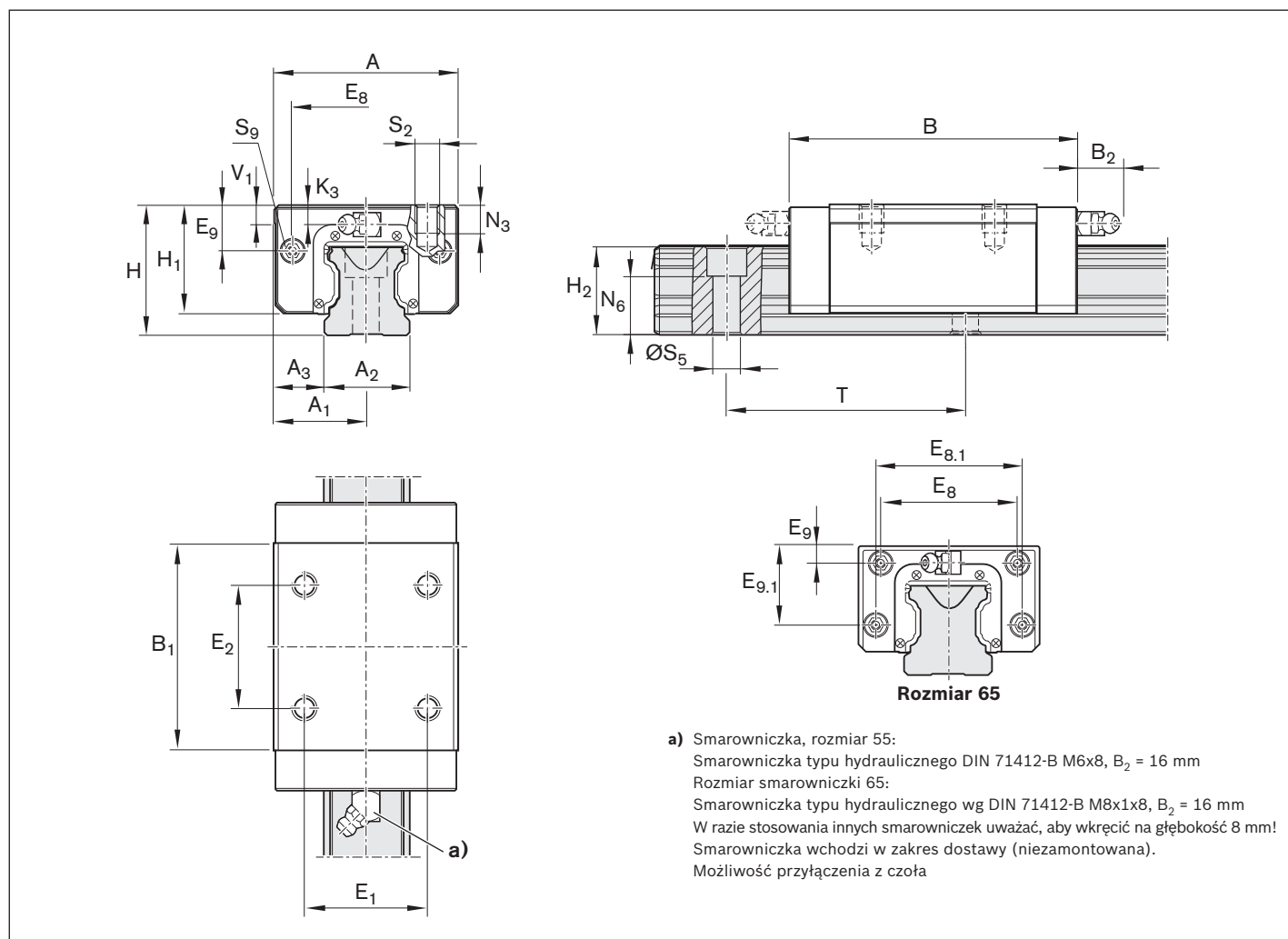
C1 = Wstępne napięcie umiarkowane

C2 = Wstępne napięcie średnie

C3 = Wstępne napięcie duże

Uszczelnienia

SS = uszczelnienie standardowe



Rozmiar	Wymiary (mm)															
	A	A ₁	A ₂	A ₃	B ^{+0,5}	B ₁	E ₁	E ₂	E ₈	E _{8,1}	E ₉	E _{9,1}	H	H ₁	H ₂ ¹⁾	H ₂ ²⁾
55	100	50	53	23,5	159	115,5	75	75	80	-	22,3	-	70	57	48,15	47,85
65	126	63	63	31,5	188	139,6	76	70	76	100	11,0	53,5	90	76	60,15	59,85

Rozmiar	Wymiary (mm)									Ciężar (kg)	Nośności ³⁾ (N)		Momenty obciążeń ³⁾ (Nm)			
	K ₃	N ₃	N ₆ ^{±0,5}	S ₂	S ₅	S ₉	T	V ₁	m		C	C ₀	M _t	M _{t0}	M _L	M _{L0}
55	9	19	29,0	M12	16	M5x8	120	12	3,80	109 000	174 000	3480	5550	2320	3690	
65	16	21	38,5	M16	18	M4x7	150	15	6,90	172 000	280 000	6810	11 100	4560	7400	

1) Wymiar H₂ z taśmą zakrywającą

2) Wymiar H₂ bez taśmy zakrywającej

3) Nośności i dopuszczalne momenty gnące dla wózków tocznych kulkowych **bez** łańcuszka kulkowego.

Wyznaczenie nośności i dopuszczalnych przy założeniu trwałości posuwu 100 000 m, zgodnie z DIN ISO14728-1. Często faktycznie przyjmuje się tylko 50 000 m. Dla porównania: Wartości **C**, **M_t** i **M_L** pomnożyć przez 1,26 zgodnie z tabelą.

SLS – wąskie, zwykłe, wysokość standardowa, R1623 ... 1.

**Parametry dynamiczne**Prędkość przesuwu: $v_{\max} = 3 \text{ m/s}$ Przyspieszenie: $a_{\max} = 250 \text{ m/s}^2$ (Jeśli $F_{\text{comb}} > 2,8 \cdot F_{\text{pr}}$: $a_{\max} = 50 \text{ m/s}^2$)**Uwaga nt. smarowania**

- ▶ Bez wstępnego smarowania fabrycznego

Uwaga

Do zastosowania na wszystkich szynach SNS.

Opcje i numery części

Rozmiar	Wózek toczny kulkowy i rozmiar	Klasa napięcia wstępnego				Klasa dokładności			Uszczelnienia wózków tocznych kulkowych bez łańcuszków kulkowych	
		C0	C1	C2	C3	N	H	P	SS	
55	R1623 5	9				4	3	–	10	
			1			4	3	2	10	
				2		–	3	2	10	
					3	–	–	2	10	
65	R1623 6	9				4	3	–	10	
			1			4	3	2	10	
				2		–	3	2	10	
					3	–	–	2	10	
np.	R1623 5		1				3		10	

Sposób zamawiania

Opcje:

- ▶ Wózek kulkowy toczny SLS
- ▶ Rozmiar 55
- ▶ Klasa napięcia wstępnego C1
- ▶ Klasa dokładności H
- ▶ Ze standardowym uszczelnieniem, bez łańcuszka kulkowego

Klasy napięcia wstępnego

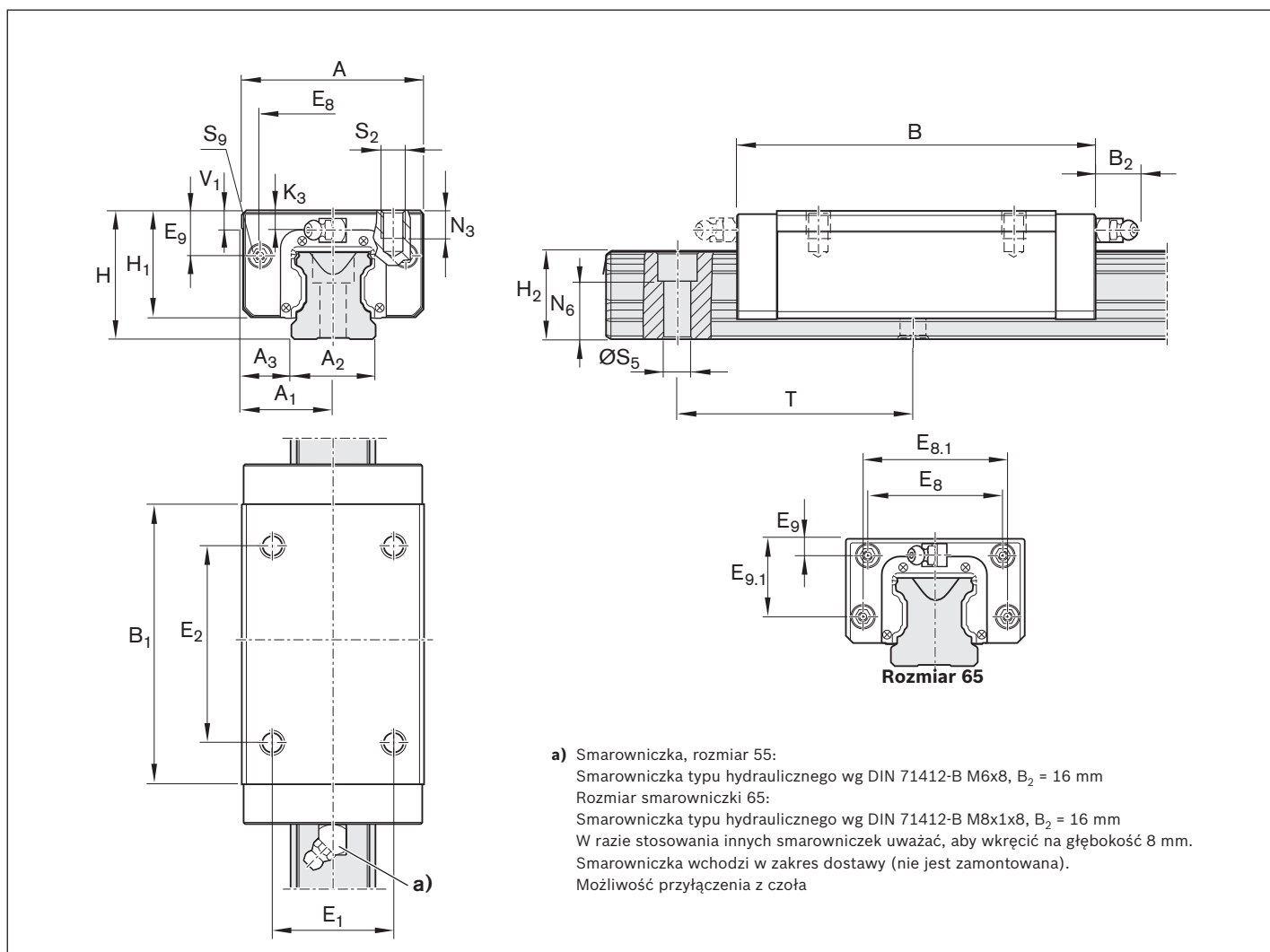
- C0 = bez napięcia wstępnego (z prześwitem)
- C1 = Wstępne napięcie umiarkowane
- C2 = Wstępne napięcie średnie
- C3 = Wstępne napięcie duże

Uszczelnienia

SS = uszczelnienie standardowe

Numer katalogowy:

R1623 513 10



Rozmiar	Wymiary (mm)															
	A	A ₁	A ₂	A ₃	B ^{+0,5}	B ₁	E ₁	E ₂	E ₈	E _{8,1}	E ₉	E _{9,1}	H	H ₁	H ₂ ¹⁾	H ₂ ²⁾
55	100	50	53	23,5	199	155,5	75	95	80	-	22,3	-	70	57	48,15	47,85
65	126	63	63	31,5	243	194,6	76	120	76	100	11,0	53,5	90	76	60,15	59,85

Rozmiar	Wymiary (mm)									Ciężar (kg)	Nośności ³⁾ (N)		Momenty obciążeń ³⁾ (Nm)			
	K ₃	N ₃	N ₆ ^{±0,5}	S ₂	S ₅	S ₉	T	V ₁	m		C	C ₀	M _t	M _{t0}	M _L	M _{L0}
55	9	19	29,0	M12	16	M5x8	120	12	4,8	139 000	245 000	4410	7780	3960	6990	
65	16	21	38,5	M16	18	M4x7	150	15	9,8	223 000	404 000	8810	16 000	8160	14 800	

1) Wymiar H₂ z taśmą zakrywającą

2) Wymiar H₂ bez taśmy zakrywającej

3) Nośności i dopuszczalne momenty gnące dla wózków tocznych kulkowych **bez** łańcuszka kulkowego.

Wyznaczenie nośności i dopuszczalnych przy założeniu trwałości posuwu 100 000 m, zgodnie z DIN ISO14728-1. Często faktycznie przyjmuje się tylko 50 000 m. Dla porównania: Wartości **C**, **M_t** i **M_L** pomnożyć przez 1,26 zgodnie z tabelą.

SNH – wąskie, zwykłe, wysokie, R1621 ... 1.

**Parametry dynamiczne**Prędkość przesuwu: $v_{\max} = 3 \text{ m/s}$ Przyspieszenie: $a_{\max} = 250 \text{ m/s}^2$ (Jeśli $F_{\text{comb}} > 2,8 \cdot F_{\text{pr}}$: $a_{\max} = 50 \text{ m/s}^2$)**Uwaga nt. smarowania**

- ▶ Bez wstępnego smarowania fabrycznego

Uwaga

Do zastosowania na wszystkich szynach SNS.

Opcje i numery części

Rozmiar	Wózek toczny kulkowy i rozmiar	Klasa napięcia wstępnego				Klasa dokładności			Uszczelnienia wózków tocznych kulkowych bez łańcuszków kulkowych	
		C0	C1	C2	C3	N	H	P	SS	
55	R1621 5	9				4	3	-	10	
			1			4	3	2	10	
				2		-	3	2	10	
					3	-	-	2	10	
np.	R1621 5		1				3		10	

Sposób zamawiania

Opcje:

- ▶ Wózek toczny kulkowy SNH
- ▶ Rozmiar 55
- ▶ Klasa napięcia wstępnego C1
- ▶ Klasa dokładności H
- ▶ Ze standardowym uszczelnieniem, bez łańcuszka kulkowego

Klasy napięcia wstępnego

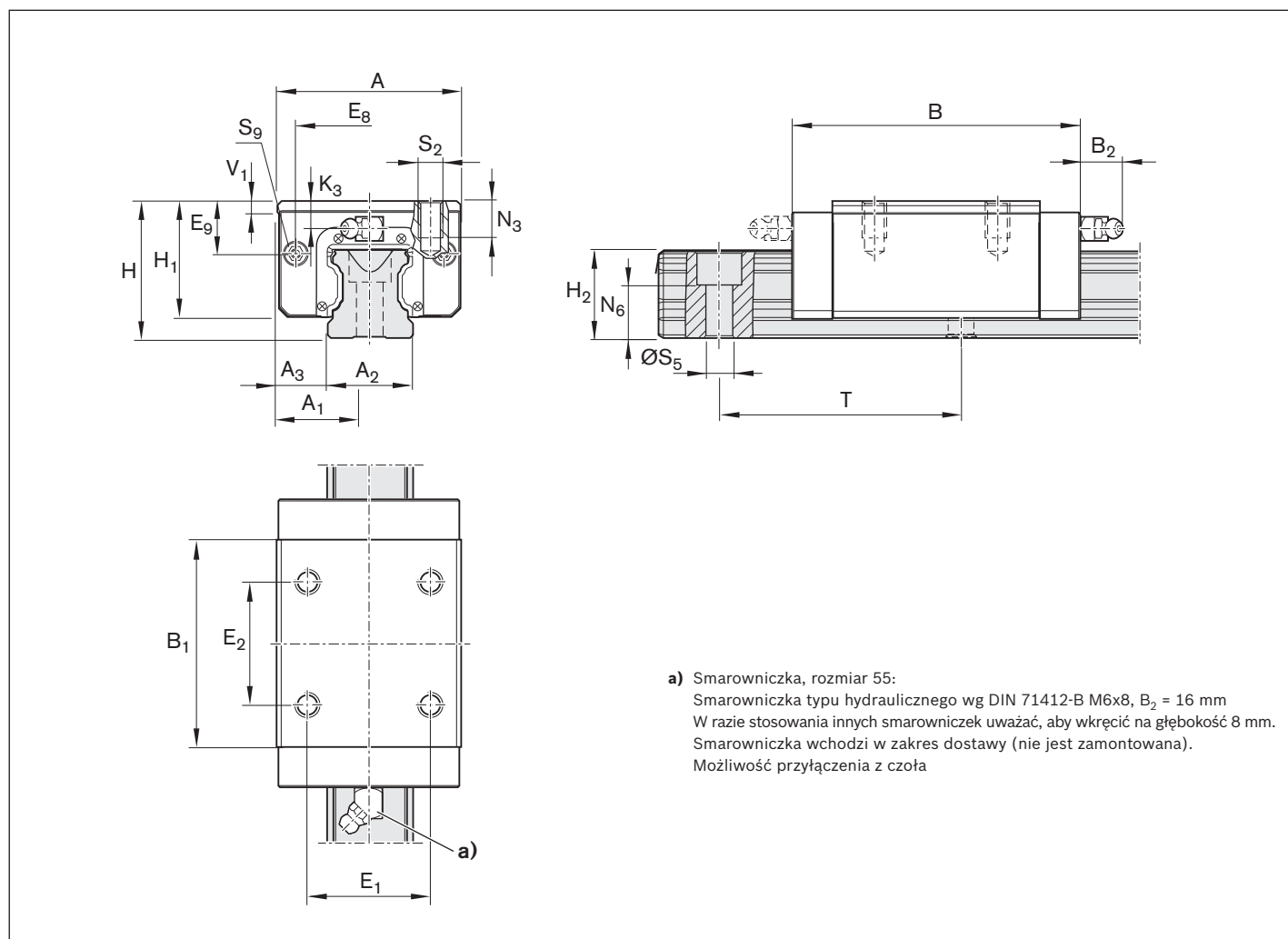
- C0 = bez napięcia wstępnego (z prześwitem)
- C1 = Wstępne napięcie umiarkowane
- C2 = Wstępne napięcie średnie
- C3 = Wstępne napięcie duże

Uszczelnienia

SS = uszczelnienie standardowe

Numer katalogowy:

R1621 513 10



Rozmiar	Wymiary (mm)														
	A	A ₁	A ₂	A ₃	B ^{+0,5}	B ₁	E ₁	E ₂	E ₈	E ₉	H	H ₁	H ₂ ¹⁾	H ₂ ²⁾	
55	100	50	53	23,5	159	115,5	75	75	80	32,3	80	67	48,15	47,85	

Rozmiar	Wymiary (mm)									Ciężar (kg)	Nośności ³⁾ (N)		Momenty obciążeń ³⁾ (Nm)			
	K ₃	N ₃	N ₆ ^{+0,5}	S ₂	S ₅	S ₉	T	V ₁	m		C	C ₀	M _t	M _{t0}	M _L	M _{L0}
55	19	19	29	M12	16	M5x8	120	12	4,70	109 000	174 000	3480	5550	2320	3690	

1) Wymiar H₂ z taśmą zakrywającą

2) Wymiar H₂ bez taśmy zakrywającej

3) Nośności i dopuszczalne momenty gnące dla wózków tocznych kulkowych bez łańcuszka kulkowego.

Wyznaczenie nośności i dopuszczalnych przy założeniu trwałości posuwu 100 000 m, zgodnie z DIN ISO14728-1. Często faktycznie przyjmuje się tylko 50 000 m. Dla porównania: Wartości **C**, **M_t** i **M_L** pomnożyć przez 1,26 zgodnie z tabelą.

SLH – wąskie, długie, wysokie, R1624 ... 1.

**Parametry dynamiczne**Prędkość przesuwu: $v_{\max} = 3 \text{ m/s}$ Przyspieszenie: $a_{\max} = 250 \text{ m/s}^2$ (Jeśli $F_{\text{comb}} > 2,8 \cdot F_{\text{pr}}$: $a_{\max} = 50 \text{ m/s}^2$)**Uwaga nt. smarowania**

- ▶ Bez wstępnego smarowania fabrycznego

Uwaga

Do zastosowania na wszystkich szynach SNS.

Opcje i numery części

Rozmiar	Wózek toczny kulkowy i rozmiar	Klasa napięcia wstępnego				Klasa dokładności			Uszczelnienie wózka bez łańcuszka kulkowego	SS
		C0	C1	C2	C3	N	H	P		
55	R1624 5	9				4	3	–	10	
			1			4	3	2	10	
				2		–	3	2	10	
					3	–	–	2	10	
np.	R1624 5		1				3		10	

Sposób zamawiania

Opcje:

- ▶ Wózek toczny kulkowy SLH
- ▶ Rozmiar 55
- ▶ Klasa napięcia wstępnego C1
- ▶ Klasa dokładności H
- ▶ Ze standardowym uszczelnieniem, bez łańcuszka kulkowego

Numer katalogowy:

R1624 513 10

Klasy napięcia wstępnego

C0 = bez napięcia wstępnego (z prześwietem)

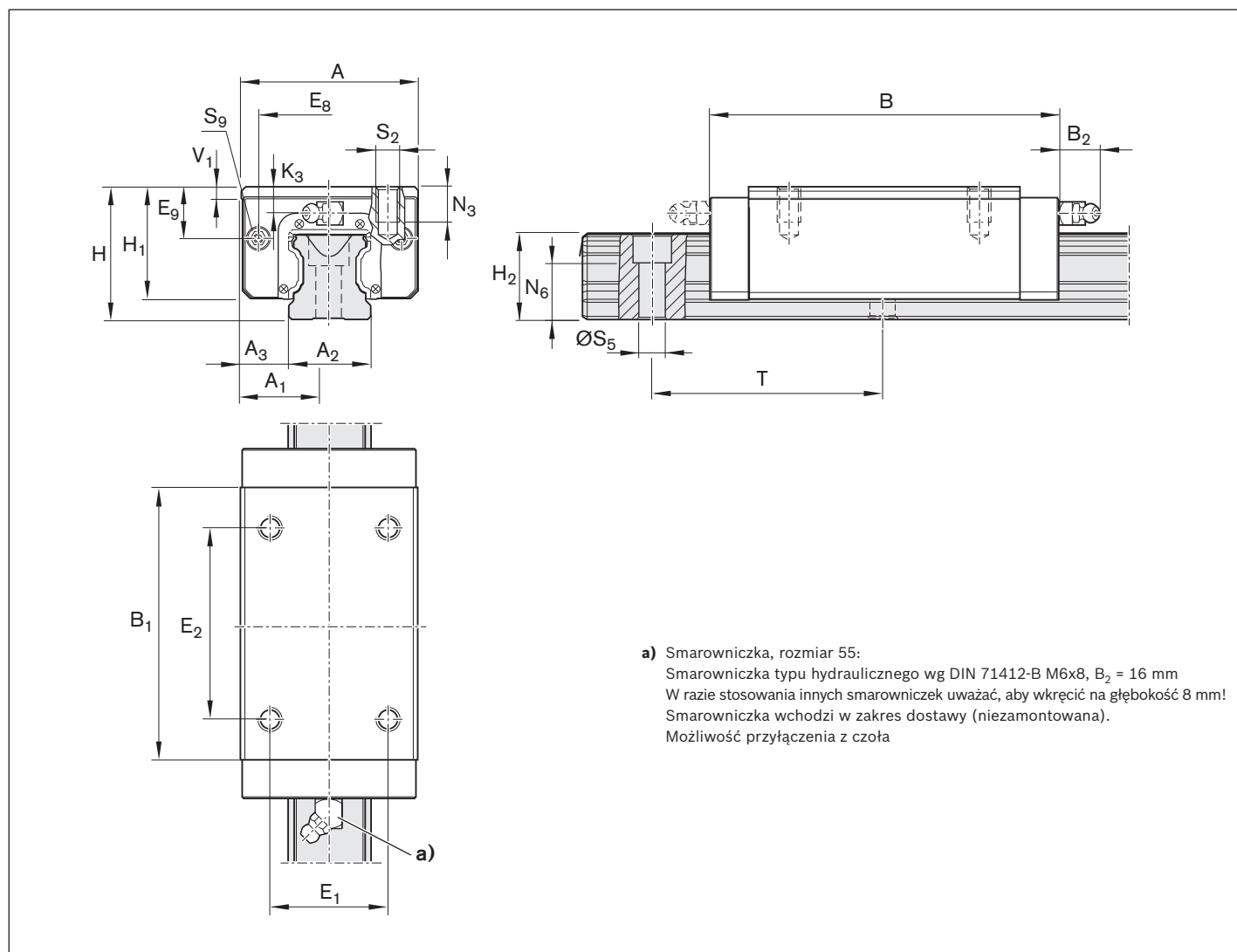
C1 = Wstępne napięcie umiarkowane

C2 = Wstępne napięcie średnie

C3 = Wstępne napięcie duże

Uszczelnienia

SS = uszczelnienie standardowe



Rozmiar	Wymiary (mm)														
	A	A ₁	A ₂	A ₃	B ^{+0,5}	B ₁	E ₁	E ₂	E ₈	E ₉	H	H ₁	H ₂ ¹⁾	H ₂ ²⁾	
55	100	50	53	23,5	199	155,5	75	95	80	32,3	80	67	48,15	47,85	

Rozmiar	Wymiary (mm)									Ciężar (kg)	Nośności ³⁾ (N)		Momenty obciążeń ³⁾ (Nm)			
	K ₃	N ₃	N ₆ ^{±0,5}	S ₂	S ₅	S ₉	T	V ₁	m		C	C ₀	M _t	M _{t0}	M _l	M _{l0}
55	19	19	29	M12	16	M5x8	120	12	6,00	139 000	245 000	4410	7780	3960	6990	

1) Wymiar H₂ z taśmą zakrywającą

2) Wymiar H₂ bez taśmy zakrywającej

3) Nośności i dopuszczalne momenty gnące dla wózków tocznych kulkowych **bez** łańcuszka kulkowego.

Wyznaczenie nośności i dopuszczalnych przy założeniu trwałości posuwu 100 000 m, zgodnie z DIN ISO14728-1. Często faktycznie przyjmuje się tylko 50 000 m. Dla porównania: Wartości **C**, **M_t** i **M_l** pomnożyć przez 1,26 zgodnie z tabelą.

Opis produktu

Cechy charakterystyczne

- ▶ Doskonałe parametry dynamiczne:
Prędkość: $v_{\max} = 10 \text{ m/s}$
Przyspieszenie: $a_{\max} = 500 \text{ m/s}^2$
- ▶ Jednakowa wysoka nośność we wszystkich czterech głównych kierunkach przenoszenia obciążenia
- ▶ Długotrwałe smarowanie, do kilku lat
- ▶ Układ smarowania przy minimalnej ilości smaru z wbudowanym zbiorniczkiem oleju smarnego
- ▶ Gniazda smarowe z gwintem metalowym na wszystkich bokach
- ▶ Nieograniczona zamienność; każdą wersję szyny można łączyć z dowolną wersją wózka w obrębie każdej klasy dokładności
- ▶ Optymalna sztywność systemu dzięki wstępnemu napięciu kulek w układzie O
- ▶ Izolowane elektrycznie ze względu na zastosowanie ceramicznych kulek
- ▶ W pełni użyteczny dostępny zakres akcesoriów
- ▶ Najwyższy poziom logistyki, unikalny w skali świata

Dalsze ważne informacje:

- ▶ Duża prędkość przesuwu ze względu na zastosowanie ceramicznych kulek
- ▶ Wyposażenie dodatkowe na wózki do montażu od góry i od dołu¹⁾
- ▶ Zwiększona sztywność przy obciążeniach odrywających i bocznych, po zamontowaniu dodatkowych śrub na środku wózka
- ▶ Gwinty montażowe na obu płaszczyznach czołowych do zamocowania wszystkich dodatkowych elementów
- ▶ Wysoka sztywność we wszystkich kierunkach przenoszenia obciążenia - do zastosowań z tylko jednym wózkiem na szynę
- ▶ Wbudowane uszczelnienie uniwersalne
- ▶ Wysoka obciążalność momentem gnącym
- ▶ Optymalna geometria strefy wejścia kulki i duża liczba kulek na bieżnię zmniejsza do minimum fluktuacje ugięcia sprężystego
- ▶ Gładki przesuw dzięki optymalnemu obiegowi kulek i prowadzeniu
- ▶ Dostępne w pięciu popularnych rozmiarach
- ▶ Wózki wstępnie nasmarowane fabrycznie

1) Zależy od typu



Kulki ceramiczne

- ▶ Pozwalają na bardzo duże prędkości

Definicja typu wózka tocznego kulkowego

Kryterium	Określenie	Skrót (przykład)		
		F	N	S
Szerokość	Koźnierzowe	F		
	Wąskie	S		
	Szerokie	B		
	Kompaktowe	C		
Długość	Zwykłe		N	
	Długie		L	
	Krótki		K	
Wysokość	Standardowa wysokość			S
	Wysoka			H
	Niska			N

Uwaga

Dla wszystkich szyn SNS i SNO.

Zestawienie typów



FNS, FLS, SNS, SLS

Styl konstrukcji	Rozmiar	Wózek toczny kulkowy i rozmiar	Klasa napięcia wstępnego			Klasa dokładności	Uszczelnienia wózków tocznych kulkowych bez łańcuszków kulkowych	Nośności ¹⁾ (N)		Momenty obciążeń ¹⁾ (Nm)				Ciężar (kg)	m
			C2	H	P			SS	C	C ₀	M _t	M _{t0}	M _L		
FNS	15	R2001 1	2	3	2		90	6880	8860	66	85	47	61	0,20	
	20	R2001 8	2	3	2		90	16 300	20 800	210	270	140	180	0,45	
	25	R2001 2	2	3	2		90	20 000	25 100	280	360	200	250	0,60	
	30	R2001 7	2	3	2		90	25 500	33 500	440	580	310	400	1,05	
	35	R2001 3	2	3	2		90	36 200	56 500	780	1210	510	790	1,50	
np.	R2001 7		2	3			90								
FLS	15	R2002 1	2	3	2		90	8930	12 800	86	120	85	120	0,30	
	20	R2002 8	2	3	2		90	20 700	29 200	260	370	240	340	0,55	
	25	R2002 2	2	3	2		90	26 000	36 600	370	520	370	520	0,80	
	30	R2002 7	2	3	2		90	32 100	46 700	560	810	520	750	1,45	
	35	R2002 3	2	3	2		90	46 600	81 100	1000	1740	900	1560	2,15	
SNS	15	R2011 1	2	3	2		90	6880	8860	66	85	47	61	0,15	
	20	R2011 8	2	3	2		90	16 300	20 800	210	270	140	180	0,35	
	25	R2011 2	2	3	2		90	20 000	25 100	280	360	200	250	0,45	
	30	R2011 7	2	3	2		90	25 500	33 500	440	580	310	400	0,80	
	35	R2011 3	2	3	2		90	36 200	56 500	780	1210	510	790	1,15	
SLS	15	R2012 1	2	3	2		90	8930	12 800	86	120	85	120	0,20	
	20	R2012 8	2	3	2		90	20 700	29 200	260	370	240	340	0,45	
	25	R2012 2	2	3	2		90	26 000	36 600	370	520	370	520	0,60	
	30	R2012 7	2	3	2		90	32 100	46 700	560	810	520	750	1,05	
	35	R2012 3	2	3	2		90	46 600	81 100	1000	1740	900	1560	1,60	

1) Nośności i dopuszczalne momenty gnące dla wózków tocznych kulkowych bez łańcuszka kulkowego.

Wyznaczenie nośności i dopuszczalnych przy założeniu trwałości posuwu 100 000 m, zgodnie z DIN ISO14728-1. Często faktycznie przyjmuje się tylko 50 000 m. Dla porównania: Wartości **C**, **M_t** i **M_L** pomnożyć przez 1,26 zgodnie z tabelą.

Uwaga

Informacje o wymiarach, nośnościach, sztywnościach, momentach i rysunki wymiarowe, zob. "Standardowy wózek BSHP"

FNS - przykład zamówienia

Klasy napięcia wstępnego
C2 = Wstępne napięcie średnie

Uszczelnienia
SS = uszczelnienie standardowe

Opcje:

- ▶ Wózek kulkowy toczny FNS
- ▶ Rozmiar 30
- ▶ Klasa napięcia wstępnego C2
- ▶ Klasa dokładności H
- ▶ Ze standardowym uszczelnieniem, bez łańcuszka kulkowego

Numer katalogowy:

R2001 723 90

Opis produktu

Cechy charakterystyczne

- ▶ Automatyczna kompensacja błędów wyosiowania (do 10 minut kątowych względem dwóch osi)
- ▶ Konstrukcja ekstra-kompaktowa
- ▶ Jednakowa wysoka nośność we wszystkich czterech głównych kierunkach przenoszenia obciążenia
- ▶ Większe dopuszczalne tolerancje odchyłek równoległości i wysokości powierzchni montażowych
- ▶ Klasy dokładności H i N
- ▶ Klasy napięcia wstępnego:
 - C0 (bez napięcia wstępnego, z prześwitem)
 - C1 (napięcie wstępne umiarkowane)
- ▶ Cicha praca ze względu na konstrukcję strefy wejścia i powrotu kulek
- ▶ Niski poziom hałasu i doskonałe parametry posuwu
- ▶ Doskonałe parametry dynamiczne:
 - Prędkość: $v_{\max} = 5 \text{ m/s}$
 - Przyspieszenie: $a_{\max} = 500 \text{ m/s}^2$
- ▶ Układ smarowania przy minimalnej ilości smaru z wbudowanym zbiorniczkiem oleju smarowego
- ▶ Gniazda smarowe z gwintem metalowym na wszystkich bokach
- ▶ Wózki wstępnie nasmarowane fabrycznie
- ▶ Nieograniczona zamienność; każdą wersję szyny można łączyć z dowolną wersją wózka w obrębie każdej klasy dokładności

Samonastawność

Wózki Rexroth w wersji Super samonastawne samoczynnie kompensują błędy wyosiowania do 10 minut kątowych. Dla całej kompensacji od krawędzi do krawędzi nie ma redukcji nośności.

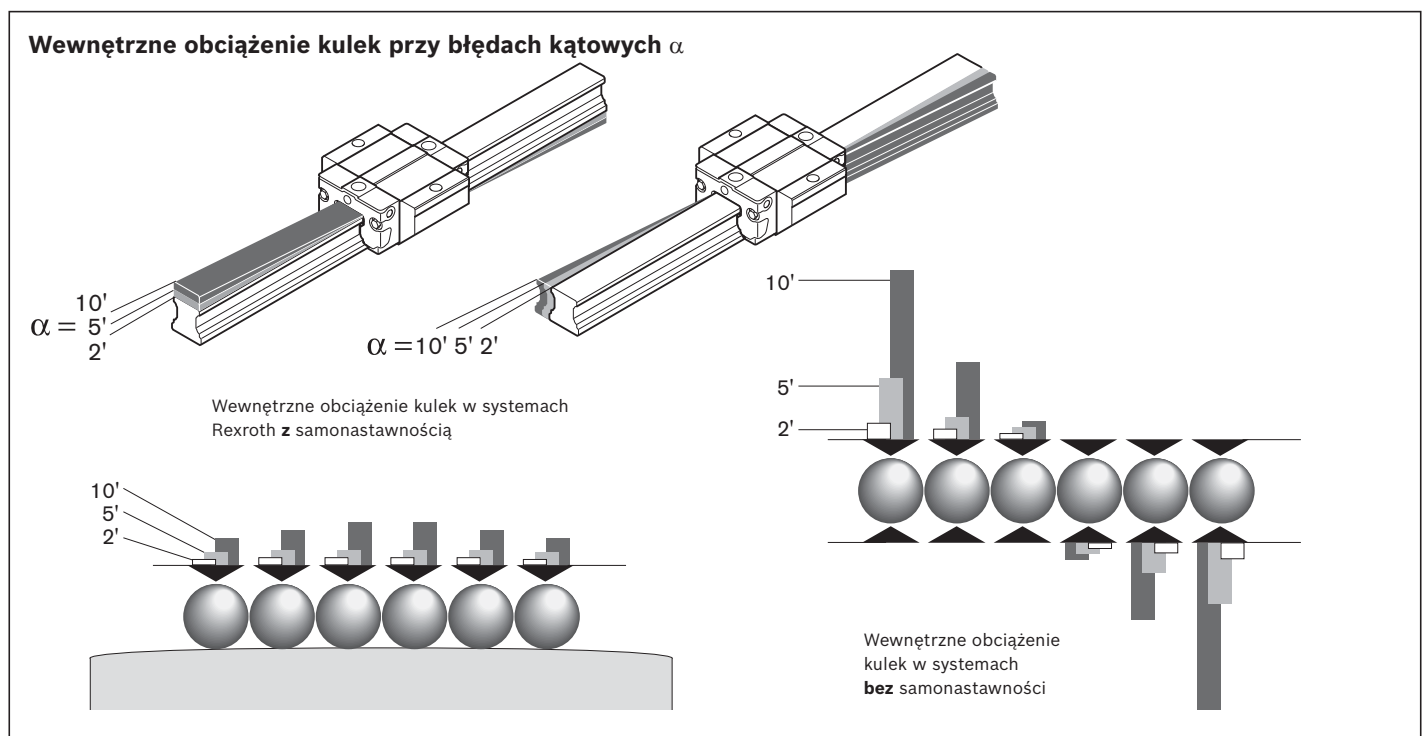
Środki współpracujących powierzchni podpierających stalowe płyty nośne działają jak podparcie wahliwe. Dlatego nieznaczne błędy wyosiowania pomiędzy wózkiem a szyną nie stanowią problemu. Również błędy obróbki skrawaniem, montażowe lub podatność szyny będą samoczynnie korygowane.

Funkcja samonastawności zapewnia gładkie wejście kulek w strefę nośną i równomierny rozkład obciążenia na całym rzędzie kulek.

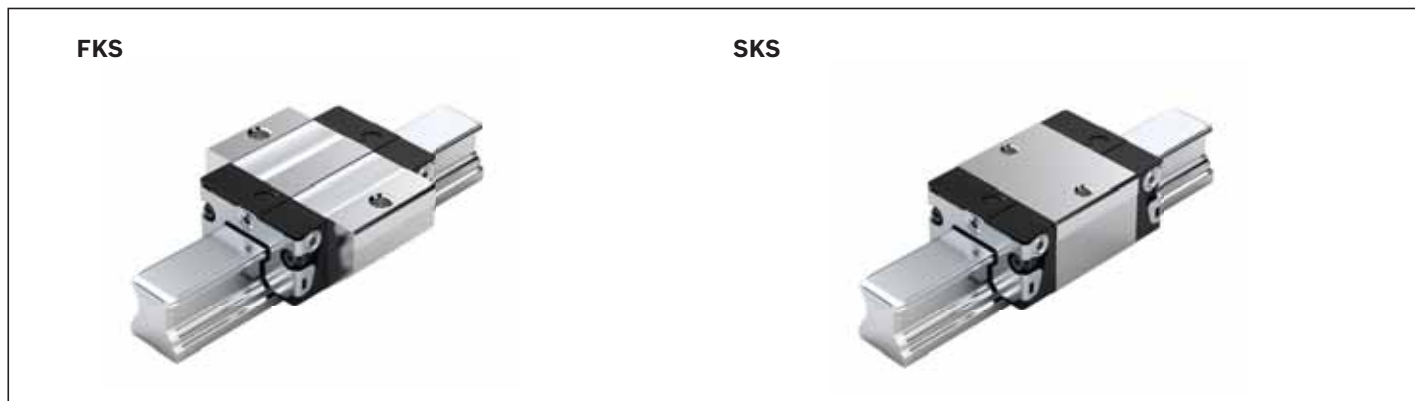
Wynik:

Znacznie cichsza praca i o wiele dłuższa trwałość użytkowa.

Przy dwóch wózkach Super na jednej szynie można też utworzyć systemy prowadnicowe bez przechyłu o wysokiej nośności, szczególnie do zastosowań przenoszenia.



Zestawienie typów



Definicja typu konstrukcyjnego wózka tocznego kulkowego

Kryterium	Określenie	Skrót (przykład)		
		F	K	S
Szerokość	Kołnierzowe	F		
	Wąskie			S
	Szerokie		B	
	Kompaktowe		C	
Długość	Zwykły		N	
	Długie		L	
	Krótkie		K	
Wysokość	Standardowa wysokość			S
	Wysoka			H
	Niska			N

FKS – kołnierzowe, krótkie, wysokość standardowa

**R1661 ... 2.****Parametry dynamiczne**Prędkość przesuwu: $v_{\max} = 5 \text{ m/s}$ Przyspieszenie: $a_{\max} = 500 \text{ m/s}^2$ (Jeśli $F_{\text{comb}} > 2,8 \cdot F_{\text{pr}}$: $a_{\max} = 50 \text{ m/s}^2$)**Uwaga nt. smarowania**

- ▶ Wstępnie smarowane fabrycznie

Uwaga

Do zastosowania na wszystkich szynach SNS.

Opcje i numery części

Rozmiar	Wózek toczny kulkowy i rozmiar	Klasa napięcia wstępnego		Klasa dokładności		Uszczelnienie wózka bez łańcuszka kulkowego	
		C0	C1	N	H	SS	LS1
15	R1661 1	9	1	4	3	20	21
20	R1661 8	9	1	4	3	20	21
25	R1661 2	9	1	4	3	20	21
30	R1661 7	9	1	4	3	20	21
35	R1661 3	9	1	4	3	20	21
np.	R1661 7		1		3	20	

Sposób zamawiania

Opcje:

- ▶ Wózek kulkowy toczny FKS
- ▶ Rozmiar 30
- ▶ Klasa napięcia wstępnego C1
- ▶ Klasa dokładności H
- ▶ Ze standardowym uszczelnieniem, bez łańcuszka kulkowego

Numer katalogowy:

R1661 713 20

Klasy napięcia wstępnego

C0 = bez napięcia wstępnego (z prześwitem)

C1 = Wstępne napięcie umiarkowane

Uszczelnienia

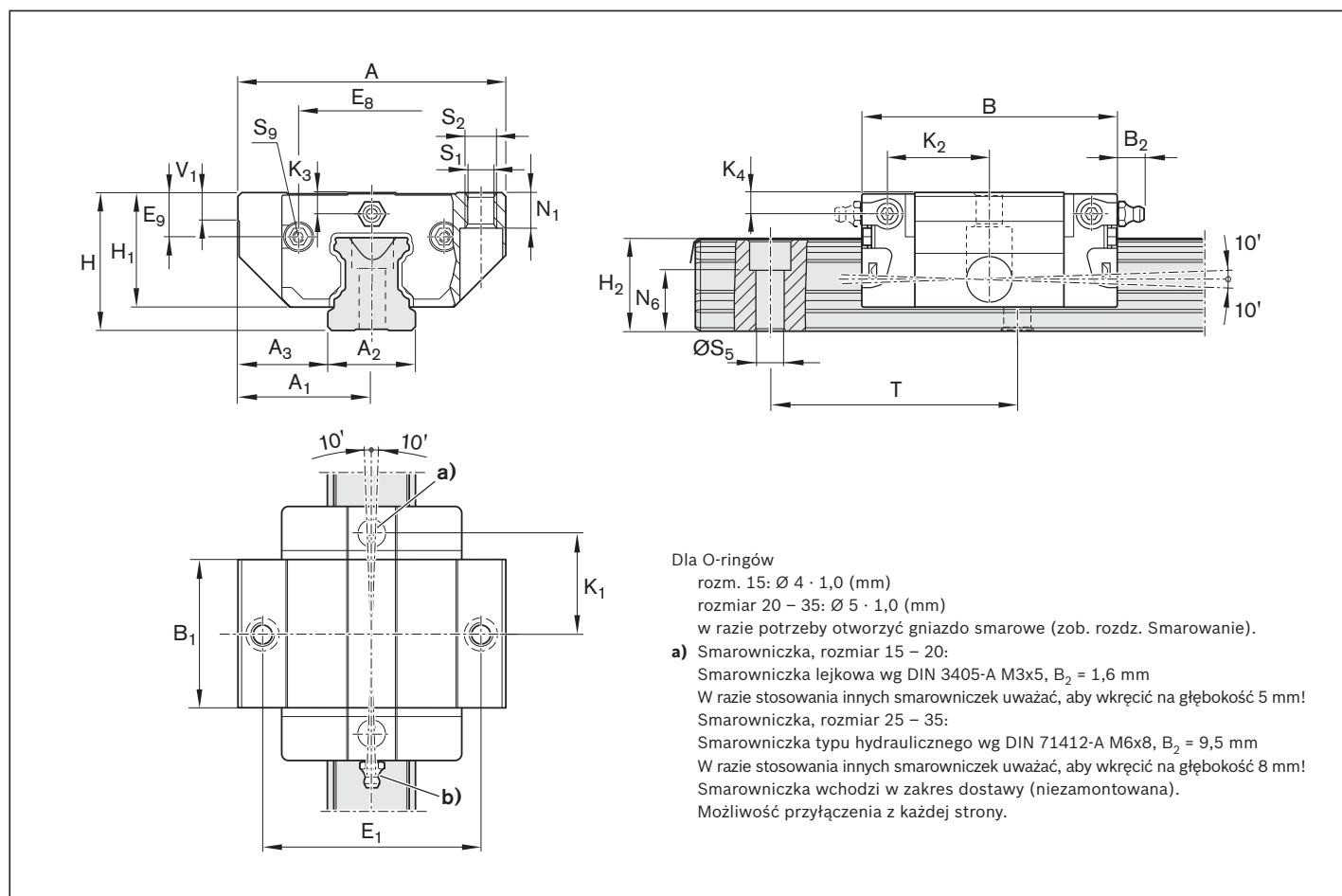
SS = uszczelnienie standardowe

LS = uszczelnienie niskotarciowe

Objaśnienie

Szare cyfry

= Wariant lub kombinacja bez preferencji (Terminy niektórych dostaw mogą być dłuższe)



Rozmiar	Wymiary (mm)																
	A	A ₁	A ₂	A ₃	B ^{+0,5}	B ₁	E ₁	E ₈	E ₉	H	H ₁	H ₂ ¹⁾	H ₂ ²⁾	K ₁	K ₂	K ₃	K ₄
15	47	23,5	15	16,0	44,7	25,7	38	24,55	6,70	24	19,90	16,30	16,20	16,25	17,85	3,20	3,20
20	63	31,5	20	21,5	57,3	31,9	53	32,50	7,30	30	25,35	20,75	20,55	22,95	22,95	3,35	3,35
25	70	35,0	23	23,5	67,0	38,6	57	38,30	11,50	36	29,90	24,45	24,25	25,35	26,50	5,50	5,50
30	90	45,0	28	31,0	75,3	45,0	72	48,40	14,60	42	35,35	28,55	28,35	28,80	30,50	6,05	6,05
35	100	50,0	34	33,0	84,9	51,4	82	58,00	17,35	48	40,40	32,15	31,85	32,70	34,20	6,90	6,90

Rozmiar	Wymiary (mm)									Ciężar (kg)	Nośności ³⁾ (N)	Dopuszczalne obciążenie (N)	Momenty obciążeń ³⁾ (Nm)	
	N ₁	N ₆ ^{±0,5}	S ₁	S ₂	S ₅	S ₉	T	V ₁	C				F _{max}	M _t
15	5,2	10,3	4,3	M5	4,5	M2,5x3,5	60	5,0	0,15	3900	1500	39	15	
20	7,7	13,2	5,3	M6	6,0	M3x5	60	6,0	0,30	10 100	3900	130	50	
25	9,3	15,2	6,7	M8	7,0	M3x5	60	7,5	0,50	11 400	4400	170	65	
30	11,0	17,0	8,5	M10	9,0	M3x5	80	7,0	0,80	15 800	6100	270	105	
35	12,0	20,5	8,5	M10	9,0	M3x5	80	8,0	1,20	21 100	8100	450	175	

1) Wymiar H₂ z taśmą zakrywającą

2) Wymiar H₂ bez taśmy zakrywającej

3) Nośności i dopuszczalne momenty gnące dla wózków tocznych kulkowych **bez** łańcuszka kulkowego.

Wyznaczenie nośności i dopuszczalnych przy założeniu trwałości posuwu 100 000 m, zgodnie z DIN ISO14728-1. Często faktycznie przyjmuje się tylko 50 000 m. Dla porównania: Wartości **C**, **M_t** pomnożyć przez 1,26 zgodnie z tabelą.

SKS – wąskie, krótkie, wysokość standardowa

**R1662 ... 2.****Parametry dynamiczne**Prędkość przesuwu: $v_{\max} = 5 \text{ m/s}$ Przyspieszenie: $a_{\max} = 500 \text{ m/s}^2$ (Jeśli $F_{\text{comb}} > 2,8 \cdot F_{\text{pr}}$: $a_{\max} = 50 \text{ m/s}^2$)**Uwaga nt. smarowania**

- ▶ Wstępnie smarowane fabrycznie

Uwaga

Do zastosowania na wszystkich szynach SNS.

Opcje i numery części

Rozmiar	Wózek toczny kulkowy i rozmiar	Klasa napięcia wstępnego		Klasa dokładności			Uszczelnienie wózka bez łańcuszka kulkowego	
		C0	C1	N	H	SS	LS1	
15	R1662 1	9	1	4		3	20	21
20	R1662 8	9	1	4		3	20	21
25	R1662 2	9	1	4		3	20	21
30	R1662 7	9	1	4		3	20	21
35	R1662 3	9	1	4		3	20	21
np.	R1662 7		1			3	20	

Sposób zamawiania

Opcje:

- ▶ Wózek toczny kulkowy SKS
- ▶ Rozmiar 30
- ▶ Klasa napięcia wstępnego C1
- ▶ Klasa dokładności H
- ▶ Ze standardowym uszczelnieniem, bez łańcuszka kulkowego

Numer katalogowy:

R1662 713 20

Klasy napięcia wstępnego

C0 = bez napięcia wstępnego (z prześwitem)

C1 = Wstępne napięcie umiarkowane

Uszczelnienia

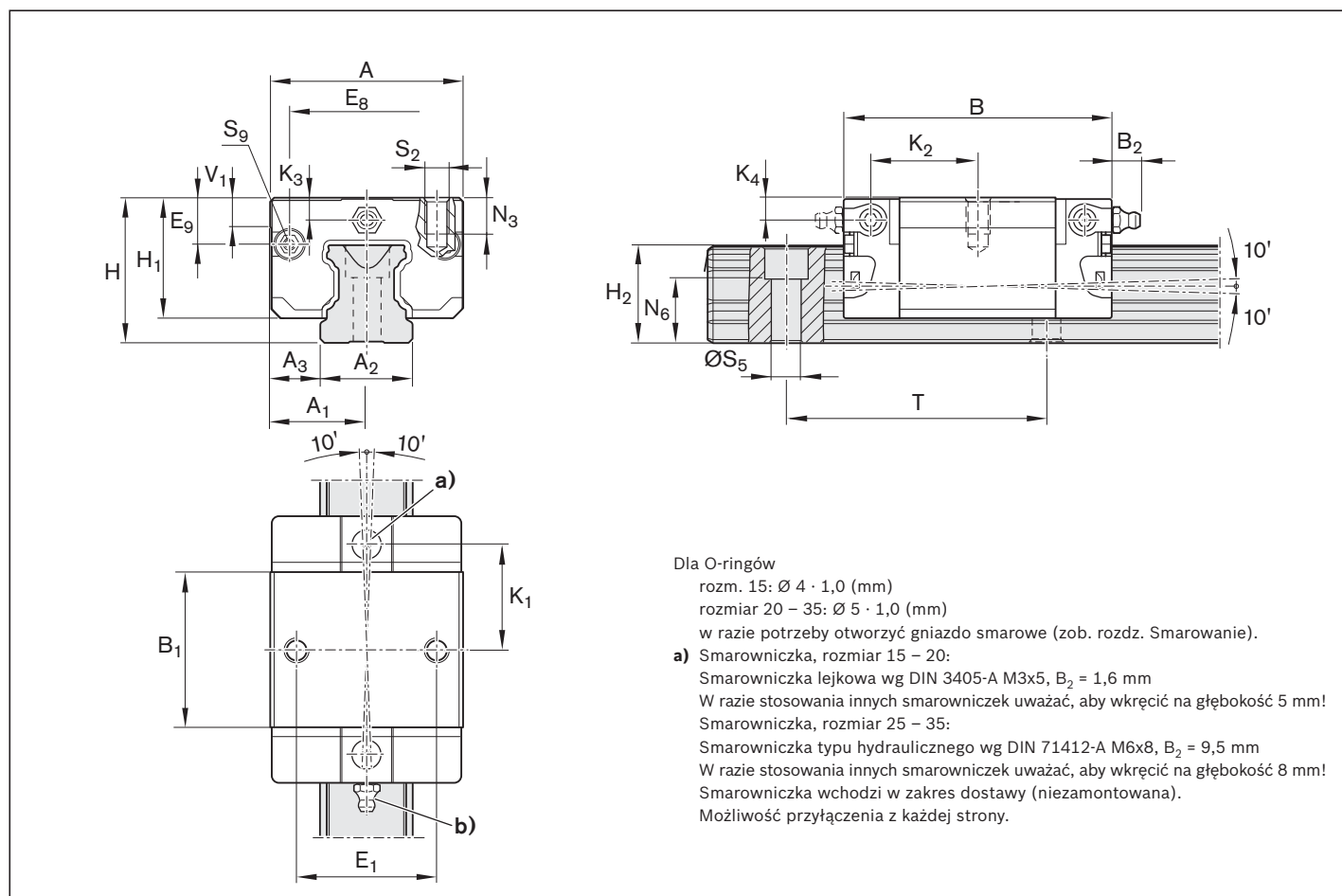
SS = uszczelnienie standardowe

LS = uszczelnienie niskotarciowe

Objaśnienie

Szare cyfry

= Wariant lub kombinacja bez preferencji (Terminy niektórych dostaw mogą być dłuższe)



Rozmiar	Wymiary (mm)																
	A	A ₁	A ₂	A ₃	B ^{+0,5}	B ₁	E ₁	E ₈	E ₉	H	H ₁	H ₂ ¹⁾	H ₂ ²⁾	K ₁	K ₂	K ₃	K ₄
15	34	17	15	9,5	44,7	25,7	26	24,55	6,70	24	19,90	16,30	16,20	16,25	17,85	3,20	3,20
20	44	22	20	12,0	57,3	31,9	32	32,50	7,30	30	25,35	20,75	20,55	22,95	22,95	3,35	3,35
25	48	24	23	12,5	67,0	38,6	35	38,30	11,50	36	29,90	24,45	24,25	25,35	26,50	5,50	5,50
30	60	30	28	16,0	75,3	45,0	40	48,40	14,60	42	35,35	28,55	28,35	28,80	30,50	6,05	6,05
35	70	35	34	18,0	84,9	51,4	50	58,00	17,35	48	40,40	32,15	31,85	32,70	34,20	6,90	6,90

Rozmiar	Wymiary (mm)									Ciężar (kg)	Nośności ³⁾ (N)	Dopuszczalne obciążenie (N)	Momenty obciążeń ³⁾ (Nm)	
	N ₃	N ₆ ^{±0,5}	S ₂	S ₅	S ₉	T	V ₁	C	F _{max}				M _t	M _{t max}
15	6,0	10,3	M4	4,5	M2,5x3,5	60	5,0	0,10	3900	1500	39	15		
20	7,5	13,2	M5	6,0	M3x5	60	6,0	0,25	10100	3900	130	50		
25	9,0	15,2	M6	7,0	M3x5	60	7,5	0,35	11400	4400	170	65		
30	12,0	17,0	M8	9,0	M3x5	80	7,0	0,60	15800	6100	270	105		
35	13,0	20,5	M8	9,0	M3x5	80	8,0	0,90	21100	8100	450	175		

1) Wymiar H₂ z taśmą zakrywającą

2) Wymiar H₂ bez taśmy zakrywającej

3) Nośności i dopuszczalne momenty gnące dla wózków tocznych kulkowych **bez** łańcuszka kulkowego.

Wyznaczenie nośności i dopuszczalnych przy założeniu trwałości posuwu 100 000 m, zgodnie z DIN ISO14728-1. Często faktycznie przyjmuje się tylko 50 000 m. Dla porównania: Wartości **C**, **M_t** pomnożyć przez 1,26 zgodnie z tabelą.

Opis produktu

Cechy charakterystyczne

Systemy Rexroth kulkowych prowadnic szynowych z aluminiowymi wózkami zostały opracowane specjalnie dla robotów przemysłowych i maszyn ogólnego przeznaczenia wymagających kompaktowych i lekkich liniowych prowadnic tocznych. Dostępne są w różnych klasach dokładności - każda z dużą nośnością.

Te wysoce kompaktowe i lekkie zespoły są dostępne w pięciu popularnych rozmiarach i oferują takie same nośności w czterech głównych kierunkach przenoszenia obciążenia.

Ważne informacje

- ▶ Wysoka obciążalność momentem gnącym
- ▶ Optymalna geometria strefy wejścia kulki i duża liczba kulek na bieżnię zmniejsza do minimum fluktuacje ugięcia sprężystego
- ▶ Bardzo mały ciężar: Zmniejszenie ciężaru o 60% w porównaniu z wózkami stalowymi
- ▶ Nieograniczona zamienność; każdą wersję szyny można łączyć z dowolną wersją wózka w obrębie każdej klasy dokładności

Dalsze ważne informacje

- ▶ Niski poziom hałasu i doskonałe parametry posuwu
- ▶ Doskonałe parametry dynamiczne:
Prędkość: $v_{\max} = 5 \text{ m/s}$
Przyspieszenie: $a_{\max} = 500 \text{ m/s}^2$
- ▶ Długotrwałe smarowanie, do kilku lat
- ▶ Układ smarowania przy minimalnej ilości smaru z wbudowanym zbiorniczkiem oleju smarnego
- ▶ Większe dopuszczalne tolerancje odchyłek równoległości i wysokości powierzchni montażowych
- ▶ Klasy dokładności H i N można łączyć z dowolnymi szynami w każdej klasie dokładności
- ▶ Gniazda smarowe z gwintem metalowym na wszystkich bokach
- ▶ Gwinty montażowe na obu płaszczyznach czołowych do zamocowania wszystkich dodatkowych elementów
- ▶ Szyny w klasie dokładności H również dostępne z zabezpieczeniem powierzchni Odporność CR (chromowane na twardo z wykończeniem srebrny mat)
- ▶ Gładki i lekki przesuw dzięki optymalnemu obiegowi i prowadzeniu kulek
- ▶ Zwiększona sztywność przy obciążeniach odrywających i bocznych osiągnięta poprzez dodatkowe połączenie śrubami na dwóch wywierconych otworach na środku wózka¹⁾
- ▶ Wyposażenie dodatkowe na wózki do montażu od góry i od dołu¹⁾
- ▶ Nadwiercone otwory w wózkach na kołki ustalające.
- ▶ Dostępne z łańcuszkiem kulkowym jako opcja
- ▶ Wózki wstępnie nasmarowane fabrycznie

1) Zależy od typu

Przeгляд



Definicja typu konstrukcyjnego wózka tocznego kulkowego

Kryterium	Określenie	Skrót (przykład)		
		F	N	S
Szerokość	Kołnierzowe	F		
	Wąskie	S		
	Szerokie	B		
	Kompaktowe	C		
Długość	Zwykłe		N	
	Długie		L	
	Krótki		K	
Wysokość	Standardowa wysokość			S
	Wysoka			H
	Niska			N



Łańcuszek kulkowy (opcja)

- Optymalny poziom hałasu

FNS – kołnierzowe, zwykłe, wysokość standardowa, R1631 ... 2.

**R1631 ... 2.****Parametry dynamiczne**Prędkość przesuwu: $v_{\max} = 5 \text{ m/s}$ Przyspieszenie: $a_{\max} = 500 \text{ m/s}^2$ (Jeśli $F_{\text{comb}} > 2,8 \cdot F_{\text{pr}}$: $a_{\max} = 50 \text{ m/s}^2$)**Uwaga nt. smarowania**

- ▶ Wstępnie smarowane

Uwaga

Do zastosowania na wszystkich szynach SNS.

Opcje/numery materiałów/dane techniczne

Rozmiar	Wózek i rozmiar	Klasa napięcia wstępnego		Klasa dokładności		Uszczelnienie wózka			
		C0	C1	N	H	bez łańcuszka kulkowego		z łańcuszkiem kulkowym	
						SS	LS1	SS	LS1
15	R1631 1	9	1	4	3	20	21	22	23
20	R1631 8	9	1	4	3	20	21	22	23
25	R1631 2	9	1	4	3	20	21	22	23
30	R1631 7	9	1	4	3	20	21	22	23
35	R1631 3	9	1	4	3	20	21	22	23
np.	R1631 7		1		3	20			

Rozmiar	Nośności ¹⁾ (N)	Dopuszczalne obciążenie (N)	Momenty obciążeń ¹⁾ (Nm)			
			M_t	$M_{t \max}$	M_L	$M_{L \max}$
15	9860	3000	95	29	68	16
20	23 400	7200	300	92	200	50
25	28 600	8800	410	125	290	70
30	36 500	12 200	630	210	440	110
35	51 800	16 200	1110	345	720	170

1) Nośności i dopuszczalne momenty gnące dla wózków tocznych kulkowych **bez** łańcuszka kulkowego.Nośności i dopuszczalne momenty gnące dla wózków tocznych kulkowych **z** łańcuszkiem kulkowym 13 Obliczenie nośności dynamicznych i dopuszczalnych momentów gnących opiera się na założeniu żywotności 100 000 m, zgodnie z DIN ISO14728-1.Często faktycznie przyjmuje się tylko 50 000 m. Dla porównania: Wartości C , M_t i M_L pomnożyć przez 1,26 zgodnie z tabelą.**Sposób zamawiania**

Opcje:

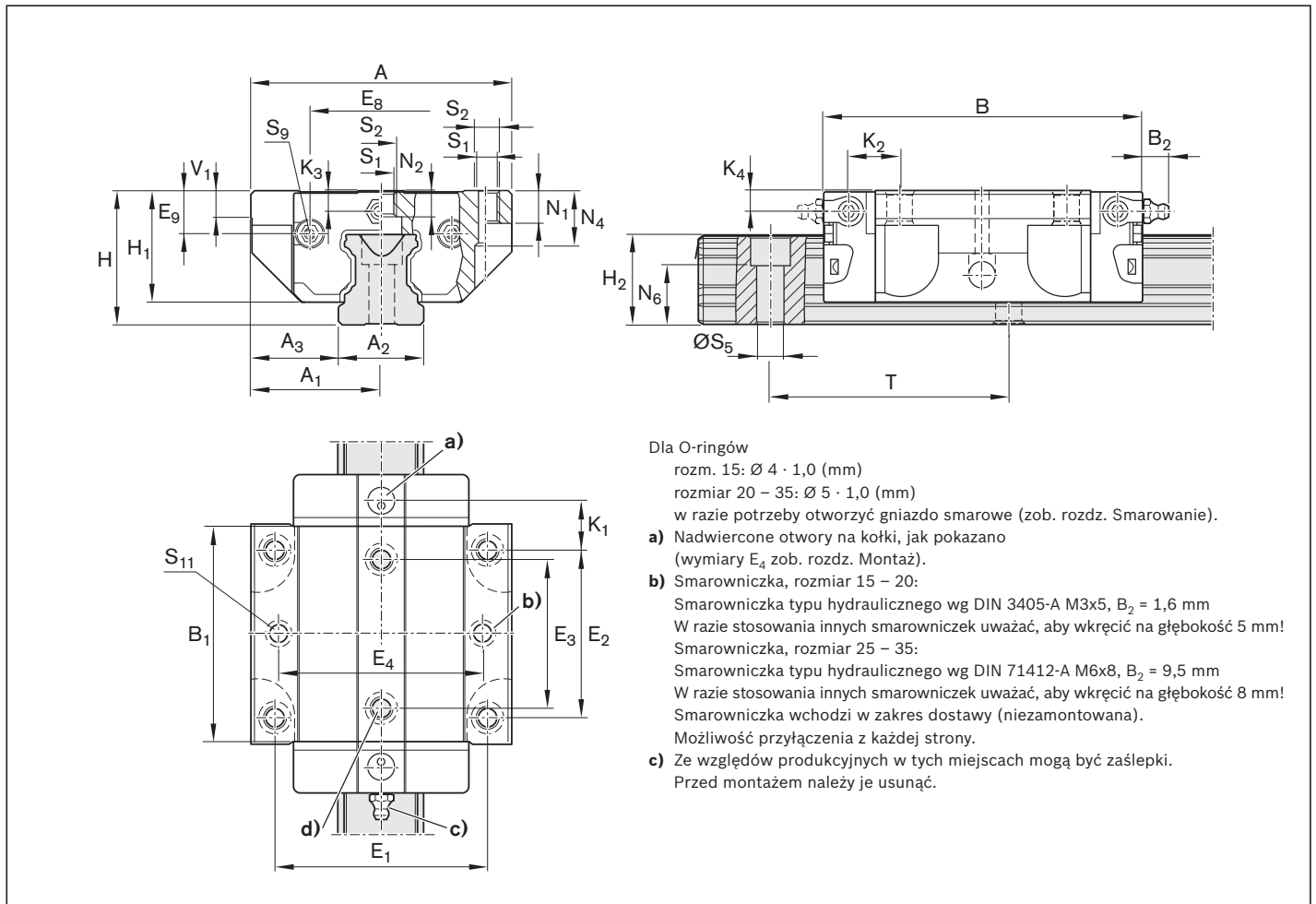
- ▶ Wózek kulkowy toczny FNS
- ▶ Rozmiar 30
- ▶ Klasa napięcia wstępnego C1
- ▶ Klasa dokładności H
- ▶ Ze standardowym uszczelnieniem, bez łańcuszka kulkowego

Numer katalogowy:

R1631 713 20

Klasy napięcia wstępnegoC0 = bez napięcia wstępnego (z prześwietem)
C1 = Wstępne napięcie umiarkowane**Uszczelnienia**SS = uszczelnienie standardowe
LS = uszczelnienie niskotarciove**Objaśnienie**

Szare cyfry = Wariant lub kombinacja bez preferencji (Terminy niektórych dostaw mogą być dłuższe)



Rozmiar	Wymiary (mm)																		
	A	A ₁	A ₂	A ₃	B ^{+0,5}	B ₁	E ₁	E ₂	E ₃	E ₈	E ₉	H	H ₁	H ₂ ¹⁾	H ₂ ²⁾	K ₁	K ₂	K ₃	K ₄
15	47	23,5	15	16,0	58,2	39,2	38	30	26	24,55	6,70	24	19,90	16,30	16,20	8,00	9,6	3,20	3,20
20	63	31,5	20	21,5	75,0	49,6	53	40	35	32,50	7,30	30	25,35	20,75	20,55	11,80	11,8	3,35	3,35
25	70	35,0	23	23,5	86,2	57,8	57	45	40	38,30	11,50	36	29,90	24,45	24,25	12,45	13,6	5,50	5,50
30	90	45,0	28	31,0	97,7	67,4	72	52	44	48,40	14,60	42	35,35	28,55	28,35	14,00	15,7	6,05	6,05
35	100	50,0	34	33,0	110,5	77,0	82	62	52	58,00	17,35	48	40,40	32,15	31,85	14,50	16,0	6,90	6,90

Rozmiar	Wymiary (mm)											Ciężar (kg)
	N ₁	N ₂	N ₄	N ₆ ^{±0,5}	S ₁	S ₂	S ₅	S ₉	S ₁₁	T	V ₁	
15	5,2	4,40	10,3	10,3	4,3	M5	4,5	M2,5x3,5	3,7	60	5,0	0,10
20	7,7	5,20	13,5	13,2	5,3	M6	6,0	M3x5	4,7	60	6,0	0,24
25	9,3	7,00	17,8	15,2	6,7	M8	7,0	M3x5	5,7	60	7,5	0,30
30	11,0	7,90	20,5	17,0	8,5	M10	9,0	M3x5	7,7	80	7,0	0,55
35	12,0	10,15	24,0	20,5	8,5	M10	9,0	M3x5	7,7	80	8,0	0,75

- 1) Wymiar H_2 z taśmą zakrywającą
 2) Wymiar H_2 bez taśmy zakrywającej

SNS – wąskie, zwykłe, wysokość standardowa, R1632 ... 2.

**R1632 ... 2.****Parametry dynamiczne**Prędkość przesuwu: $v_{\max} = 5 \text{ m/s}$ Przyspieszenie: $a_{\max} = 500 \text{ m/s}^2$ (Jeśli $F_{\text{comb}} > 2,8 \cdot F_{\text{pr}}$: $a_{\max} = 50 \text{ m/s}^2$)**Uwaga nt. smarowania**

- ▶ Wstępnie smarowane

Uwaga

Do zastosowania na wszystkich szynach SNS.

Opcje/numery materiałów/dane techniczne

Rozmiar	Wózek i rozmiar	Klasa napięcia wstępnego		Klasa dokładności		Uszczelnienie wózka			
		C0	C1	N	H	bez łańcuszka kulkowego		z łańcuszkiem kulkowym	
						SS	LS1	SS	LS1
15	R1632 1	9	1	4	3	20	21	22	23
20	R1632 8	9	1	4	3	20	21	22	23
25	R1632 2	9	1	4	3	20	21	22	23
30	R1632 7	9	1	4	3	20	21	22	23
35	R1632 3	9	1	4	3	20	21	22	23
np.	R1632 7		1		3	20			

Rozmiar	Nośności ¹⁾ (N)	Dopuszczalne obciążenie (N)	Momenty obciążeń ¹⁾ (Nm)			
			M_t	$M_{t \max}$	M_L	$M_{L \max}$
15	9860	3000	95	29	68	16
20	23 400	7200	300	92	200	50
25	28 600	8800	410	125	290	70
30	36 500	12 200	630	210	440	110
35	51 800	16 200	1110	345	720	170

1) Nośności i dopuszczalne momenty gnące dla wózków tocznych kulkowych **bez** łańcuszka kulkowego.Nośności i dopuszczalne momenty dla wózków kulkowych **z** łańcuszkiem kulkowym. 13Wyznaczenie nośności i dopuszczalnych przy założeniu trwałości posuwu 100 000 m, zgodnie z DIN ISO14728-1. Często faktycznie przyjmuje się tylko 50 000 m. Dla porównania: Wartości **C**, **M_t** i **M_L** pomnożyć przez 1,26 zgodnie z tabelą.**Sposób zamawiania**

Opcje:

- ▶ Wózek kulkowy toczny SNS
- ▶ Rozmiar 30
- ▶ Klasa napięcia wstępnego C1
- ▶ Klasa dokładności H
- ▶ Ze standardowym uszczelnieniem, bez łańcuszka kulkowego

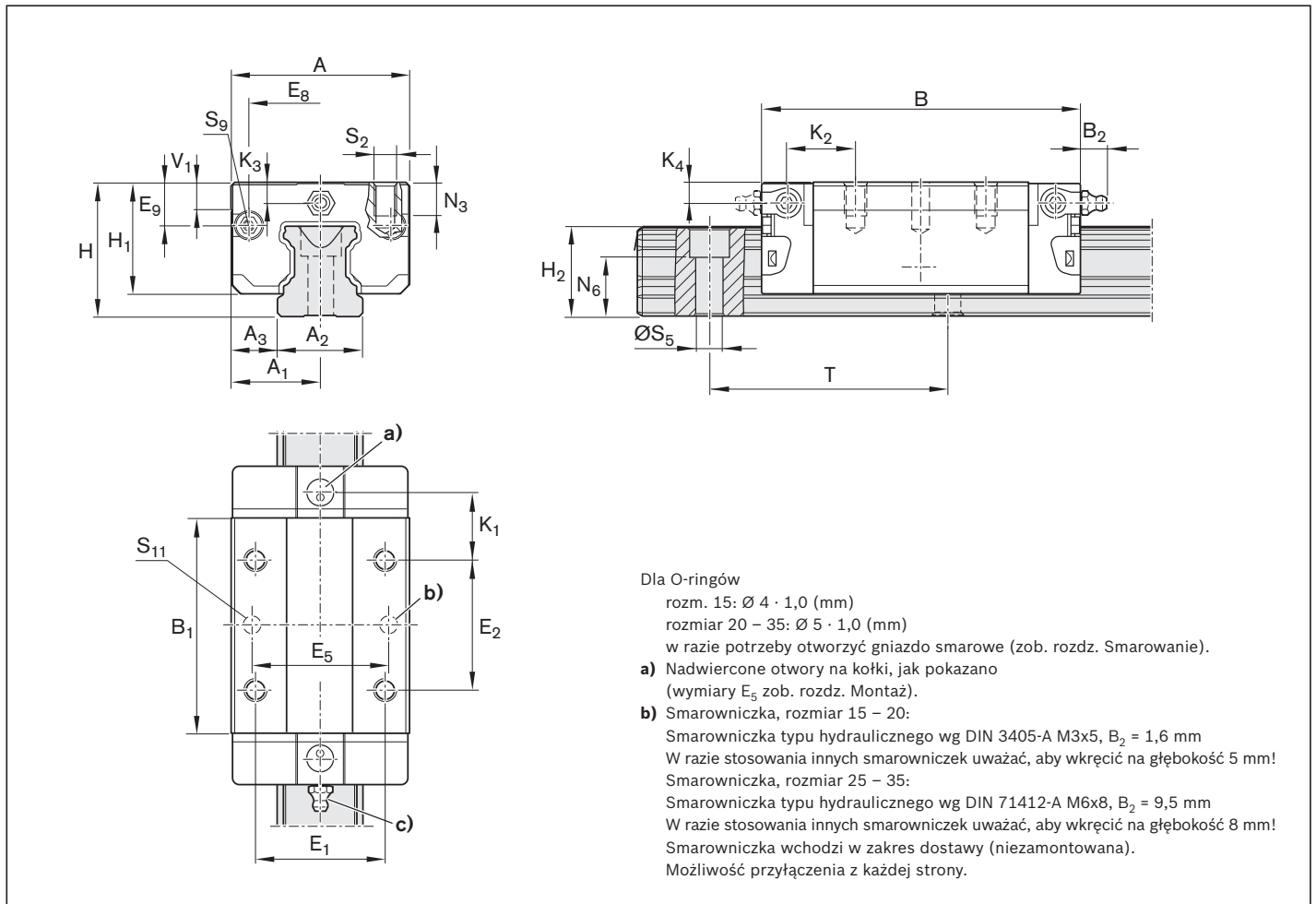
Numer katalogowy:

R1632 713 20

Klasy napięcia wstępnegoC0 = bez napięcia wstępnego (z prześwietem)
C1 = Wstępne napięcie umiarkowane**Uszczelnienia**SS = uszczelnienie standardowe
LS = uszczelnienie niskotarciove**Objaśnienie**

Szare cyfry

= Wariant lub kombinacja bez preferencji (Terminy niektórych dostaw mogą być dłuższe)



Rozmiar	Wymiary (mm)																		
	A	A ₁	A ₂	A ₃	B ^{+0,5}	B ₁	E ₁	E ₂	E ₈	E ₉	H	H ₁	H ₂ ¹⁾	H ₂ ²⁾	K ₁	K ₂	K ₃	K ₄	
15	34	17	15	9,5	58,2	39,2	26	26	24,55	6,70	24	19,90	16,30	16,20	10,00	11,60	3,20	3,20	
20	44	22	20	12,0	75,0	49,6	32	36	32,50	7,30	30	25,35	20,75	20,55	13,80	13,80	3,35	3,35	
25	48	24	23	12,5	86,2	57,8	35	35	38,30	11,50	36	29,90	24,45	24,25	17,45	18,60	5,50	5,50	
30	60	30	28	16,0	97,7	67,4	40	40	48,40	14,60	42	35,35	28,55	28,35	20,00	21,70	6,05	6,05	
35	70	35	34	18,0	110,5	77,0	50	50	58,00	17,35	48	40,40	32,15	31,85	20,50	22,00	6,90	6,90	

Rozmiar	Wymiary (mm)								Ciężar (kg)
	N ₃	N ₆ ^{±0,5}	S ₂	S ₅	S ₉	S ₁₁	T	V ₁	
15	6.0	10.3	M4	4.5	M2.5x3.5	3.7	60	5.0	0.10
20	7.5	13.2	M5	6.0	M3x5	4.7	60	6.0	0.20
25	9.0	15.2	M6	7.0	M3x5	5.7	60	7.5	0.35
30	12.0	17.0	M8	9.0	M3x5	7.7	80	7.0	0.45
35	13.0	20.5	M8	9.0	M3x5	7.7	80	8.0	0.65

- 1) Wymiar H_2 z taśmą zakrywającą
- 2) Wymiar H_2 bez taśmy zakrywającej

Opis produktu

Ogólne informacje o wózkach z odpornością na korozję NR

- ▶ Ponieważ Odporność NR nie jest powłoką, wszystkie wymiary i tolerancje, parametry dynamiczne, nośności, sztywności i momenty są identyczne jak dla standardowych wersji stalowych
- ▶ Numery materiałów znajdują się na następnej stronie
- ▶ Dla wszystkich szyn SNS i SNO
- ▶ Korpus wózka wykonany ze stali nierdzewnej, zgodnie z normą DIN EN 10088 Rexroth zaleca tę wersję do zastosowań wymagających ochrony antykorozyjnej
- ▶ Szybka dostawa
- ▶ Wstępnie smarowane

Zestawienie typów



Definicja typu konstrukcyjnego wózka tocznego kulkowego

Kryterium	Określenie	Skrót (przykład)		
		F	N	S
Szerokość	Kołnierzowe	F		
	Wąskie		S	
	Szerokie		B	
	Kompaktowe		C	
Długość	Zwykłe		N	
	Długie		L	
	Krótkie		K	
Wysokość	Standardowa wysokość			S
	Wysoka			H
	Niska			N



Łańcuszek kulkowy (opcja)

- ▶ Optymalny poziomy łańcuszek

FNS, FLS, FKS, SNS, SLS, SKS

Styl konstrukcji	Rozmiar	Wózek i rozmiar	Klasa napięcia wstępnego		Klasa dokładności	Uszczelnienie wózka bez łańcuszka kulkowego			z łańcuszkiem kulkowym		
			C0	C1		H	SS	LS1	DS	SS	LS1
FNS	15	R2001 1	9	-	3	30	31	-	32	33	-
	20	R2001 8	9	-	3	30	31	-	32	33	-
	25	R2001 2	9	-	3	30	31	-	32	33	-
	30	R2001 7	9	-	3	30	31	-	32	33	-
			9	1	3	30	31	3Z	32	33	3Y
	35	R2001 3	9	-	3	30	31	-	32	33	-
np.	R2001 7		1	3	30	31	3Z	32	33	3Y	
FLS	15	R2002 1	9	-	3	30	31	-	32	33	-
	20	R2002 8	9	-	3	30	31	-	32	33	-
	25	R2002 2	9	-	3	30	31	-	32	33	-
	30	R2002 7	9	-	3	30	31	-	32	33	-
			9	1	3	30	31	3Z	32	33	3Y
	35	R2002 3	9	-	3	30	31	-	32	33	-
			1	3	30	31	3Z	32	33	3Y	
FKS	15	R2000 1	9	-	3	30	31	-	32	33	-
	20	R2000 8	9	-	3	30	31	-	32	33	-
	25	R2000 2	9	-	3	30	31	-	32	33	-
	30	R2000 7	9	-	3	30	31	-	32	33	-
			9	1	3	30	31	3Z	32	33	3Y
	35	R2000 3	9	-	3	30	31	-	32	33	-
			1	3	30	31	3Z	32	33	3Y	
SNS	15	R2011 1	9	-	3	30	31	-	32	33	-
	20	R2011 8	9	-	3	30	31	-	32	33	-
	25	R2011 2	9	-	3	30	31	-	32	33	-
	30	R2011 7	9	-	3	30	31	-	32	33	-
			9	1	3	30	31	3Z	32	33	3Y
	35	R2011 3	9	-	3	30	31	-	32	33	-
			1	3	30	31	3Z	32	33	3Y	
SLS	15	R2012 1	9	-	3	30	31	-	32	33	-
	20	R2012 8	9	-	3	30	31	-	32	33	-
	25	R2012 2	9	-	3	30	31	-	32	33	-
	30	R2012 7	9	-	3	30	31	-	32	33	-
			9	1	3	30	31	3Z	32	33	3Y
	35	R2012 3	9	-	3	30	31	-	32	33	-
			1	3	30	31	3Z	32	33	3Y	
SKS	15	R2010 1	9	-	3	30	31	-	32	33	-
	20	R2010 8	9	-	3	30	31	-	32	33	-
	25	R2010 2	9	-	3	30	31	-	32	33	-
	30	R2010 7	9	-	3	30	31	-	32	33	-
			9	1	3	30	31	3Z	32	33	3Y
	35	R2010 3	9	-	3	30	31	-	32	33	-
			1	3	30	31	3Z	32	33	3Y	

FNS - przykład zamówienia

Opcje:

- ▶ Wózki BSHP FNS - Odporność NR
- ▶ Rozmiar 30
- ▶ Klasa napięcia wstępnego C1
- ▶ Klasa dokładności H
- ▶ Ze standardowym uszczelnieniem, bez łańcuszka kulkowego

Numer katalogowy: R2001 713 30

Uwaga

Informacje o wymiarach, nośnościach, sztywnościach, momentach i rysunki wymiarowe, zob. "Standardowy wózek BSHP"

Klasy napięcia wstępnego

C0 = bez napięcia wstępnego (z prześwitem)
C1 = Wstępne napięcie umiarkowane

Uszczelnienia

SS = uszczelnienie standardowe
LS = uszczelnienie niskotarciowe
DS = uszczelnienie dwuwargowe

Objaśnienie

Szare cyfry = Wariant lub kombinacja bez preferencji (Terminy niektórych dostaw mogą być dłuższe)

Opis produktu

Cechy charakterystyczne

Systemy szyn z odpornością NR II są wykonane z nierdzewnej stali¹⁾ i są stosowane szczególnie w przypadkach kontaktu z mediami na bazie wody, bardzo rozcieńczonych kwasów, zasad lub roztworów soli. Te prowadnice szczególnie nadają się do użytku w wilgotnościach względnych powyżej 70% i temperaturach powyżej 30 °C.

Takie warunki mogą występować szczególnie w systemach czyszczących, galwanizerniach i wytrawialniach, parowych instalacjach odtłuszczania i urządzeniach chłodniczych.

Ponieważ zbędna jest już dodatkowa ochrona antykorozyjna, systemy szyn z odpornością NR II szczególnie nadają się do zastosowań w czystych pomieszczeniach, produkcji płytek drukowanych. Innym zastosowaniem może być ogólnie branża opakowań.

Ogólne informacje o wózkach z odpornością NR II

- ▶ Do wszystkich szyn SNS bez wstępnego smarowania i konserwacji
- ▶ Informacje nt. wymiarów, zob. odpowiedni wózek

Ważne informacje

- ▶ Wszystkie części stalowe wykonane ze stali nierdzewnej
- ▶ Dostępne w pięciu popularnych rozmiarach
- ▶ Doskonałe parametry dynamiczne:
Prędkość: $v_{\max} = 5 \text{ m/s}$
Przyspieszenie: $a_{\max} = 500 \text{ m/s}^2$
- ▶ Jednakowa wysoka nośność we wszystkich czterech głównych kierunkach przenoszenia obciążenia
- ▶ Dostępne w klasach dokładności, H i P i klasie napięcia wstępnego do C2
- ▶ Długotrwałe smarowanie, do kilku lat
- ▶ Układ smarowania przy minimalnej ilości smaru z wbudowanym zbiorniczkiem oleju smarnego
- ▶ Gniazda smarowe z gwintem metalowym na wszystkich bokach
- ▶ Dostępne z łańcuszkiem kulkowym jako opcja

1) Odporność NR II:

Korpus wózka lub szyna prowadnicy i wszystkie komponenty stalowe wykonane ze stali nierdzewnej, zgodnie z normą DIN EN 10088.

Uwagi ogólne

- ▶ Informacje nt. systemów prowadnic szynowych stosowanych w branży spożywczej, zob. Katalog systemów szynowych NRFGR310DE2226 (2011.04)
- ▶ Łączenie różnych klas dokładności.
W przypadku łączenia szyn i wózków kulkowych o różnych klasach dokładności, zmieniają się tolerancje wymiarów H i A3. Zob. "Klasy dokładności i ich tolerancje".
- ▶ Łączenie różnych materiałów.
W razie łączenia szyn i wózków z różnych materiałów, zmieniają się nośności, dopuszczalne momenty i obciążalności momentami. W każdym przypadku należy obniżyć wartości.

Dalsze ważne informacje

- ▶ Nieograniczona zamienność; każdą wersję szyny można łączyć z dowolną wersją wózka w obrębie każdej klasy dokładności (włącznie ze stalowymi, aluminiowymi, odpornością NR i odpornością CR)
- ▶ Optymalna sztywność systemu dzięki wstępnemu napięciu kulek w układzie O
- ▶ W pełni użyteczny dostępny zakres akcesoriów
- ▶ Wyposażenie dodatkowe na wózki do montażu od góry i od dołu²⁾
- ▶ Zwiększona sztywność przy obciążeniach odrywających i bocznych osiągnięta poprzez dodatkowe połączenie śrubami na dwóch wywierconych otworach na środku wózka²⁾
- ▶ Gwinty montażowe na obu płaszczyznach czołowych do zamocowania wszystkich dodatkowych elementów
- ▶ Wysoka sztywność we wszystkich kierunkach przenoszenia obciążenia - do zastosowań z tylko jednym wózkiem na szynę
- ▶ Wbudowane uszczelnienie uniwersalne
- ▶ Optymalna geometria strefy wejścia kulki i duża liczba kulek na bieżnię zmniejsza do minimum fluktuacje ugięcia sprężystego
- ▶ Gładki i lekki przesuw dzięki optymalnemu obiegowi kulek i prowadzeniu kulek lub łańcuszka kulkowego
- ▶ Szyny z odpornością NR II są dostępne w wersji z taśmą zakrywającą lub bez i do montażu od góry lub od dołu
- ▶ Wózki są dostępne również z chromowanymi szynami

2) Zależy od typu

Zestawienie typów



Definicja typu konstrukcyjnego wózka tocznego kulkowego

Kryterium	Określenie	Skrót (przykład)		
		F	N	S
Szerokość	Koźnierzowe	F		
	Wąskie	S		
	Szerokie	B		
	Kompaktowe	C		
Długość	Zwykłe		N	
	Długie		L	
	Krótkie		K	
Wysokość	Standardowa wysokość			S
	Wysoka			H
	Niska			N



Łańcuszek kulkowy (opcja)

- ▶ Optymalny poziom hałasu

FNS, FLS, FKS, SNS, SLS, SKS

Rozmiar	Wózek i rozmiar	Klasa napięcia wstępnego			Klasa dokładności			Uszczelnienie wózka						Ciężar (kg)	Nośności ²⁾ (N)		Momenty obciążeń ²⁾ (Nm)				
		C0	C1	C2	N	H	P	bez łańcuszka kulkowego			z łańcuszkiem kulkowym				m	C	C ₀	M _t	M _{t0}	M _L	M _{L0}
								SS	LS ¹⁾	DS	SS	LS ¹⁾	DS								
FNS																					
15	R2001 1	9			4	3	-	04	05	-	06	07	-	0,20	5100	9300	63	90	34	49	
			1		4	3	2	04	05	-	06	07	-								
				2	-	3	2	04	-	-	06	-	-								
20	R2001 8	9			4	3	-	04	05	-	06	07	-	0,45	12 300	16 900	205	215	110	115	
			1		4	3	2	04	05	0X	06	07	0W								
				2	-	3	2	04	-	0X	06	-	0W								
25	R2001 2	9			4	3	-	04	05	-	06	07	-	0,65	15 000	21 000	270	295	150	165	
			1		4	3	2	04	05	0X	06	07	0W								
				2	-	3	2	04	-	0X	06	-	0W								
30	R2001 7	9			4	3	-	04	05	-	06	07	-	1,10	20 800	28 700	460	500	245	265	
			1		4	3	2	04	05	0X	06	07	0W								
				2	-	3	2	04	-	0X	06	-	0W								
35	R2001 3	9			4	3	-	04	05	-	06	07	-	1,60	27 600	37 500	760	805	375	390	
			1		4	3	2	04	05	0X	06	07	0W								
				2	-	3	2	04	-	0X	06	-	0W								
FLS																					
15	R2002 1	9			4	3	-	04	05	-	06	07	-	0,30	8500	14 000	82	132	64	104	
			1		4	3	2	04	05	-	06	07	-								
				2	-	3	2	04	-	-	06	-	-								
20	R2002 8	9			4	3	-	04	05	-	06	07	-	0,55	16 000	24 400	265	310	190	230	
			1		4	3	2	04	05	0X	06	07	0W								
				2	-	3	2	04	-	0X	06	-	0W								
25	R2002 2	9			4	3	-	04	05	-	06	07	-	0,90	20 000	31 600	365	450	290	350	
			1		4	3	2	04	05	0X	06	07	0W								
				2	-	3	2	04	-	0X	06	-	0W								
30	R2002 7	9			4	3	-	04	05	-	06	07	-	1,50	26 300	40 100	590	695	420	495	
			1		4	3	2	04	05	0X	06	07	0W								
				2	-	3	2	04	-	0X	06	-	0W								
35	R2002 3	9			4	3	-	04	05	-	06	07	-	2,25	36 500	56 200	1025	1210	710	840	
			1		4	3	2	04	05	0X	06	07	0W								
				2	-	3	2	04	-	0X	06	-	0W								
FKS																					
15	R2000 1	9			4	3	-	04	05	-	06	07	-	0,15	4500	5600	44	55	16	19	
			1		4	3	-	04	05	-	06	07	-								
				-	-	-	-	-	-	-	-	-	-								
20	R2000 8	9			4	3	-	04	05	-	06	07	-	0,30	8200	9400	125	115	45	40	
			1		4	3	-	04	05	0X	06	07	0W								
				-	-	-	-	-	-	-	-	-	-								
25	R2000 2	9			4	3	-	04	05	-	06	07	-	0,50	10 500	12 600	195	180	70	65	
			1		4	3	-	04	05	0X	06	07	0W								
				-	-	-	-	-	-	-	-	-	-								
30	R2000 7	9			4	3	-	04	05	-	06	07	-	0,80	14500	17 200	320	295	110	105	
			1		4	3	-	04	05	0X	06	07	0W								
				-	-	-	-	-	-	-	-	-	-								
35	R2000 3	9			4	3	-	04	05	-	06	07	-	1,20	19 300	22 400	545	485	170	150	
			1		4	3	-	04	05	0X	06	07	0W								
				-	-	-	-	-	-	-	-	-	-								

Sposób zamawiania

Opcje:

- ▶ Wózki SKS BSHP - Odporność NR II
- ▶ Rozmiar 30
- ▶ Klasa napięcia wstępnego C1
- ▶ Klasa dokładności H
- ▶ Ze standardowym uszczelnieniem, bez łańcuszka kulkowego

Numer materiału: R2010 713 04

Klasy napięcia wstępnego

- C0 = bez napięcia wstępnego (z prześwitem)
- C1 = Wstępne napięcie umiarkowane
- C2 = Wstępne napięcie średnie

Uszczelnienia

- SS = uszczelnienie standardowe
- LS = uszczelnienie niskotarcowe
- DS = uszczelnienie dwuwargowe

Objaśnienie

Szare cyfry

- = Wariant lub kombinacja bez preferencji (Terminy niektórych dostaw mogą być dłuższe)

Rozmiar	Wózek i rozmiar	Klasa napięcia wstępnego			Klasa dokładności			Uszczelnienie wózka						Ciężar (kg)	Nośności ²⁾ (N)		Momenty obciążeń ²⁾ (Nm)				
		C0	C1	C2	N	H	P	bez łańcuszka kulkowego			z łańcuszkiem kulkowym				m	C	C ₀	M _t	M _{t0}	M _L	M _{L0}
							SS	LS ¹⁾	DS	SS	LS ¹⁾	DS									
SNS																					
15	R2011 1	9			4	3	-	04	05	-	06	07	-	0,15	5100	9300	63	90	34	49	
		1			4	3	2	04	05	-	06	07	-								
			2		-	3	2	04	-	-	06	-	-								
20	R2011 8	9			4	3	-	04	05	-	06	07	-	0,35	12 300	16 900	205	215	110	115	
		1			4	3	2	04	05	OX	06	07	OW								
			2		-	3	2	04	-	OX	06	-	OW								
25	R2011 2	9			4	3	-	04	05	-	06	07	-	0,50	15 000	21 000	270	295	150	165	
		1			4	3	2	04	05	OX	06	07	OW								
			2		-	3	2	04	-	OX	06	-	OW								
30	R2011 7	9			4	3	-	04	05	-	06	07	-	0,85	20 800	28 700	460	500	245	265	
		1			4	3	2	04	05	OX	06	07	OW								
			2		-	3	2	04	-	OX	06	-	OW								
35	R2011 3	9			4	3	-	04	05	-	06	07	-	1,25	27 600	37 500	760	805	375	390	
		1			4	3	2	04	05	OX	06	07	OW								
			2		-	3	2	04	-	OX	06	-	OW								
SLS																					
15	R2012 1	9			4	3	-	04	05	-	06	07	-	0,20	8500	14 000	82	132	64	104	
		1			4	3	2	04	05	-	06	07	-								
			2		-	3	2	04	-	-	06	-	-								
20	R2012 8	9			4	3	-	04	05	-	06	07	-	0,45	16 000	24 400	265	310	190	230	
		1			4	3	2	04	05	OX	06	07	OW								
			2		-	3	2	04	-	OX	06	-	OW								
25	R2012 2	9			4	3	-	04	05	-	06	07	-	0,65	20 000	31 600	365	450	290	350	
		1			4	3	2	04	05	OX	06	07	OW								
			2		-	3	2	04	-	OX	06	-	OW								
30	R2012 7	9			4	3	-	04	05	-	06	07	-	1,10	26 300	40 100	590	695	420	495	
		1			4	3	2	04	05	OX	06	07	OW								
			2		-	3	2	04	-	OX	06	-	OW								
35	R2012 3	9			4	3	-	04	05	-	06	07	-	1,70	36 500	56 200	1025	1210	710	840	
		1			4	3	2	04	05	OX	06	07	OW								
			2		-	3	2	04	-	OX	06	-	OW								
SKS																					
15	R2010 1	9			4	3	-	04	05	-	06	07	-	0,10	4500	5600	44	55	16	19	
		1			4	3	-	04	05	-	06	07	-								
			-		-	-	-	-	-	-	-	-	-								
20	R2010 8	9			4	3	-	04	05	-	06	07	-	0,25	8200	9400	125	115	45	40	
		1			4	3	-	04	05	OX	06	07	OW								
			-		-	-	-	-	-	-	-	-	-								
25	R2010 2	9			4	3	-	04	05	-	06	07	-	0,35	10 500	12 600	195	180	70	65	
		1			4	3	-	04	05	OX	06	07	OW								
			-		-	-	-	-	-	-	-	-	-								
30	R2010 7	9			4	3	-	04	05	-	06	07	-	0,60	14500	17 200	320	295	110	105	
		1			4	3	-	04	05	OX	06	07	OW								
			-		-	-	-	-	-	-	-	-	-								
35	R2010 3	9			4	3	-	04	05	-	06	07	-	0,90	19 300	22 400	545	485	170	150	
		1			4	3	-	04	05	OX	06	07	OW								
			-		-	-	-	-	-	-	-	-	-								
np.	R2010 7	1			3			04													

1) Tylko w klasach dokładności N i H

2) Nośności i dopuszczalne momenty gnące dla wózków tocznych kulkowych **bez** łańcuszka kulkowego. Nośności i dopuszczalne momenty dla wózków kulkowych **z** łańcuszkiem kulkowym.  14

Wyznaczenie nośności i dopuszczalnych przy założeniu trwałości posuwu 100 000 m, zgodnie z DIN ISO14728-1. Często faktycznie przyjmuje się tylko 50 000 m. Dla porównania: Wartości **C**, **M_t** i **M_L** pomnożyć przez 1,26 zgodnie z tabelą.

Uwaga

Wymiary i rysunki wymiarowe, zob. Wózki standardowe BSHP

Opis produktu

Ogólne informacje o wózkach z odpornością CR

- ▶ Numery materiałów znajdują się na następnych stronach
- ▶ Informacje nt. wymiarów, parametrów dynamicznych, nośności, sztywności i momentów, rysunki wymiarowe, zob. odnośne wózki stalowe
- ▶ Korpus wózka wykonany ze stali z powłoką odporną na korozję, chromowaną na twardo z wykończeniem srebrny mat
- ▶ Wstępnie smarowane

W przypadku wózków i szyn z odpornością CR, chromowanych na twardo z wykończeniem srebrny mat, należy uważać na różne tolerancje wymiarów H i A₃ (zob. "Klasy dokładności i ich tolerancje").

Zalecane wózki do szyn z odpornością CR w klasie dokładności H i klasach napięcia wstępnego C0 i C1

Zalecany rozmiar wózka 15 – 65

- ▶ Klasa dokładności H
- ▶ Klasa napięcia wstępnego C0

Zalecany rozmiar wózka 30 – 65

- ▶ Klasa dokładności H
- ▶ Klasa napięcia wstępnego C1

Definicja typu konstrukcyjnego wózka tocznego kulkowego

Kryterium	Określenie	Skrót (przykład)		
		F	N	S
Szerokość	Kołnierzowe	F		
	Wąskie	S		
	Szerokie	B		
	Kompaktowe	C		
Długość	Zwykłe		N	
	Długie		L	
	Krótkie		K	
Wysokość	Standardowa wysokość			S
	Wysokie			H
	Niskie			N



Łańcuszek kulkowy (opcja)

- ▶ Optymalny poziom hałasu

Zestawienie typów

Wózki stalowe¹⁾ Standard BSHP do rozmiaru 45

FNS

R1651 ... 7.



FLS

R1653 ... 7.



SNS

R1622 ... 7.



SLS

R1623 ... 7.



SNH

R1621 ... 7.



SLH

R1624 ... 7.



FNN

R1693 ... 6.²⁾



FKN

R1663 ... 6.²⁾



SNN

R1694 ... 6.²⁾



SKN

R1664 ... 6.²⁾



Wózki toczne kulkowe na duże obciążenia²⁾ BSHP od rozmiaru 55

FNS

R1651 ... 6.



FLS

R1653 ... 6.



SNS

R1622 ... 6.



SLS

R1623 ... 6.



SNH

R1621 ... 6.



SLH

R1624 ... 6.



Wózki Super²⁾

FKS

R1661 ... 7.



SKS

R1662 ... 7.



1) Z łańcuszkiem kulkowym

2) Bez łańcuszka kulkowego

FNS, FLS, SNS, SLS, SNH, SLH, FNN, FKN, SNN, SKN, FKS, SKS

Wózki BSHP Standard

Styl konstrukcji	Rozmiar	Wózek i rozmiar	Klasa napięcia wstępnego		Klasa dokładności	Uszczelnienie wózka					
			C0	C1		bez łańcuszka kulkowego			z łańcuszkiem kulkowym		
					H	SS	LS1	DS	SS	LS1	DS
FNS	45	R1651 4	9		3	70	-	-	72	-	-
				1	3	70	-	7Z	72	-	7Y
	np.	R1651 4		1	3	70					
FLS	45	R1653 4	9		3	70	-	-	72	-	-
				1	3	70	-	7Z	72	-	7Y
SNS	45	R1622 4	9		3	70	-	-	72	-	-
				1	3	70	-	7Z	72	-	7Y
SLS	45	R1623 4	9		3	70	-	-	72	-	-
				1	3	70	-	7Z	72	-	7Y
SNH	15	R1621 1	9	-	3	70	71	-	72	73	-
	25	R1621 2	9	-	3	70	71	-	72	73	-
	30	R1621 7	9		3	70	71	-	72	73	-
				1		70	71	7Z	72	73	7Y
	35	R1621 3	9		3	70	71	-	72	73	-
				1		70	71	7Z	72	73	7Y
45	R1621 4	9		3	70	-	-	72	-	-	
				1		70	-	7Z	72	-	7Z
SLH	25	R1624 2	9	-	3	70	71	-	72	73	-
	30	R1624 7	9		3	70	71	-	72	73	-
				1		70	71	7Z	72	73	7Y
	35	R1624 3	9		3	70	71	-	72	73	-
1					70	71	7Z	72	73	7Y	
45	R1624 4	9		3	70	-	-	72	-	-	
				1		70	-	7Z	72	-	7Z
FNN	20	R1693 8	9	-	3	60	-	-	-	-	-
	25	R1693 2	9	-	3	60	-	-	-	-	-
FKN	20	R1663 8	9	-	3	60	-	-	-	-	-
	25	R1663 2	9	-	3	60	-	-	-	-	-
SNN	20	R1694 8	9	-	3	60	-	-	-	-	-
	25	R1694 2	9	-	3	60	-	-	-	-	-
SKN	20	R1664 8	9	-	3	60	-	-	-	-	-
	25	R1664 2	9	-	3	60	-	-	-	-	-

Sposób zamawiania

Opcje:

- ▶ Wózki FNS - Odporność CR
- ▶ Rozmiar 45
- ▶ Klasa napięcia wstępnego C1
- ▶ Klasa dokładności H
- ▶ Ze standardowym uszczelnieniem, bez łańcuszka kulkowego

Numer katalogowy: R1651 413 70

Klasy napięcia wstępnego

C0 = bez napięcia wstępnego (z prześwietem)
 C1 = Wstępne napięcie umiarkowane

Uszczelnienia

SS = uszczelnienie standardowe
 LS = uszczelnienie niskotarciowe
 DS = uszczelnienie dwuwargowe

Objaśnienie

Szare cyfry
 = Wariant lub kombinacja bez preferencji
 (Terminy niektórych dostaw mogą być dłuższe)

Wózki BSHP na duże obciążenia

Styl konstrukcji	Rozmiar	Wózek i rozmiar	Klasa napięcia wstępnego		Klasa dokładności	Uszczelnienia wózków bez łańcuszków kulkowych	
			C0	C1		H	SS
FNS	55	R1651 5	9	1	3	60	
	65	R1651 6	9	1	3	60	
FLS	55	R1653 5	9	1	3	60	
	65	R1653 6	9	1	3	60	
SNS	55	R1622 5	9	1	3	60	
	65	R1622 6	9	1	3	60	
SLS	55	R1623 5	9	1	3	60	
	65	R1623 6	9	1	3	60	
SNH	55	R1621 5	9	1	3	60	
SLH	55	R1624 5	9	1	3	60	

Wózek Super

Styl konstrukcji	Rozmiar	Wózek i rozmiar	Klasa napięcia wstępnego		Klasa dokładności	Uszczelnienia wózków bez łańcuszków kulkowych		
			C0	C1		H	SS	LS1
FKS	15	R1661 1	9	-	3	70	71	-
	20	R1661 8	9	-	3	70	71	-
	25	R1661 2	9	-	3	70	71	-
	30	R1661 7	9	-	3	70	71	-
			9	1	3	70	71	7Z
35	R1661 3	9	-	3	70	71	-	
			9	1	3	70	71	7Z
SKS	15	R1662 1	9	-	3	70	71	-
	20	R1662 8	9	-	3	70	71	-
	25	R1662 2	9	-	3	70	71	-
	30	R1662 7	9	-	3	70	71	-
			9	1	3	70	71	7Z
35	R1662 3	9	-	3	70	71	-	
			9	1	3	70	71	7Z

Uwaga

Informacje o wymiarach, nośnościach, sztywnościach, momentach i rysunki wymiarowe, zob. "Standard-/wózki na duże obciążenia BSHP i wózki Super".

Opis produktu

Cechy charakterystyczne

- ▶ Najwyższa sztywność we wszystkich kierunkach przenoszenia obciążenia
- ▶ Wysoka obciążalność momentem obrotowym

Sprawdzona taśma zakrywająca otwory montażowe szyny

- ▶ Jedna taśma na wszystkie otwory to niższe koszty i krótszy czas montażu
- ▶ Wykonane z nierdzewnej stali sprężynowej, zgodnie z normą EN 1008
- ▶ Łatwy i pewny montaż
- ▶ Zapiąć i zamocować



Szyny z aluminiowymi taśmami zakrywającymi i zaciskami taśm

- ▶ Bez gwintowanych otworów na końcu (niewymagane)

Szyny z taśmą zakrywającą i przykręcanymi plastikowymi zaślepkami

- ▶ Z gwintowanymi otworami na końcu

Szyny z plastikowymi zaślepkami otworów montażowych

Szyny ze stalowymi zaślepkami otworów montażowych



Szyny do montażu od dołu

Definicja typu konstrukcyjnego szyny

Kryterium	Określenie	Kod (przykład)		
		S	N	S
Szerokość	Wąskie	S		
	Szerokie	B		
Długość	Zwykłe		N	
Wysokość	Standardowa wysokość			S
	Bez rowka na spodzie			O

Poradnik zamawiania z zalecanymi długościami

Zamawianie szyn w zalecanych długościach

Procedura przedstawiona w poniższych przykładach zamówień dotyczy wszystkich szyn. Zalecane długości szyn są bardziej opłacalne

Options and part numbers											
Size	Ball guide rail with size	Accuracy class					Number of sections, rail length L (mm),		Pitch T (mm)	Recommended rail length in accordance with formula $L = n_B \cdot T - 4$ mm	
		N	H	P	SP	UP	One-piece	Composite		Maximum number of holes n_B	
15	R1605 13	4	3	2	1	9	31, ...	3, ...	60		64
20	R1605 83	4	3	2	1	9	31, ...	3, ...	60		64
25	R1605 23	4	3	2	1	9	31, ...	3, ...	60		64
30	R1605 73	4	3	2	1	9	31, ...	3, ...	80		48
35	R1605 33	4	3	2	1	9	61, ...	6, ...	80		48
45	R1605 43	4	3	2	1	9	61, ...	6, ...	105		36
55	R1605 53	4	3	2	1	9	61, ...	6, ...	120		32
65	R1605 63	4	3	2	1	9	61, ...	6, ...	150		25
e.g.	R1605 73						31, 1676				

Wyciąg z tabeli z numerami części i zalecanymi długościami szyn do przykładu zamówienia

Od długości żądanej do długości zalecanej

$$L = \left(\frac{L_W}{T} \right)^* \cdot T - 4$$

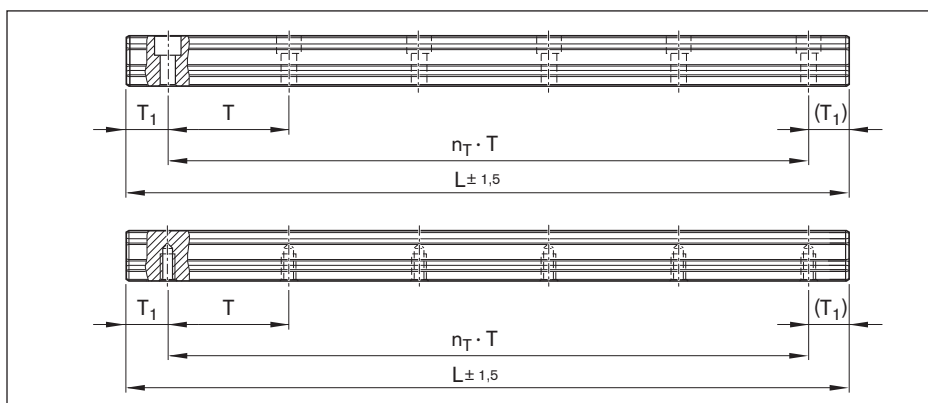
* Zaokrąglić iloraz L_W/T do najbliższej liczby całkowitej!

Przykład obliczenia

$$L = \left(\frac{1660}{80} \right) \cdot 80 \text{ mm} - 4 \text{ mm}$$

$$L = 21 \cdot 80 \text{ mm} - 4 \text{ mm}$$

$$L = 1676 \text{ mm}$$



Założenie: Liczba otworów

$$L = n_B \cdot T - 4 \text{ mm}$$

Założenie: Liczba rozstawów

$$L = n_T \cdot T + 2 \cdot T_{1S}$$

L = zalecana długość szyny (mm)

L_W = żądana długość szyny (mm)

T = rozstaw (mm)

T_{1S} = preferowany średnica (mm)

n_B = liczba otworów (-)

n_T = liczba rozstawów (-)

Uwagi do przykładów zamówienia

Jeśli preferowany wymiar T_{1S} jest nieakceptowalny, istnieje możliwość wyboru pomiędzy:

- ▶ Odległość T_1 pomiędzy T_{1S} i $T_{1 \min}$.
- ▶ Alternatywnie można wybrać odległość T_1 mniejszą niż $T_{1 \max}$.

Przykład zamówienia 1 (do L_{\max})

- ▶ Szyna SNS z taśmami zakrywającymi i zaciskami taśm
- ▶ Klasa dokładności H
- ▶ Obliczona długość szyny 1676 mm, ($20 \cdot T$, preferowany wymiar $T_{1S} = 38$ mm; liczba otworów $n_B = 21$)

Dane do zamówienia

Numer materiału, długość szyny (mm)

$T_1 / n_T \cdot T / T_1$ (mm)

R1605 733 31, 1676 mm

38 / 20 · 80 / 38 mm

Przykład zamówienia 2 (powyżej L_{\max})

- ▶ Szyna SNS z taśmami zakrywającymi i zaciskami taśm
- ▶ Klasa dokładności H
- ▶ Obliczona długość szyny 5116 mm, 2 odcinki ($63 \cdot T$, preferowany wymiar $T_{1S} = 38$ mm; liczba otworów $n_B = 64$)

Dane do zamówienia

Numer materiału z liczbą odcinków, długość szyny (mm)

$T_1 / n_T \cdot T / T_1$ (mm)

R1605 733 32, 5116 mm

38 / 63 · 80 / 38 mm

W przypadku długości szyn powyżej L_{\max} , odcinki przygotowane przez Rexroth można razem łączyć.

SNS/SNO z taśmą zakrywającą i zaciskami taśmy



R1605 .3. .. / R1605 .B. ..

Do montażu od góry z taśmą zakrywającą wykonaną z nierdzewnej stali sprężynowej, wg EN 10088 i aluminiowe zaciski do taśmy (bez gwintowanych otworów montażowych od czoła)

Uwagi

- ▶ Zamocować taśmę zakrywającą!
- ▶ Zaciski do taśmy w komplecie.
- ▶ Postępować zgodnie z instrukcjami montażowymi! Publikacje "Instrukcje montażowe systemów kulkowych prowadnic szynowych" i "Instrukcje montażowe do taśm zakrywających" dostępne na życzenie.
- ▶ Dostępne są również szyny łączone.

Dostępne są inne szyny SNS/SNO i akcesoria

- ▶ Taśma zakrywająca, zaślepki ochronne (zob. akcesoria do szyn).

SNO R1605 .B. szyny z płaskim spodem do montażu na komponentach z odlewów mineralnych

- ▶ W rozmiarze 25 – 45 i klasach dokładności P i SP dostępne na zamówienie.

Opcje i numery części

Rozmiar	Szyna i rozmiar	Klasa dokładności					Liczba odcinków, długość szyny L (mm), ...		Rozstaw T (mm)	Zalecana długość szyny zgodnie ze wzorem $L = n_B \cdot T - 4 \text{ mm}$	
		N	H	P	SP	UP	Jeden kawałek	Łączone			Maks. liczba otworów n_B
15	R1605 13	4	3	2	1	9	31, ...	3, ...	60	64	
20	R1605 83	4	3	2	1	9	31, ...	3, ...	60	64	
25	R1605 23	4	3	2	1	9	31, ...	3, ...	60	64	
30	R1605 73	4	3	2	1	9	31, ...	3, ...	80	48	
35	R1605 33	4	3	2	1	9	61, ...	6, ...	80	48	
45	R1605 43	4	3	2	1	9	61, ...	6, ...	105	36	
55	R1605 53	4	3	2	1	9	61, ...	6, ...	120	32	
65	R1605 63	4	3	2	1	9	61, ...	6, ...	150	25	
np.	R1605 73	3					31, 1676				

Przykład zamówienia 1

(do L_{\max})

Opcje:

- ▶ Szyna SNS
- ▶ Rozmiar 30
- ▶ Klasa dokładności H
- ▶ Jeden kawałek
- ▶ Długość szyny
L = 1676 mm

Numer katalogowy:

R1605 733 31, 1676 mm

Przykład zamówienia 2

(powyżej L_{\max})

Opcje:

- ▶ Szyna SNS
- ▶ Rozmiar 30
- ▶ Klasa dokładności H
- ▶ **2 odcinki**
- ▶ Długość szyny
L = 5116 mm

Numer katalogowy:

R1605 733 32, 5116 mm

Przykład zamówienia 3

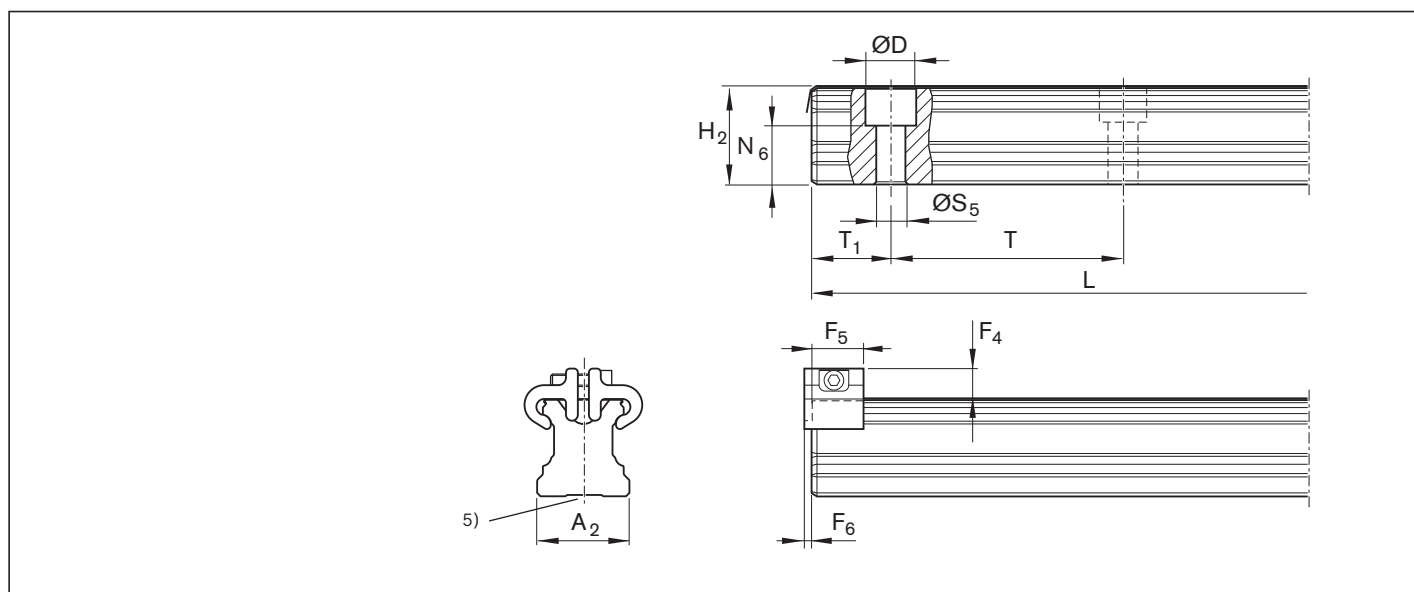
(do L_{\max} - z gładką powierzchnią podstawy)

Opcje:

- ▶ Szyna SNO
- ▶ Rozmiar 30
- ▶ Klasa dokładności H
- ▶ Jeden kawałek
- ▶ Długość szyny
L = 1676 mm

Numer katalogowy:

R1605 7B3 31, 1676 mm



Rozmiar	Wymiary (mm)													Ciężar 1 m (kg/m)
	A ₂	D	F ₄ ³⁾	F ₅	F ₆	H ₂ ¹⁾	L _{max} ²⁾	N ₆ ^{±0.5}	S ₅	T	T _{1 min}	T _{1S} ⁴⁾	T _{1 max}	
15	15	7,4	7,3	12	2,0	16,30	3836	10,3	4,5	60	12	28,0	50	1,4
20	20	9,4	7,1	12	2,0	20,75	3836	13,2	6,0	60	13	28,0	50	2,4
25	23	11,0	8,2	13	2,0	24,45	3836	15,2	7,0	60	13	28,0	50	3,2
30	28	15,0	8,7	13	2,0	28,55	3836	17,0	9,0	80	16	38,0	68	5,0
35	34	15,0	11,7	16	2,2	32,15	3836	20,5	9,0	80	16	38,0	68	6,8
45	45	20,0	12,5	18	2,2	40,15	3776	23,5	14,0	105	18	50,5	89	10,5
55	53	24,0	14,0	17	3,2	48,15	3836	29,0	16,0	120	20	58,0	102	16,2
65	63	26,0	15,0	17	3,2	60,15	3746	38,5	18,0	150	21	73,0	130	22,4

- 1) Wymiar H₂ z taśmą zakrywającą
Rozmiar 15 z 0,1 mm taśmą zakrywającą
Rozmiar 20 – 30 z 0,2 mm taśmą zakrywającą
Rozmiar 35 – 65 z 0,3 mm taśmą zakrywającą
- 2) W jednym kawałku szyny są dostępne w rozmiarach 20 – 45 w klasach dokładności N, H i P
Rozmiar 20 – 25 do 5816 mm dostępne na zamówienie.
Rozmiar 30 – 35 do 5836 mm dostępne na zamówienie.
Rozmiar 45 do 5771 mm dostępne na zamówienie.
- 3) Wymiar H₄ z taśmą zakrywającą
- 4) Zalecany jest preferowany wymiar T_{1S} z tolerancją ± 0,75.
- 5) Szyny SNO z gładką powierzchnią podstawy (bez rowka na spodzie)

SNS/SNO z taśmą zakrywającą i zaślepkami



R1605 .6. .. / R1605 .D. ..

Do montażu od góry z taśmą zakrywającą wykonaną z nierdzewnej stali sprężynowej, wg EN 10088 i plastikowe zaślepki ochronne na końcach (z gwintowanymi otworami montażowymi z czoła)

Uwagi

- ▶ Zamocować taśmę zakrywającą!
- ▶ Zaślepki ochronne ze śrubami i podkładkami w zakresie dostawy.
- ▶ Postępować zgodnie z instrukcjami montażowymi! Publikacje "Instrukcje montażowe systemów kulkowych prowadnic szynowych" i "Instrukcje montażowe do taśm zakrywających" dostępne na życzenie.
- ▶ Dostępne są również szyny łączone.

Inne szyny SNS/SNO i akcesoria

- ▶ Taśma zakrywająca, zaślepki ochronne (zob. akcesoria do szyn).

SNO R1605 .D. szyny z płaskim spodem do montażu na komponentach z odlewów mineralnych

- ▶ W rozmiarze 25 – 45 i klasach dokładności P i SP dostępne na zamówienie.

Opcje i numery części

Rozmiar	Szyna i rozmiar	Klasa dokładności					Liczba odcinków, długość szyny L (mm), ...		Rozstaw otworów T (mm)	Zalecana długość szyny zgodnie ze wzorem $L = n_B \cdot T - 4 \text{ mm}$	
		N	H	P	SP	UP	Jeden kawałek	Łączone		Maks. liczba otworów n_B	
15	R1605 16	4	3	2	1	9	31, ...	3., ...	60	64	
20	R1605 86	4	3	2	1	9	31, ...	3., ...	60	64	
25	R1605 26	4	3	2	1	9	31, ...	3., ...	60	64	
30	R1605 76	4	3	2	1	9	31, ...	3., ...	80	48	
35	R1605 36	4	3	2	1	9	61, ...	6., ...	80	48	
45	R1605 46	4	3	2	1	9	61, ...	6., ...	105	36	
55	R1605 56	4	3	2	1	9	61, ...	6., ...	120	32	
65	R1605 66	4	3	2	1	9	61, ...	6., ...	150	25	
np.	R1605 76	3					31, 1676				

Przykład zamówienia 1 (do L_{\max})

Opcje:

- ▶ Szyna SNS
- ▶ Rozmiar 30
- ▶ Klasa dokładności H
- ▶ Jeden kawałek
- ▶ Długość szyny
L = 1676 mm

Numer katalogowy:

R1605 763 31, 1676 mm

Przykład zamówienia 2 (powyżej L_{\max})

Opcje:

- ▶ Szyna SNS
- ▶ Rozmiar 30
- ▶ Klasa dokładności H
- ▶ **2 odcinki**
- ▶ Długość szyny
L = 5116 mm

Numer katalogowy:

R1605 763 32, 5116 mm

Przykład zamówienia 3

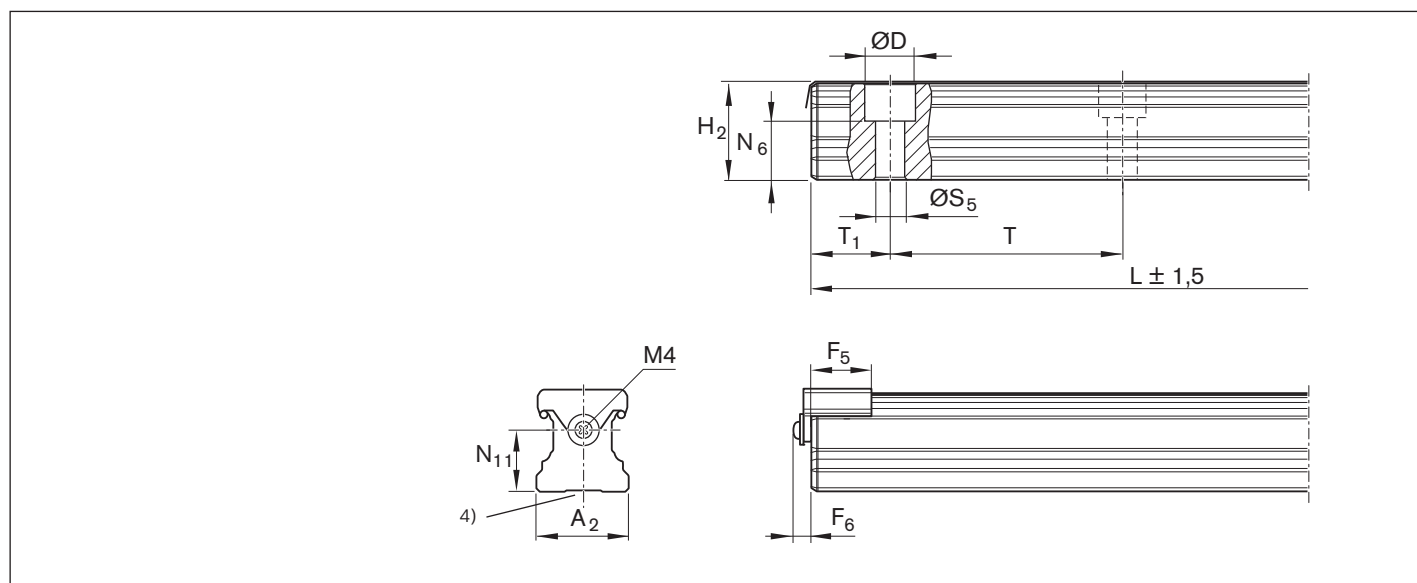
(do L_{\max} - z gładką powierzchnią podstawy)

Opcje:

- ▶ Szyna SNO
- ▶ Rozmiar 30
- ▶ Klasa dokładności H
- ▶ Jeden kawałek
- ▶ Długość szyny
L = 1676 mm

Numer katalogowy:

R1605 7D3 31, 1676 mm



Rozmiar	Wymiary (mm)														Ciężar 1 m (kg/m)
	A ₂	D	F ₅	F ₆	H ₂ ¹⁾	L _{max} ²⁾	N ₆ ^{±0,5}	N ₁₁	S ₅	T	T _{1 min} ³⁾	T _{1S}	T _{1 max}		
15	15	7,4	14,0	6,5	16,30	3836	10,3	9,8	4,5	60	12	28,0	50	1,4	
20	20	9,4	14,0	6,5	20,75	3836	13,2	13,0	6,0	60	13	28,0	50	2,4	
25	23	11,0	15,2	6,5	24,45	3836	15,2	15,0	7,0	60	13	28,0	50	3,2	
30	28	15,0	15,2	7,0	28,55	3836	17,0	18,0	9,0	80	16	38,0	68	5,0	
35	34	15,0	18,0	7,0	32,15	3836	20,5	22,0	9,0	80	16	38,0	68	6,8	
45	45	20,0	20,0	7,0	40,15	3776	23,5	30,0	14,0	105	18	50,5	89	10,5	
55	53	24,0	20,0	7,0	48,15	3836	29,0	30,0	16,0	120	20	58,0	102	16,2	
65	63	26,0	20,0	7,0	60,15	3746	38,5	40,0	18,0	150	21	73,0	130	22,4	

- 1) Wymiar H₂ z taśmą zakrywającą
 Rozmiar 15 z 0,1 mm taśmą zakrywającą
 Rozmiar 20 – 30 z 0,2 mm taśmą zakrywającą
 Rozmiar 35 – 65 z 0,3 mm taśmą zakrywającą
- 2) W jednym kawałku szyny są dostępne w rozmiarach 20 – 45 w klasach dokładności N, H i P
 Rozmiar 20 – 25 do 5816 mm dostępne na zamówienie.
 Rozmiar 30 – 35 do 5836 mm dostępne na zamówienie.
 Rozmiar 45 do 5771 mm dostępne na zamówienie.
- 3) Jeśli T_{1min} jest mniejsze, nie jest możliwy gwint z czoła. Zabezpieczyć taśmą zakrywającą!
- 4) Szyny SNO z gładką powierzchnią podstawy (bez rowka na spodzie)

SNS/SNO z plastikowymi zaślepkami



R1605 .0. .../ R1605 .C. ...

Do montażu od góry z plastikowymi zaślepkami

Uwagi

- ▶ Plastikowe zaślepki na otwory montażowe w zakresie dostawy.
- ▶ Postępować zgodnie z instrukcjami montażowymi! Prosimy pytać o "Instrukcje montażowe systemów prowadnic szynowych kulkowych".
- ▶ Dostępne są również szyny łączone.

Inne szyny SNS i akcesoria

- ▶ Szyny z odpornością NR i CR.
- ▶ Informacje o zaślepkach plastikowych, zob. akcesoria do szyn.

SNO R1605 .C. szyny z płaskim spodem do montażu na komponentach z odlewów mineralnych

- ▶ W rozmiarze 25 – 45 i klasach dokładności P i SP dostępne na zamówienie.

Opcje i numery części

Rozmiar	Szyna i rozmiar	Klasa dokładności					Liczba odcinków, długość szyny L (mm), ...		Rozstaw otworów T (mm)	Zalecana długość szyny zgodnie ze wzorem $L = n_B \cdot T - 4 \text{ mm}$		
		N	H	P	SP	UP	Jeden kawałek	Łączone		Maks. liczba otworów n_B		
15	R1605 10	4	3	2	1	9	31, ...	3, ...	60	64		
20	R1605 80	4	3	2	1	9	31, ...	3, ...	60	64		
25	R1605 20	4	3	2	1	9	31, ...	3, ...	60	64		
30	R1605 70	4	3	2	1	9	31, ...	3, ...	80	48		
35	R1605 30	4	3	2	1	9	31, ...	3, ...	80	48		
45	R1605 40	4	3	2	1	9	31, ...	3, ...	105	36		
55	R1605 50	4	3	2	1	9	31, ...	3, ...	120	32		
65	R1605 60	4	3	2	1	9	31, ...	3, ...	150	25		
np.	R1605 70	3					31, 1676					

Przykład zamówienia 1
(do L_{\max})

Opcje:

- ▶ Szyna SNS
- ▶ Rozmiar 30
- ▶ Klasa dokładności H
- ▶ Jeden kawałek
- ▶ Długość szyny
L = 1676 mm

Numer katalogowy:

R1605 703 31, 1676 mm

Przykład zamówienia 2
(powyżej L_{\max})

Opcje:

- ▶ Szyna SNS
- ▶ Rozmiar 30
- ▶ Klasa dokładności H
- ▶ **2 odcinki**
- ▶ Długość szyny
L = 5116 mm

Numer katalogowy:

R1605 703 32, 5116 mm

Przykład zamówienia 3

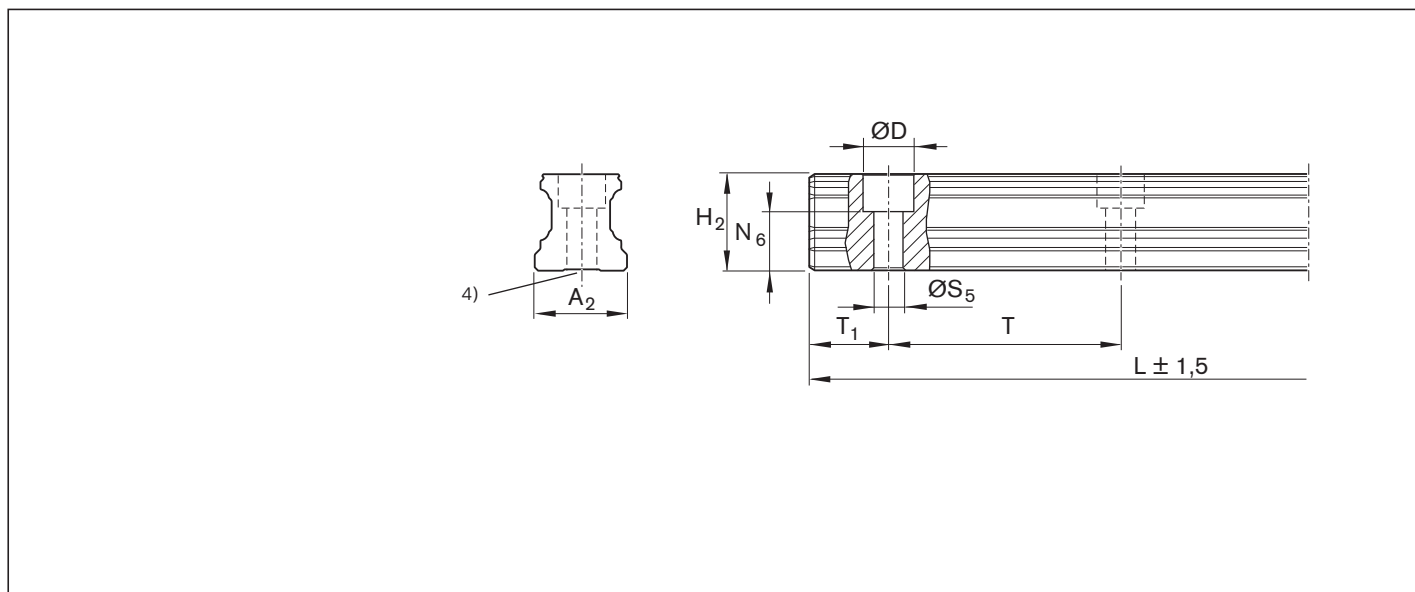
(do L_{\max} - z gładką powierzchnią podstawy)

Opcje:

- ▶ Szyna SNO
- ▶ Rozmiar 30
- ▶ Klasa dokładności H
- ▶ Jeden kawałek
- ▶ Długość szyny
L = 1676 mm

Numer katalogowy:

R1605 7C3 31, 1676 mm



Rozmiar	Wymiary (mm)										Ciężar 1 m (kg/m)
	A ₂	D	H ₂ ¹⁾	L _{max} ²⁾	N ₆ ^{±0,5}	S ₅	T	T _{1 min}	T _{1S} ³⁾	T _{1 max}	
15	15	7,4	16,20	3836	10,3	4,5	60	10	28,0	50	1,4
20	20	9,4	20,55	3836	13,2	6,0	60	10	28,0	50	2,4
25	23	11,0	24,25	3836	15,2	7,0	60	10	28,0	50	3,2
30	28	15,0	28,35	3836	17,0	9,0	80	12	38,0	68	5,0
35	34	15,0	31,85	3836	20,5	9,0	80	12	38,0	68	6,8
45	45	20,0	39,85	3776	23,5	14,0	105	16	50,5	89	10,5
55	53	24,0	47,85	3836	29,0	16,0	120	18	58,0	102	16,2
65	63	26,0	59,85	3746	38,5	18,0	150	20	73,0	130	22,4

- 1) Wymiar H₂ bez taśmy zakrywającej
- 2) W jednym kawałku szyny są dostępne w rozmiarach 20 – 45 w klasach dokładności N, H i P
Rozmiar 20 – 25 do 5816 mm dostępne na zamówienie.
Rozmiar 30 – 35 do 5836 mm dostępne na zamówienie.
Rozmiar 45 do 5771 mm dostępne na zamówienie.
- 3) Zalecany jest preferowany wymiar T_{1S} z tolerancją ± 0,75.
- 4) Szyny SNO z gładką powierzchnią podstawy (bez rowka na spodzie)

SNS ze stalowymi zaślepkami na otwory montażowe



R1606 .5. ...

Do montażu od góry ze stalowymi zaślepkami

Uwagi

- ▶ Stalowe zaślepki na otwory montażowe w zakresie dostawy.
- ▶ Postępować zgodnie z instrukcjami montażowymi! Prosimy pytać o "Instrukcje montażowe systemów przewodnic szynowych kulkowych".
- ▶ Dostępne są również szyny łączone.

Inne szyny SNS i akcesoria

- ▶ Informacje nt. stalowych zaślepek i urządzeń montażowych do stalowych zaślepek, zob. akcesoria do szyn.

Opcje i numery części

Rozmiar	Szyna i rozmiar	Klasa dokładności				Liczba odcinków, długość szyny L (mm), ...		Rozstaw otworów T (mm)	Zalecana długość szyny zgodnie ze wzorem $L = n_B \cdot T - 4 \text{ mm}$	
		N	H	P	SP	Jeden kawałek	Łączone		Maks. liczba otworów n_B	
25	R1606 25	4	3	2	1	31, ...	3., ...	60	64	
30	R1606 75	4	3	2	1	31, ...	3., ...	80	48	
35	R1606 35	4	3	2	1	31, ...	3., ...	80	48	
45	R1606 45	4	3	2	1	31, ...	3., ...	105	36	
55	R1606 55	4	3	2	1	31, ...	3., ...	120	32	
65	R1606 65	4	3	2	1	31, ...	3., ...	150	25	
np.	R1606 75	3				31, 1676				

Przykład zamówienia 1
(do L_{\max})

Opcje:

- ▶ Szyna SNS
- ▶ Rozmiar 30
- ▶ Klasa dokładności H
- ▶ Jeden kawałek
- ▶ Długość szyny
L = 1676 mm

Numer katalogowy:

R1606 753 31, 1676 mm

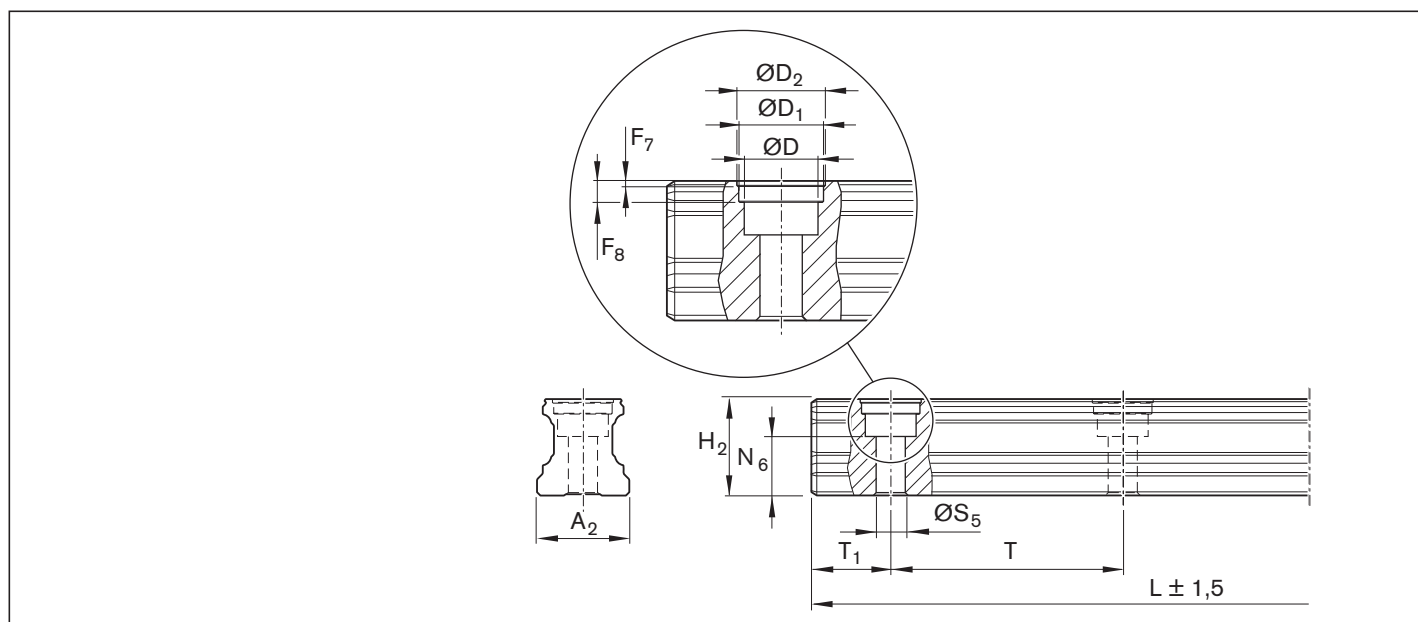
Przykład zamówienia 2
(powyżej L_{\max})

Opcje:

- ▶ Szyna SNS
- ▶ Rozmiar 30
- ▶ Klasa dokładności H
- ▶ **2 odcinki**
- ▶ Długość szyny
L = 5116 mm

Numer katalogowy:

R1606 753 32, 5116 mm



Rozmiar	Wymiary (mm)														Ciężar 1 m (kg/m)
	A ₂	D	D ₁	D ₂	F ₇	F ₈	H ₂ ¹⁾	L _{max} ²⁾	N ₆ ^{±0.5}	S ₅	T	T _{1 min}	T _{1S} ³⁾	T _{1 max}	
25	23	11,0	12,55	13,0	0,90	3,7	24,25	3836	15,2	7,0	60	13	28,0	50	3,2
30	28	15,0	17,55	18,0	0,90	3,6	28,35	3836	17,0	9,0	80	16	38,0	68	5,0
35	34	15,0	17,55	18,0	0,90	3,6	31,85	3836	20,5	9,0	80	16	38,0	68	6,8
45	45	20,0	22,55	23,0	1,45	8,0	39,85	3776	23,5	14,0	105	18	50,5	89	10,5
55	53	24,0	27,55	28,0	1,45	8,0	47,85	3836	29,0	16,0	120	20	58,0	102	16,2
65	63	26,0	29,55	30,0	1,45	8,0	59,85	3746	38,5	18,0	150	21	73,0	130	22,4

1) Wymiar H₂ bez taśmy zakrywającej

2) W jednym kawałku szyny są dostępne w rozmiarach 25 – 45 w klasach dokładności N, H i P

Rozmiar 25 do 5816 mm dostępne na zamówienie.

Rozmiar 30 – 35 do 5836 mm dostępne na zamówienie.

Rozmiar 45 do 5771 mm dostępne na zamówienie.

3) Zalecany jest preferowany wymiar T_{1S} z tolerancją ± 0,75.

SNS do montażu od dołu



R1607 .0. ..

Do montażu od dołu

Uwagi

- ▶ Postępować zgodnie z instrukcjami montażowymi! Prosimy pytać o "Instrukcje montażowe systemów prowadnic szynowych kulkowych".
- ▶ Dostępne są również szyny łączone.

Inne szyny SNS i akcesoria

- ▶ Szyny z odpornością na korozję NR i CR.

Opcje i numery części

Rozmiar	Szyna i rozmiar	Klasa dokładności					Liczba odcinków, długość szyny L (mm),		Rozstaw otworów T (mm)	Zalecana długość szyny zgodnie ze wzorem $L = n_B \cdot T - 4 \text{ mm}$	
		N	H	P	SP	UP	Jeden kawałek	Łączone		Maks. liczba otworów n_B	
15	R1607 10	4	3	2	1	9	31,	3.,	60	64	
20	R1607 80	4	3	2	1	9	31,	3.,	60	64	
25	R1607 20	4	3	2	1	9	31,	3.,	60	64	
30	R1607 70	4	3	2	1	9	31,	3.,	80	48	
35	R1607 30	4	3	2	1	9	31,	3.,	80	48	
45	R1607 40	4	3	2	1	9	31,	3.,	105	36	
55	R1607 50	4	3	2	1	9	31,	3.,	120	32	
65	R1607 60	4	3	2	1	9	31,	3.,	150	25	
np.	R1607 70	3					31, 1676				

Przykład zamówienia 1

(do L_{max})

Opcje:

- ▶ Szyna SNS
- ▶ Rozmiar 30
- ▶ Klasa dokładności H
- ▶ Jeden kawałek
- ▶ Długość szyny
L = 1676 mm

Numer katalogowy:

R1607 703 31, 1676 mm

Przykład zamówienia 2

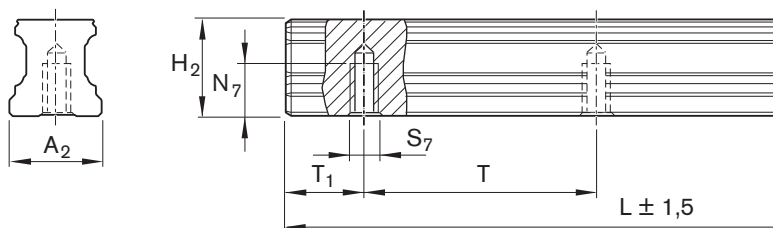
(powyżej L_{max})

Opcje:

- ▶ Szyna SNS
- ▶ Rozmiar 30
- ▶ Klasa dokładności H
- ▶ **2 odcinki**
- ▶ Długość szyny
L = 5116 mm

Numer katalogowy:

R1607 703 32, 5116 mm



Rozmiar	Wymiary (mm)									Ciężar 1 m (kg/m)
	A ₂	H ₂ ¹⁾	L _{max} ²⁾	N ₇	S ₇	T	T _{1min}	T _{1S} ³⁾	T _{1max}	
15	15	16,20	3836	7,5	M5	60	10	28,0	50	1,4
20	20	20,55	3836	9,0	M6	60	10	28,0	50	2,4
25	23	24,25	3836	12,0	M6	60	10	28,0	50	3,2
30	28	28,35	3836	15,0	M8	80	12	38,0	68	5,0
35	34	31,85	3836	15,0	M8	80	12	38,0	68	6,8
45	45	39,85	3776	19,0	M12	105	16	50,5	89	10,5
55	53	47,85	3836	22,0	M14	120	18	58,0	102	16,2
65	63	59,85	3746	25,0	M16	150	20	73,0	130	22,4

- 1) Wymiar H₂ bez taśmy zakrywającej
- 2) W jednym kawałku szyny są dostępne w rozmiarach 20 – 45 w klasach dokładności N, H i P
Rozmiar 20 – 25 do 5816 mm dostępne na zamówienie.
Rozmiar 30 – 35 do 5836 mm dostępne na zamówienie.
Rozmiar 45 do 5771 mm dostępne na zamówienie.
- 3) Zalecany jest preferowany wymiar T_{1S} z tolerancją ± 0,75.

Opis produktu

Ogólne informacje o szynach z odpornością NR II

Numery materiałów znajdują się na następnych stronach. Zalecane długości szyn, wymiary i ciężary, zob. standardowe szyny stalowe. Przestrzegać zaleceń w rozdziale "Informacje montażowe".

Publikacje "Instrukcje montażowe systemów kulkowych przewodnic szynowych" i "Instrukcje montażowe do taśm zakrywających" dostępne na życzenie.

Akcesoria: Informacje dot. taśm zakrywających, zacisków do taśm, zaślepek i in. do szyn, zob. rozdz. "Akcesoria do szyn".

Odporność na korozję i warunki użycia

Szyny z odpornością NR II i wszystkie części stalowe są wykonane z nierdzewnej stali wg EN 10088 z aluminiowymi taśmami zakrywającymi. Są specjalnie przeznaczone do stosowania w zastosowaniach związanych z mediami wodnymi, bardzo rozcieńczonymi kwasami, zasadami lub roztworami soli. Te prowadnice szczególnie nadają się do użytku w wilgotności względnej powyżej 70% i temperaturach powyżej 30°C. Takie warunki mogą występować szczególnie w systemach czyszczących, galwanizerniach i wytrawialniach, parowych instalacjach odtłuszczenia i maszynach chłodniczych. Ze względu na wbudowaną odporność na korozję, systemy szyn z odpornością NR II również doskonale nadają się do użytku w czystych pomieszczeniach i do montażu płytek drukowanych. Inne obszary zastosowań obejmują branże farmaceutyczne i spożywcze.

Informacje nt. zalecanych wózków do szyn z odpornością NR II, zob. rozdz. "Wózki - odporność NR II"

Łączenie różnych klas dokładności

W przypadku łączenia szyn i wózków kulkowych o różnych klasach dokładności, zmieniają się tolerancje wymiarów H i A3 (zob. "Klasy dokładności i ich tolerancje").

Szyny, Odporność NR II

R2045 .3. ..., SNS do montażu od góry z taśmą zakrywającą i zaciskami taśmy



Opcje i numery części

Rozmiar	Szyna i rozmiar	Klasa dokładności			Liczba odcinków, długość szyny L (mm), ...	
		N	H	P	Jeden kawałek	Łączone
15 ¹⁾	R2045 13	4	3	2	31,	3.,
20	R2045 83	4	3	2	31,	3.,
25	R2045 23	4	3	2	31,	3.,
30	R2045 73	4	3	2	31,	3.,
35	R2045 33	4	3	2	61,	6.,
np.	R2045 73		3		31, 1676	

1) Maksymalna długość szyny 1856 mm, maksymalna liczba otworów n_B 30

Informacje instalacyjne

- ▶ Zamocować taśmę zakrywającą!
- ▶ Zaciski do taśmy w komplecie.
- ▶ Dostępne są również szyny łączone

Przykład zamówienia 1 (do L_{max})

Opcje:

- ▶ NR II, szyna SNS
- ▶ Rozmiar 30
- ▶ Klasa dokładności H
- ▶ Jeden kawałek
- ▶ Długość szyny
L = 1676 mm

Numer katalogowy:

R2045 733 31, 1676 mm

Przykład zamówienia 2 (powyżej L_{max})

Opcje:

- ▶ NR II, szyna SNS
- ▶ Rozmiar 30
- ▶ Klasa dokładności H
- ▶ **2 odcinki**
- ▶ Długość szyny
L = 5116 mm

Numer katalogowy:

R2045 733 32, 5116 mm

Szyny, Odporność NR II

R2045 .0. ..., SNS do montażu od góry z plastikowymi zaślepkami



Opcje i numery części

Rozmiar	Szyna i rozmiar	Klasa dokładności			Liczba odcinków, długość szyny L (mm), ...	
		N	H	P	Jeden kawałek	Łączone
15 ¹⁾	R2045 10	4	3	2	31, ...	3., ...
20	R2045 80	4	3	2	31, ...	3., ...
25	R2045 20	4	3	2	31, ...	3., ...
30	R2045 70	4	3	2	31, ...	3., ...
35	R2045 30	4	3	2	31, ...	3., ...
np.	R2045 70	3			31, 1676	

1) Maksymalna długość szyny 1856 mm, maksymalna liczba otworów n_B 30

Informacje instalacyjne

- ▶ Plastikowe zaślepki na otwory montażowe w zakresie dostawy
- ▶ Dostępne są również szyny łączone

Przykład zamówienia 1 (do L_{max})

Opcje:

- ▶ NR II, szyna SNS
- ▶ Rozmiar 30
- ▶ Klasa dokładności H
- ▶ Jeden kawałek
- ▶ Długość szyny
L = 1676 mm

Numer katalogowy:

R2045 703 31, 1676 mm

Przykład zamówienia 2 (powyżej L_{max})

Opcje:

- ▶ NR II, szyna SNS
- ▶ Rozmiar 30
- ▶ Klasa dokładności H
- ▶ **2 odcinki**
- ▶ Długość szyny
L = 5116 mm

Numer katalogowy:

R2045 703 32, 5116 mm

R2047 .0. ..., SNS do montażu od dołu



Opcje i numery części

Rozmiar	Szyna i rozmiar	Klasa dokładności			Liczba odcinków, długość szyny L (mm), ...	
		N	H	P	Jeden kawałek	Łączone
15 ¹⁾	R2047 10	4	3	2	31, ...	3., ...
20	R2047 80	4	3	2	31, ...	3., ...
25	R2047 20	4	3	2	31, ...	3., ...
30	R2047 70	4	3	2	31, ...	3., ...
35	R2047 30	4	3	2	31, ...	3., ...
np.	R2047 70	3				32, 5116

1) Maksymalna długość szyny 1856 mm, maksymalna liczba otworów n_B 30

Informacje instalacyjne

- ▶ Dostępne są również szyny łączone

Przykład zamówienia 1 (do L_{max})

Opcje:

- ▶ NR II, szyna SNS
- ▶ Rozmiar 30
- ▶ Klasa dokładności H
- ▶ Jeden kawałek
- ▶ Długość szyny
L = 1676 mm

Numer katalogowy:

R2047 703 31, 1676 mm

Przykład zamówienia 2 (powyżej L_{max})

Opcje:

- ▶ NR II, szyna SNS
- ▶ Rozmiar 30
- ▶ Klasa dokładności H
- ▶ **2 odcinki**
- ▶ Długość szyny
L = 5116 mm

Numer katalogowy:

R2047 703 32, 5116 mm

Opis produktu

Uwagi ogólne do szyn z odpornością CR

Numery materiałów znajdują się na następnych stronach. Zalecane długości szyn, wymiary i ciężary, zob. odnośne standardowe szyny stalowe. Przestrzegać zaleceń w rozdziale "Informacje montażowe".

Publikacje "Instrukcje montażowe systemów kulkowych prowadnic szynowych" i "Instrukcje montażowe do taśm zakrywających" dostępne na życzenie.

Akcesoria: Informacje dot. taśm zakrywających, zacisków do taśm, zaślepek i in. do szyn, zob. rozdz. "Akcesoria do szyn".

Powłoka antykorozyjna - Odporność CR

Szyna wykonana ze stali z powłoką odporną na korozję, chromowaną na twardo z wykończeniem srebrny mat.

Szyny z powłokami na czołach

- ▶ Czoła, ukosowania i gwint na czole powlekane; numery materiałów: – R16.. ... 41 lub R16.. ... 71
- ▶ Szyny łączone są szfazowane po obu stronach łączenia.

Zalecane wózki do szyn z odpornością CR w klasie dokładności H i klasach napięcia wstępnego C0 i C1

Rozmiar 15 – 65: Klasa dokładności H, klasa napięcia wstępnego C0

Rozmiar 30 – 65: Klasa dokładności H, klasa napięcia wstępnego C1

Łączenie różnych klas dokładności

W przypadku łączenia szyn i wózków o różnych klasach dokładności, zmieniają się tolerancje wymiarów H i A3 (zob. "Klasy dokładności i ich tolerancje").

Szyny, Odporność CR

R1645 .3. ..., SNS do montażu od góry z taśmą zakrywającą i zaciskami taśmy



Opcje i numery części

Rozmiar	Szyna i rozmiar	Klasa dokładności	Liczba odcinków, długość szyny L (mm), ...	
			Jeden kawałek Powlekane czoła	Łączone Powlekane czoła
15	R1645 13	H	41, ...	4, ...
20	R1645 83	H	41, ...	4, ...
25	R1645 23	H	41, ...	4, ...
30	R1645 73	H	41, ...	4, ...
35	R1645 33	H	71, ...	7, ...
45	R1645 43	H	71, ...	7, ...
55	R1645 53	H	71, ...	7, ...
65	R1645 63	H	71, ...	7, ...
np.	R1645 73	H	31, 1676	

Informacje instalacyjne

- ▶ Zamocować taśmę zakrywającą!
- ▶ Zaciski do taśmy w komplecie
- ▶ Dostępne są również szyny łączone

Przykład zamówienia 1 (do L_{max})

Opcje:

- ▶ Szyna CR, SNS
- ▶ Rozmiar 30
- ▶ Klasa dokładności H
- ▶ Jeden kawałek
- ▶ Powlekane czoła
- ▶ Długość szyny
L = 1676 mm

Numer katalogowy:

R1645 733 41, 1676 mm

Przykład zamówienia 2 (powyżej L_{max})

Opcje:

- ▶ Szyna CR, SNS
- ▶ Rozmiar 30
- ▶ Klasa dokładności H
- ▶ **2 odcinki**
- ▶ Powlekane czoła
- ▶ Długość szyny
L = 5116 mm

Numer katalogowy:

R1645 733 42, 5116 mm

Szyny, Odporność CR

R1645 .0. ..., SNS do montażu od góry z plastikowymi zaślepkami



Opcje i numery części

Rozmiar	Szyna i rozmiar	Klasa dokładności	Liczba odcinków, długość szyny L (mm), ...	
			Jeden kawałek Powlekane czoła	Łączone Powlekane czoła
15	R1645 10	3	41, ...	4, ...
20	R1645 80	3	41, ...	4, ...
25	R1645 20	3	41, ...	4, ...
30	R1645 70	3	41, ...	4, ...
35	R1645 30	3	41, ...	4, ...
45	R1645 40	3	41, ...	4, ...
55	R1645 50	3	41, ...	4, ...
65	R1645 60	3	41, ...	4, ...
np.	R1645 70	3	31, 1676	

Informacje instalacyjne

- ▶ Plastikowe zaślepki na otwory montażowe w zakresie dostawy
- ▶ Dostępne są również szyny łączone

Przykład zamówienia 1

(do L_{max})

Opcje:

- ▶ Szyna CR, SNS
- ▶ Rozmiar 30
- ▶ Klasa dokładności H
- ▶ Jeden kawałek
- ▶ Powlekane czoła
- ▶ Długość szyny
L = 1676 mm

Numer katalogowy:

R1645 703 41, 1676 mm

Przykład zamówienia 2

(powyżej L_{max})

Opcje:

- ▶ Szyna CR, SNS
- ▶ Rozmiar 30
- ▶ Klasa dokładności H
- ▶ **2 odcinki**
- ▶ Powlekane czoła
- ▶ Długość szyny
L = 5116 mm

Numer katalogowy:

R1645 703 42, 5116 mm

R1647 .0. ..., SNS do montażu od dołu



Opcje i numery części

Rozmiar	Szyna i rozmiar	Klasa dokładności	Liczba odcinków, długość szyny L (mm), ...	
			Jeden kawałek Powlekane czoła	Łączone Powlekane czoła
15	R1647 10	3	41, ...	4, ...
20	R1647 80	3	41, ...	4, ...
25	R1647 20	3	41, ...	4, ...
30	R1647 70	3	41, ...	4, ...
35	R1647 30	3	41, ...	4, ...
45	R1647 40	3	41, ...	4, ...
55	R1647 50	3	41, ...	4, ...
65	R1647 60	3	41, ...	4, ...
np.	R1647 70	3	42, 5116	

Informacje instalacyjne

- ▶ Dostępne są również szyny łączone

Przykład zamówienia 1

(do L_{max})

Opcje:

- ▶ Szyna CR, SNS
- ▶ Rozmiar 30
- ▶ Klasa dokładności H
- ▶ Jeden kawałek
- ▶ Powlekane czoła
- ▶ Długość szyny
L = 1676 mm

Numer katalogowy:

R1647 703 41, 1676 mm

Przykład zamówienia 2

(powyżej L_{max})

Opcje:

- ▶ Szyna CR, SNS
- ▶ Rozmiar 30
- ▶ Klasa dokładności H
- ▶ **2 odcinki**
- ▶ Powlekane czoła
- ▶ Długość szyny
L = 5116 mm

Numer katalogowy:

R1647 703 42, 5116 mm

Opis produktu

Cechy charakterystyczne

- ▶ Nieograniczona zamienność; każdą wersję szyny można łączyć z dowolną wersją wózka w obrębie każdej klasy dokładności
- ▶ Ze względu na wysoką obciążalność momentem skręcającym i sztywność na skręcanie szczególnie nadają się do zastosowań z pojedynczą szyną
- ▶ Wysoka obciążalność momentem obrotowym
- ▶ Jednakowa wysoka nośność we wszystkich czterech głównych kierunkach przenoszenia obciążenia
- ▶ Wbudowane uszczelnienie uniwersalne
- ▶ Niski poziom hałasu i najlepsze parametry posuwu
- ▶ Doskonałe parametry dynamiczne:
Prędkość: v_{\max} do 5 m/s¹⁾
Przyspieszenie: $a_{\max} = 500 \text{ m/s}^2$ ¹⁾
- ▶ Długotrwałe smarowanie, do kilku lat
- ▶ Układ smarowania przy minimalnej ilości smaru z wbudowanym zbiorniczkiem oleju smarowego¹⁾
- ▶ Gniazda smarowe z gwintem metalowym na wszystkich bokach¹⁾
- ▶ Optymalna sztywność systemu dzięki wstępnemu napięciu kulek w układzie O
- ▶ Szeroki wybór akcesoriów

Dalsze ważne informacje

- ▶ Optymalna geometria strefy wejścia kulki i duża liczba kulek na bieżni zmniejsza do minimum fluktuacje ugięcia sprężystego
- ▶ Gwinty montażowe na obu płaszczyznach czołowych do zamocowania wszystkich dodatkowych elementów
- ▶ Prowadnica z niskim prześwitem lub lekkim napięciem wstępnym
- ▶ Cicha i gładka praca dzięki optymalnemu rozwiązaniu powrotu i zawracaniu i prowadzeniu kulek i łańcuszka kulkowego¹⁾
- ▶ Wyposażenie dodatkowe na wózki do montażu od góry i od dołu¹⁾
- ▶ Zwiększona sztywność przy obciążeniach odrywających i bocznych po zamontowaniu dodatkowych śrub w dwóch otworach do tego przeznaczonych na środku wózka
- ▶ Wózki wstępnie nasmarowane fabrycznie¹⁾
- ▶ Opcjonalnie dostępne z łańcuszkami kulkowymi¹⁾
- ▶ Do zastosowania na wszystkich szynach BNS

Zabezpieczenie antykorozyjne (opcja)

- ▶ Odporność CR:
Korpus wózka tocznego kulkowego lub szyna wykonane ze stali chromowanej na twardo z wykończeniem srebrny mat

1) Zależy od typu

 Rozmiar 20/40:

Nowy system szyn z innymi średnicami kulek. Niezamienny z poprzednimi wersjami rozmiaru 20/40!

Zestawienie formatów



Rozmiar 20/40 i 25/70

- ▶ Z łańcuszkiem kulkowym
- ▶ Wstępnie smarowane fabrycznie

Rozmiar 35/90



Rozmiar 20/40 i 25/70

- ▶ Z łańcuszkiem kulkowym
- ▶ Wstępnie smarowane fabrycznie

Definicja typu konstrukcyjnego wózka tocznego kulkowego

Kryterium	Określenie	Skrót (przykład)		
		B	N	S
Szerokość	Kołnierzowe	F		
	Wąskie	S		
	Szerokie	B		
	Kompaktowe	C		
Długość	Zwykłe		N	
	Długie		L	
	Krótki		K	
Wysokość	Standardowa wysokość			S
	Wysoka			H
	Niska			N



Łańcuszek kulkowy (opcja)

- ▶ Optymalny poziomy hałasu

BNS – szerokie, zwykłe, wysokość standardowa

**Wózki stalowe****R1671 ... 2.****Parametry dynamiczne**Prędkość: $v_{\max} = 5 \text{ m/s}$ Przyspieszenie: $a_{\max} = 500 \text{ m/s}^2$ (Jeśli $F_{\text{comb}} > 2,8 \cdot F_{\text{pr}}$: $a_{\max} = 50 \text{ m/s}^2$)**Uwaga nt. smarowania:**

- ▶ Wstępnie smarowane

Inne wózki BNS

- ▶ Zob. poniżej wózki nierdzewne

Sposób zamawiania

Opcje:

- ▶ Wózek BNS
- ▶ Rozmiar 25/70
- ▶ Klasa napięcia wstępnego C1
- ▶ Klasa dokładności H
- ▶ Ze standardowym uszczelnieniem, bez łańcuszka kulkowego

Numer katalogowy:

R1671 213 20

Wózek - Odporność CR**R1671 ... 7.****Uwaga nt. smarowania:**

- ▶ Wstępnie smarowane

Sposób zamawiania

Opcje:

- ▶ Wózek BNS
- ▶ Rozmiar 25/70
- ▶ Klasa napięcia wstępnego C0
- ▶ Klasa dokładności H
- ▶ Ze standardowym uszczelnieniem, bez łańcuszka kulkowego

Numer katalogowy:

R1671 293 70

Opcje i numery części

Rozmiar	Wózek i rozmiar	Klasa napięcia wstępnego		Klasa dokładności			Uszczelnienie wózka			
		C0	C1	N	H	P	bez łańcuszka kulkowego		z łańcuszkiem kulkowym	
							SS	DS	SS	DS
20/40 ¹⁾	R1671 5	9		4	3	-	20	-	22	-
			1	4	3	2	20	2Z	22	2Y
25/70	R1671 2	9		4	3	-	20	-	22	-
			1	4	3	2	20	2Z	22	2Y
np.	R1671 2		1		3		20			

Opcje i numery części

Rozmiar	Wózek i rozmiar	Klasa napięcia wstępnego	Klasa dokładności	Uszczelnienie wózka			
				bez łańcuszka kulkowego		z łańcuszkiem kulkowym	
				SS	DS	SS	DS
20/40 ¹⁾	R1671 5	C0	H	70	7Z	72	7Y
25/70	R1671 2	C0	H	70	7Z	72	7Y
np.	R1671 2	C0	H	70			

1) Uwaga: Wózek nie może być łączony z szyną R167 8.. ..

Klasy napięcia wstępnego

C0 = bez napięcia wstępnego (z prześwitem)

C1 = Wstępne napięcie umiarkowane

Uszczelnienia

SS = uszczelnienie standardowe

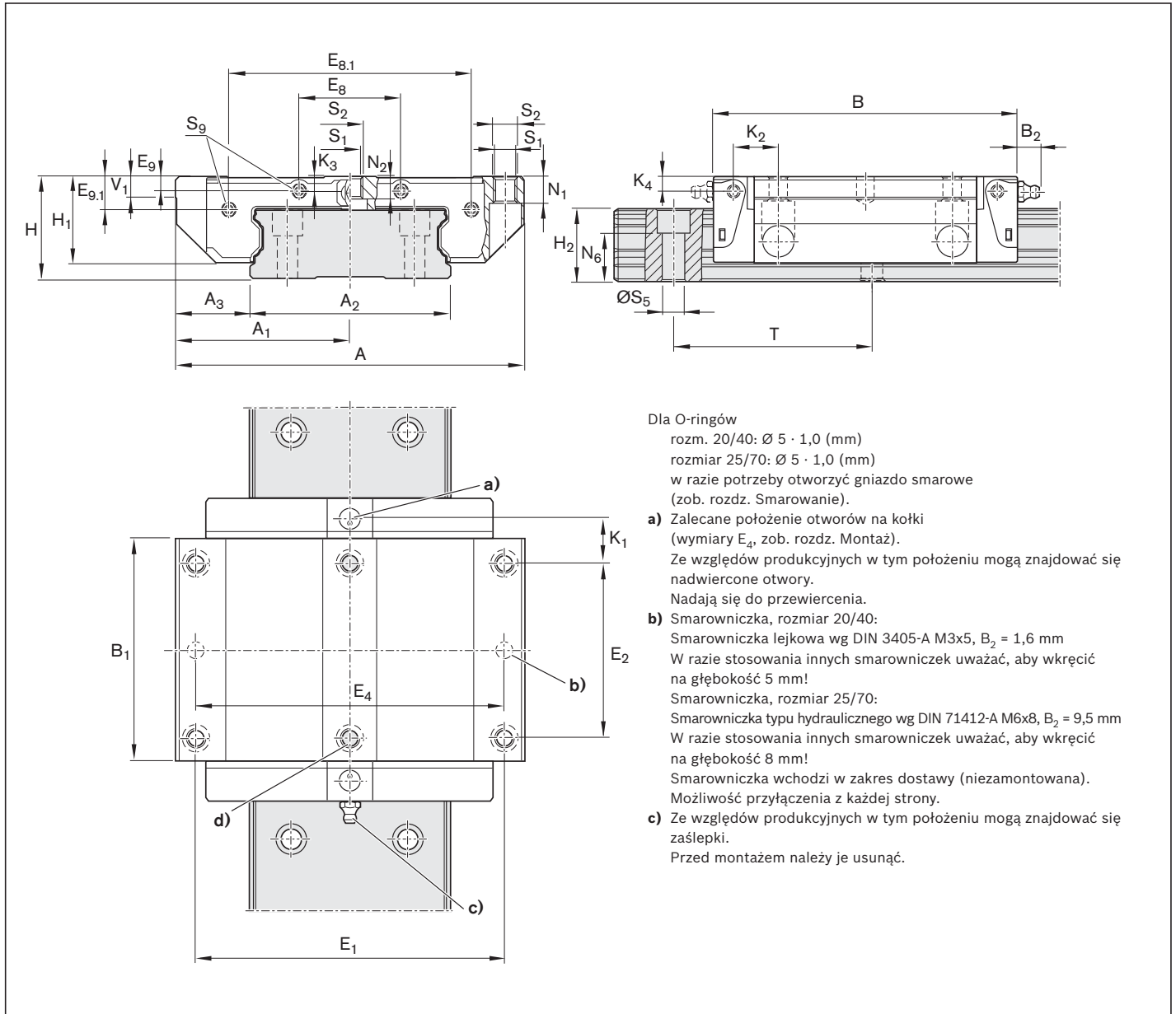
DS = uszczelnienie dwuwargowe

Objaśnienie

Szare cyfry

= Wariant lub kombinacja bez preferencji


(Terminy niektórych dostaw mogą być dłuższe)



- Dla O-ringów
 rozmiar 20/40: $\varnothing 5 \cdot 1,0$ (mm)
 rozmiar 25/70: $\varnothing 5 \cdot 1,0$ (mm)
 w razie potrzeby otworzyć gniazdo smarowe (zob. rozdz. Smarowanie).
- a)** Zalecane położenie otworów na kołki (wymiary E_4 , zob. rozdz. Montaż). Ze względów produkcyjnych w tym położeniu mogą znajdować się nadwiercone otwory. Nadają się do przewiercenia.
- b)** Smarowniczka, rozmiar 20/40: Smarowniczka lejkowa wg DIN 3405-A M3x5, $B_2 = 1,6$ mm. W razie stosowania innych smarowniczek uważać, aby wkręcić na głębokość 5 mm!
 Smarowniczka, rozmiar 25/70: Smarowniczka typu hydraulicznego wg DIN 71412-A M6x8, $B_2 = 9,5$ mm. W razie stosowania innych smarowniczek uważać, aby wkręcić na głębokość 8 mm!
 Smarowniczka wchodzi w zakres dostawy (niezamontowana). Możliwość przyłączenia z każdej strony.
- c)** Ze względów produkcyjnych w tym położeniu mogą znajdować się zaślepki. Przed montażem należy je usunąć.

Rozmiar	Wymiary (mm)																		
	A	A ₁	A ₂	A ₃	B	B ₁	E ₁	E ₂	E ₈	E _{8,1}	E ₉	E _{9,1}	H	H ₁	H ₂	K ₁	K ₂	K ₃	K ₄
20/40	80	40	42	19,0	73	51,3	70	40	18	53,4	3,4	8,1	27	22,50	18,30	10,6	11,0	3,5	3,5
25/70	120	60	69	25,5	105	76,5	107	60	35	83,5	4,9	11,3	35	29,75	23,55	15,4	15,5	5,2	5,2

Rozmiar	Wymiary (mm)										Ciężar (kg)	Nośności ¹⁾ (N)		Momenty obciążeń ¹⁾ (Nm)			
	N ₁	N ₂	N ₆ ^{±0,5}	S ₁	S ₂	S ₅	S ₉	T	V ₁	C		C ₀	M _t	M _{t0}	M _L	M _{L0}	
20/40	7,70	3,70	12,5	5,3	M6	4,4	M2,5x1,5 ⁺³	60	6,0	0,4	14 900	20 600	340	470	140	190	
25/70	9,35	7,05	14,4	6,7	M8	7,0	M3x2 ^{+4,5}	80	7,5	1,2	36 200	50 200	1350	1870	490	680	

1) Nośności i dopuszczalne momenty gnące dla wózków tocznych kulkowych **bez** łańcuszka kulkowego. Nośności i dopuszczalne momenty gnące dla wózków tocznych kulkowych **z** łańcuszkiem kulkowym  14 Obliczenie nośności dynamicznych i dopuszczalnych momentów gnących opiera się na założeniu żywotności 100 000 m, zgodnie z DIN ISO14728-1. Często faktycznie przyjmuje się tylko 50 000 m. Dla porównania: Wartości **C**, **M_t** i **M_L** pomnożyć przez 1,26 zgodnie z tabelą.

BNS – szerokie, zwykłe, wysokość standardowa



Wózki stalowe R1671 ... 1.

Parametry dynamiczne

Prędkość: $v_{\max} = 3 \text{ m/s}$ Przyspieszenie: $a_{\max} = 250 \text{ m/s}^2$ (Jeśli $F_{\text{comb}} > 2,8 \cdot F_{\text{pr}}$: $a_{\max} = 50 \text{ m/s}^2$)

Uwaga nt. smarowania:

- ▶ Bez wstępnego smarowania fabrycznego

Inne wózki BNS

- ▶ Zob. poniżej wózki nierdzewne

Sposób zamawiania

Opcje:

- ▶ Wózek BNS
- ▶ Rozmiar 35/90
- ▶ Klasa napięcia wstępnego C1
- ▶ Klasa dokładności H
- ▶ Ze standardowym uszczelnieniem, bez łańcuszka kulkowego

Numer katalogowy:

R1671 313 10

Opcje i numery części

Rozmiar	Wózek i rozmiar	Klasa napięcia wstępnego		Klasa dokładności			Uszczelnienia wózków bez łańcuszków kulkowych	SS
		C0	C1	N	H	P		
35/90	R1671 3	9		4	3	–		10
			1	4	3	2		10
np.	R1671 3		1		3			10

Wózek - Odporność CR

R1671 ... 6.

Sposób zamawiania

Opcje:

- ▶ Wózek BNS
- ▶ Rozmiar 35/90
- ▶ Klasa napięcia wstępnego C1
- ▶ Klasa dokładności H
- ▶ Ze standardowym uszczelnieniem, bez łańcuszka kulkowego

Numer katalogowy:

R1671 313 60

Opcje i numery części

Rozmiar	Wózek i rozmiar	Klasa napięcia wstępnego		Klasa dokładności	Uszczelnienia wózków bez łańcuszków kulkowych	SS
		C0	C1			
35/90	R1671 3	9	1		3	60
np.	R1671 3		1		3	60

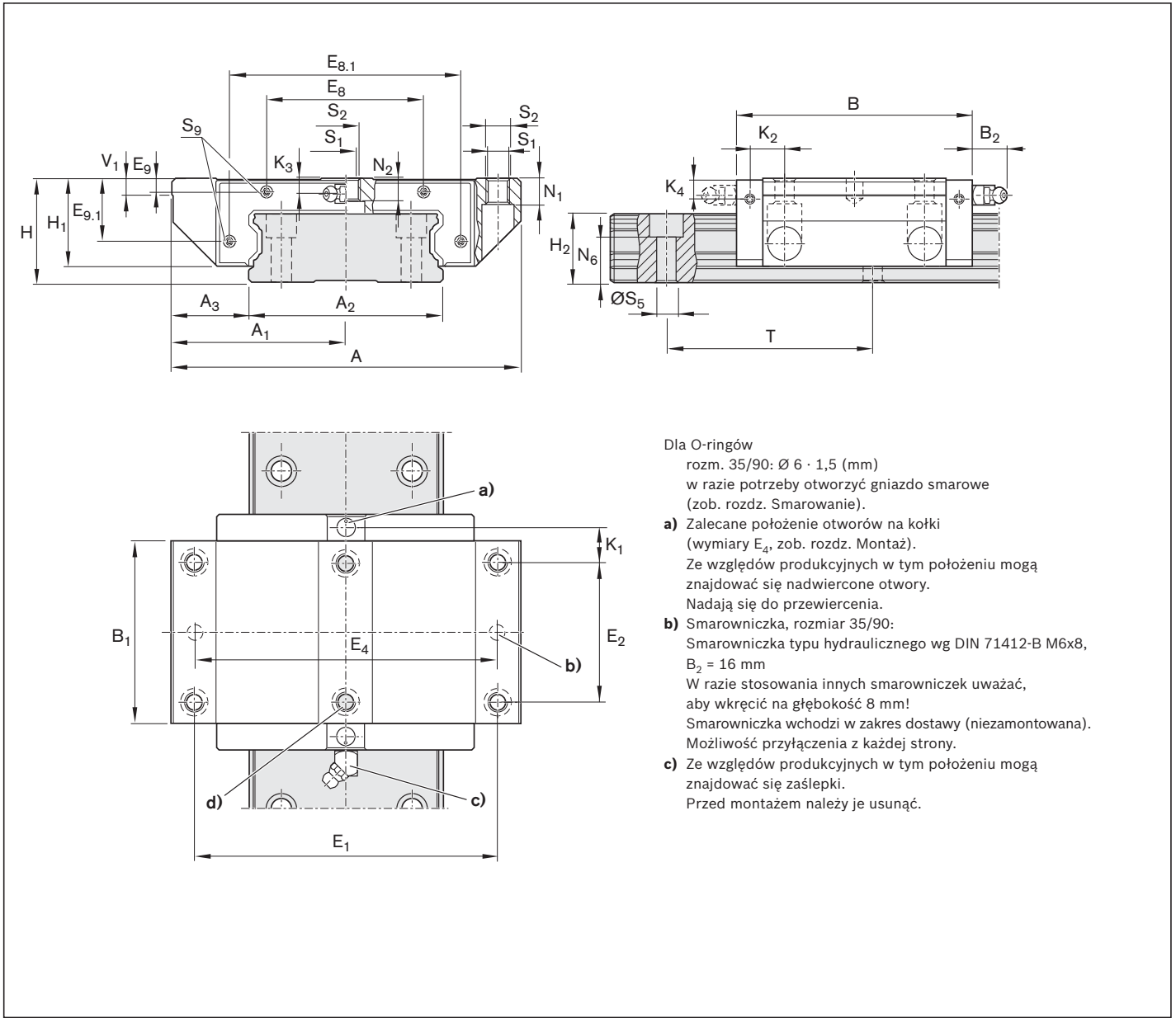
Klasy napięcia wstępnego

C0 = bez napięcia wstępnego (z prześwitem)

C1 = Wstępne napięcie umiarkowane

Uszczelnienia

SS = uszczelnienie standardowe



- Dla O-ringów
roz. 35/90: $\varnothing 6 \cdot 1,5$ (mm)
w razie potrzeby otworzyć gniazdo smarowe
(zob. rozdz. Smarowanie).
- a) Zalecane położenie otworów na kołki
(wymiary E_4 , zob. rozdz. Montaż).
Ze względów produkcyjnych w tym położeniu mogą
znajdować się nadwiercone otwory.
Nadają się do przewiercenia.
- b) Smarownicza, rozmiar 35/90:
Smarownicza typu hydraulicznego wg DIN 71412-B M6x8,
 $B_2 = 16$ mm
W razie stosowania innych smarowniczek uważać,
aby wkręcić na głębokość 8 mm!
Smarownicza wchodzi w zakres dostawy (niezamontowana).
Możliwość przyłączenia z każdej strony.
- c) Ze względów produkcyjnych w tym położeniu mogą
znajdować się zaślepki.
Przed montażem należy je usunąć.

Rozmiar	Wymiary (mm)																
	A	A ₁	A ₂	A ₃	B	B ₁	E ₁	E ₂	E ₈	E _{8,1}	E ₉	E _{9,1}	H	H ₁	H ₂	K ₁	K ₂
35/90	162	81	90	36	142	113,6	144	80	79	116	6,8	29,9	50	42,5	31,85	22,8	24,8

Rozmiar	Wymiary (mm)											Ciężar (kg)	Nośności ¹⁾ (N)		Momenty obciążeni ¹⁾ (Nm)					
	K ₃	K ₄	N ₁	N ₂	N ₆ ^{±0,5}	S ₁	S ₂	S ₅	S ₉	T	V ₁		C	C ₀	M _t	M _{t0}	M _L	M _{L0}		
35/90	9	9	14	12	20,5	8,4	M10	9	M3x5	80	8,0	3,70	70	700	126	000	3500	6240	1470	2620

1) Nośności i dopuszczalne momenty gnące dla wózków tocznych kulkowych **bez** łańcuszka kulkowego.
Wyznaczenie nośności i dopuszczalnych przy założeniu trwałości posuwu 100 000 m, zgodnie z DIN ISO14728-1.
Często faktycznie przyjmuje się tylko 50 000 m. Dla porównania: Wartości **C**, **M_t** i **M_L** pomnożyć przez 1,26 zgodnie z tabelą.

CNS – kompaktowe, zwykłe, wysokość standardowa

**Wózki stalowe**
R1672 ... 2.**Parametry dynamiczne**Prędkość: $v_{\max} = 5 \text{ m/s}$ Przyspieszenie: $a_{\max} = 500 \text{ m/s}^2$ (Jeśli $F_{\text{comb}} > 2,8 \cdot F_{\text{pr}}$: $a_{\max} = 50 \text{ m/s}^2$)**Uwaga nt. smarowania:**

- ▶ Wstępnie smarowane

Inne wózki CNS

- ▶ Zob. poniżej wózki nierdzewne

Sposób zamawiania

Opcje:

- ▶ Wózek CNS
- ▶ Rozmiar 25/70
- ▶ Klasa napięcia wstępnego C1
- ▶ Klasa dokładności H
- ▶ Ze standardowym uszczelnieniem, bez łańcuszka kulkowego

Numer katalogowy:

R1672 213 20

Opcje i numery części

Rozmiar	Wózek i rozmiar	Klasa napięcia wstępnego		Klasa dokładności			Uszczelnienie wózka			
		C0	C1	N	H	P	bez łańcuszka kulkowego		z łańcuszkiem kulkowym	
							SS	DS	SS	DS
20/40 ¹⁾	R1672 5	9		4	3	-	20	-	22	-
			1	4	3	-	20	2Z	22	2Y
25/70	R1672 2	9		4	3	-	20	-	22	-
			1	4	3	-	20	2Z	22	2Y
np.	R1672 2		1		3		20			

Wózek - Odporność CR²⁾**R1672 ... 7.****Sposób zamawiania**

Opcje:

- ▶ Wózek CNS
- ▶ Rozmiar 25/70
- ▶ Klasa napięcia wstępnego C0
- ▶ Klasa dokładności H
- ▶ Ze standardowym uszczelnieniem, bez łańcuszka kulkowego

Numer katalogowy:

R1672 293 70

Opcje i numery części

Rozmiar	Wózek i rozmiar	Klasa napięcia wstępnego	Klasa dokładności	Uszczelnienie wózka			
				bez łańcuszka kulkowego		z łańcuszkiem kulkowym	
				SS	DS	SS	DS
20/40 ¹⁾	R1672 5	C0	H	70	7Z	72	7Y
25/70	R1672 2	C0	H	70	7Z	72	7Y
np.	R1672 2	C0	H	70			

1) Uwaga: Wózek nie może być łączony z szyną R167 8.. ..

Klasy napięcia wstępnego

C0 = bez napięcia wstępnego (z prześwitem)

C1 = Wstępne napięcie umiarkowane

Uszczelnienia

SS = uszczelnienie standardowe

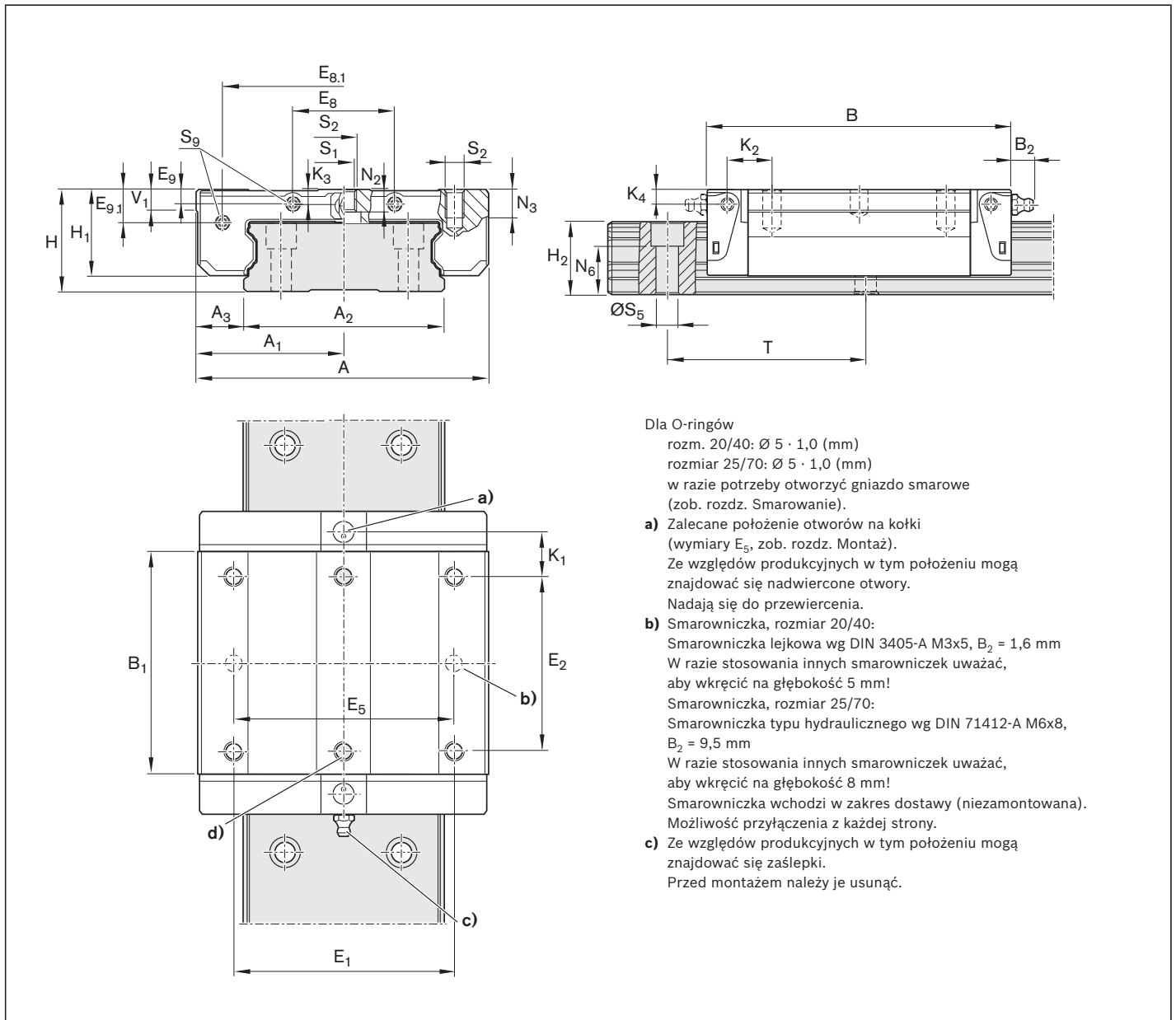
DS = uszczelnienie dwuwargowe

Objaśnienie

Szare cyfry

= Wariant lub kombinacja bez preferencji


(Terminy niektórych dostaw mogą być dłuższe)



- Dla O-ringów
 rozmiar 20/40: $\varnothing 5 \cdot 1,0$ (mm)
 rozmiar 25/70: $\varnothing 5 \cdot 1,0$ (mm)
 w razie potrzeby otworzyć gniazdo smarowe (zob. rozdz. Smarowanie).
- a) Zalecane położenie otworów na kołki (wymiary E_5 , zob. rozdz. Montaż). Ze względów produkcyjnych w tym położeniu mogą znajdować się nadwiercone otwory. Nadają się do przewiercenia.
- b) Smarowniczka, rozmiar 20/40:
 Smarowniczka lejkowa wg DIN 3405-A M3x5, $B_2 = 1,6$ mm
 W razie stosowania innych smarowniczek uważać, aby wkręcić na głębokość 5 mm!
 Smarowniczka, rozmiar 25/70:
 Smarowniczka typu hydraulicznego wg DIN 71412-A M6x8, $B_2 = 9,5$ mm
 W razie stosowania innych smarowniczek uważać, aby wkręcić na głębokość 8 mm!
 Smarowniczka wchodzi w zakres dostawy (niezamontowana).
 Możliwość przyłączenia z każdej strony.
- c) Ze względów produkcyjnych w tym położeniu mogą znajdować się zaślepki. Przed montażem należy je usunąć.

Rozmiar	Wymiary (mm)																		
	A	A ₁	A ₂	A ₃	B	B ₁	E ₁	E ₂	E ₈	E _{8,1}	E ₉	E _{9,1}	H	H ₁	H ₂	K ₁	K ₂	K ₃	K ₄
20/40	62	31	42	10,0	73,0	51,3	46	32	18	53,4	3,4	8,1	27	22,50	18,30	14,6	15,00	3,5	3,5
25/70	100	50	69	15,5	104,7	76,5	76	50	35	83,5	4,9	11,3	35	29,75	23,55	19,4	20,45	5,2	5,2

Rozmiar	Wymiary (mm)										Ciężar (kg)	Nośności ¹⁾ (N)		Momenty obciążeń ¹⁾ (Nm)			
	N ₂	N ₃	N ₆ ^{±0,5}	S ₁	S ₂	S ₅	S ₉	T	V ₁	C		C ₀	M _t	M _{t0}	M _L	M _{L0}	
20/40	3,70	6	12,5	5,3	M6	4,4	M2,5x1,5 ⁺³	60	6,0	0,3	14 900	20 600	340	470	140	190	
25/70	7,05	8	14,4	6,7	M8	7,0	M3x2 ^{+4,5}	80	7,5	1,0	36 200	50 200	1350	1870	490	680	

1) Nośności i dopuszczalne momenty gnące dla wózków tocznych kulkowych **bez** łańcuszka kulkowego. Nośności i dopuszczalne momenty gnące dla wózków tocznych kulkowych **z** łańcuszkiem kulkowym  14 Obliczenie nośności dynamicznych i dopuszczalnych momentów gnących opiera się na założeniu żywotności 100 000 m, zgodnie z DIN ISO14728-1. Często faktycznie przyjmuje się tylko 50 000 m. Dla porównania: Wartości **C**, **M_t** i **M_L** pomnożyć przez 1,26 zgodnie z tabelą.

Opis produktu

Cechy charakterystyczne

- ▶ Najwyższa sztywność we wszystkich kierunkach przenoszenia obciążenia
- ▶ Wysoka obciążalność momentem gnącym

Zabezpieczenie antykorozyjne (opcja)

- ▶ Odporność CR:
Szyna wykonana z odpornej na korozję stali chromowanej na twardo z wykończeniem srebrny mat w klasie dokładności H

⚠ Rozmiar 20/40:

System szyn z innymi średnicami kulek jest niezamienny z poprzednimi wersjami rozmiaru 20/40!



Szyny z plastikowymi zaślepkami otworów montażowych



Szyny ze stalowymi zaślepkami otworów montażowych



Szyny do montażu od dołu

Definicja typu konstrukcyjnego szyny

Kryterium	Określenie	Kod (przykład)		
		B	N	S
Szerokość	Wąskie	S		
	Szerokie	B		
Długość	Zwykłe		N	
Wysokość	Standardowa wysokość			S

Poradnik zamawiania z zalecanymi długościami

Zamawianie szyn w zalecanych długościach

Procedura przedstawiona w poniższych przykładach zamówień dotyczy wszystkich szyn. Zalecane długości szyn są bardziej opłacalne

Od długości żądanej do długości zalecanej

$$L = \left(\frac{L_W}{T}\right)^* \cdot T - 4$$

* Zaokrąglicz iloraz L_W/T do najbliższej liczby całkowitej!

Przykład obliczenia

$$L = \left(\frac{1660 \text{ mm}}{80 \text{ mm}}\right) \cdot 80 \text{ mm} - 4 \text{ mm}$$

$$L = 21 \cdot 80 \text{ mm} - 4 \text{ mm}$$

$$L = 1676 \text{ mm}$$

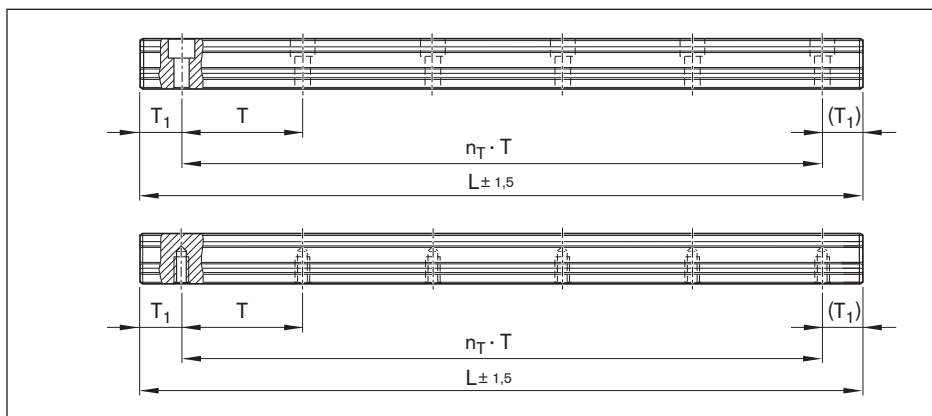
Uwagi do przykładów zamówienia

Jeśli preferowany wymiar T_{1S} jest nieakceptowalny, istnieje możliwość wyboru pomiędzy:

- ▶ Odległość T_1 pomiędzy T_{1S} i $T_{1 \min}$.
- ▶ Alternatywnie można wybrać odległość T_1 mniejszą niż $T_{1 \max}$.

Options and part numbers								
Size	Ball guide rail with size	Accuracy class			Number of sections, rail length L (mm), ...		Hole spacing T (mm)	Recommended rail length in accordance with formula $L = n_B \cdot T - 4$
		N	H	P	One-piece	Composite		
20/40 ¹⁾	R1675 50	4	3	2	31, ...	3, ...	60	64
25/70	R1675 20	4	3	2	31, ...	3, ...	80	48
35/90	R1675 30	4	3	2	31, ...	3, ...	80	48
e.g.	R1675 30		3		31, 1676			

Wyciąg z tabeli z numerami części i zalecanymi długościami szyn do przykładu zamówienia



Założenie: Liczba otworów na jeden rząd otworów

$$L = n_B \cdot T - 4$$

Założenie: Liczba rozstawów

$$L = n_T \cdot T + 2 \cdot T_{1S}$$

L = zalecana długość szyny (mm)

L_W = żądana długość szyny (mm)

T = rozstaw (mm)

T_{1S} = preferowany średnica (mm)

n_B = Liczba otworów na jeden rząd otworów (-)

n_T = liczba rozstawów (-)

Przykład zamówienia 1 (do L_{\max})

- ▶ Szyny BNS rozmiar 35/90 z plastikowymi zaślepkami otworów montażowych
- ▶ Klasa dokładności H
- ▶ Obliczona długość szyny 1676 mm, ($20 \cdot T$, preferowany wymiar $T_{1S} = 38$ mm; liczba otworów na jeden rząd otworów $n_B = 21$)

Dane do zamówienia

Numer materiału, długość szyny (mm)

T_1 / $n_T \cdot T$ / T_1 (mm)

R1675 303 31, 1676 mm

38 / 20 · 80 / 38 mm

Przykład zamówienia 2 (powyżej L_{\max})

- ▶ Szyny BNS rozmiar 35/90 z plastikowymi zaślepkami otworów montażowych
- ▶ Klasa dokładności H
- ▶ Obliczona długość szyny 5116 mm, 2 odcinki ($63 \cdot T$, preferowany wymiar $T_{1S} = 38$ mm; liczba otworów na jeden rząd otworów $n_B = 64$)

Dane do zamówienia

Numer materiału z liczbą odcinków, długość szyny (mm)

T_1 / $n_T \cdot T$ / T_1 (mm)

R1675 303 32, 5116 mm

38 / 63 · 80 / 38 mm

W przypadku długości szyn powyżej L_{\max} , odcinki przygotowane fabrycznie można razem łączyć.

BNS ze stalowymi zaślepkami na otwory montażowe

**Szyny stalowe****R1675 .0. ..**

Rozwiązanie z dwoma rzędami otworów montażowych, do montażu od góry i z plastikowymi zaślepkami otworów montażowych

Uwagi

- ▶ Plastikowe zaślepki na otwory montażowe w zakresie dostawy.
- ▶ Postępować zgodnie z instrukcjami montażowymi! Prosimy pytać o "Instrukcje montażowe systemów prowadnic szynowych kulkowych".
- ▶ Dostępne są również szyny łączone.

Inne szyny BNS i akcesoria

- ▶ Zob. poniżej szyny nierdzewne.
- ▶ Informacje dot. zaślepek, zob. rozdz. "akcesoria do szyn".

Opcje i numery części

Rozmiar	Szyna i rozmiar	Klasa dokładności			Liczba odcinków, długość szyny L (mm), ...		Rozstaw otworów T (mm)	Zalecana długość szyny zgodnie ze wzorem $L = n_B \cdot T - 4$
		N	H	P	Jeden kawałek	Łączone		
20/40 ¹⁾	R1675 50	4	3	2	31, ...	3, ...	60	64
25/70	R1675 20	4	3	2	31, ...	3, ...	80	48
35/90	R1675 30	4	3	2	31, ...	3, ...	80	48
np.	R1675 30	3			31, 1676			

Szyny - odporność NR II**R1673 .0. ..****Opcje i numery części**

Rozmiar	Szyna i rozmiar	Klasa dokładności	Liczba odcinków, długość szyny L (mm), ...			Rozstaw otworów T (mm)	Zalecana długość szyny zgodnie ze wzorem $L = n_B \cdot T - 4$	
			Jeden kawałek		Łączone			
			Niepowlekane czoła	Powlekane czoła	Powlekane czoła		Liczba otworów na jeden rząd otworów n_B	
20/40 ¹⁾	R1673 50		3	31, ...	41, ...	4, ...	60	64
25/70	R1673 20		3	31, ...	41, ...	4, ...	80	48
35/90	R1673 30		3	31, ...	41, ...	4, ...	80	48
np.	R1673 30		3	42, 5116				

1) Uwaga: Szyna nie może być łączona z wózkiem R1671 8.. ..

Przykład zamówienia 1 (do L_{max})

Opcje:

- ▶ Szyna BNS
- ▶ Rozmiar 35/90
- ▶ Klasa dokładności H
- ▶ Jeden kawałek
- ▶ Niepowlekane czoła
- ▶ Długość szyny
L = 1676 mm

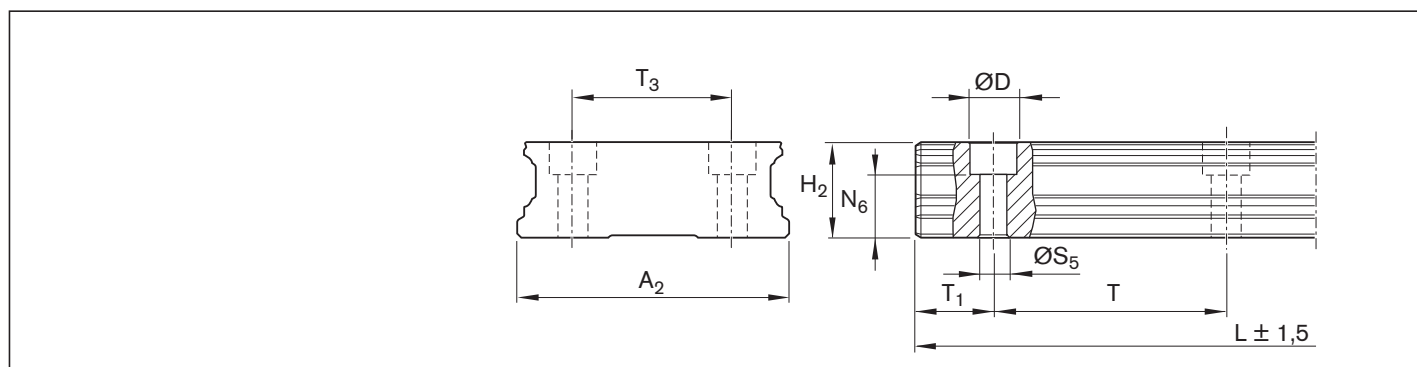
Numer katalogowy: R1675 303 31, 1676 mm

Przykład zamówienia 2 (powyżej L_{max})

Opcje:

- ▶ Szyna CR, BNS
- ▶ Rozmiar 35/90
- ▶ Klasa dokładności H
- ▶ **2 odcinki**
- ▶ Powlekane czoła
- ▶ Długość szyny
L = 5116 mm

Numer katalogowy: R1673 303 42, 5116 mm



Rozmiar	Wymiary (mm)											Ciężar (kg/m)
	A ₂	D	H ₂ ¹⁾	L _{max}	N ₆ ^{±0.5}	S ₅	T	T _{1 min}	T _{1S} ²⁾	T _{1 max}	T ₃	
20/40	42	7,4	18,30	3,836	12,45	4,4	60	10	28	50	24	5,3
25/70	69	11,0	23,55	3,836	14,50	7,0	80	10	38	70	40	11,6
35/90	90	15,0	31,85	3,836	20,50	9,0	80	12	38	68	60	21,0

1) Wymiar H₂ bez taśmy zakrywającej

2) Zalecany jest preferowany wymiar T_{1S} z tolerancją ± 0,75.

BNS ze stalowymi zaślepkami na otwory montażowe

**Szyny stalowe R1676 .5. ..**

Rozwiązanie z dwoma rzędami otworów montażowych, do montażu od góry i ze stalowymi zaślepkami otworów montażowych

Uwagi

- ▶ Stalowe zaślepki na otwory montażowe w zakresie dostawy.
- ▶ Postępować zgodnie z instrukcjami montażowymi! Prosimy pytać o "Instrukcje montażowe systemów prowadnic szynowych kulkowych".
- ▶ Dostępne są również szyny łączone.

Akcesoria

- ▶ Informacje nt. zaślepek i urządzeń montażowych do stalowych zaślepek, zob. "Akcesoria do szyn".

Opcje i numery części

Rozmiar	Szyna i rozmiar	Klasa dokładności			Liczba odcinków, długość szyny L (mm), ...		Rozstaw otworów T (mm)	Zalecana długość szyny zgodnie ze wzorem $L = n_B \cdot T - 4$	
		N	H	P	Jeden kawałek	Łączone		Liczba otworów na jeden rząd otworów n_B	
25/70	R1676 25	4	3	2	31, ...	3., ...	80	48	
35/90	R1676 35	4	3	2	31, ...	3., ...	80	48	
np.	R1676 35	3			31, 1676				

Przykład zamówienia 1 (do L_{max})

Opcje:

- ▶ Szyna BNS
- ▶ Rozmiar 35/90
- ▶ Klasa dokładności H
- ▶ Jeden kawałek
- ▶ Długość szyny L = 1676 mm

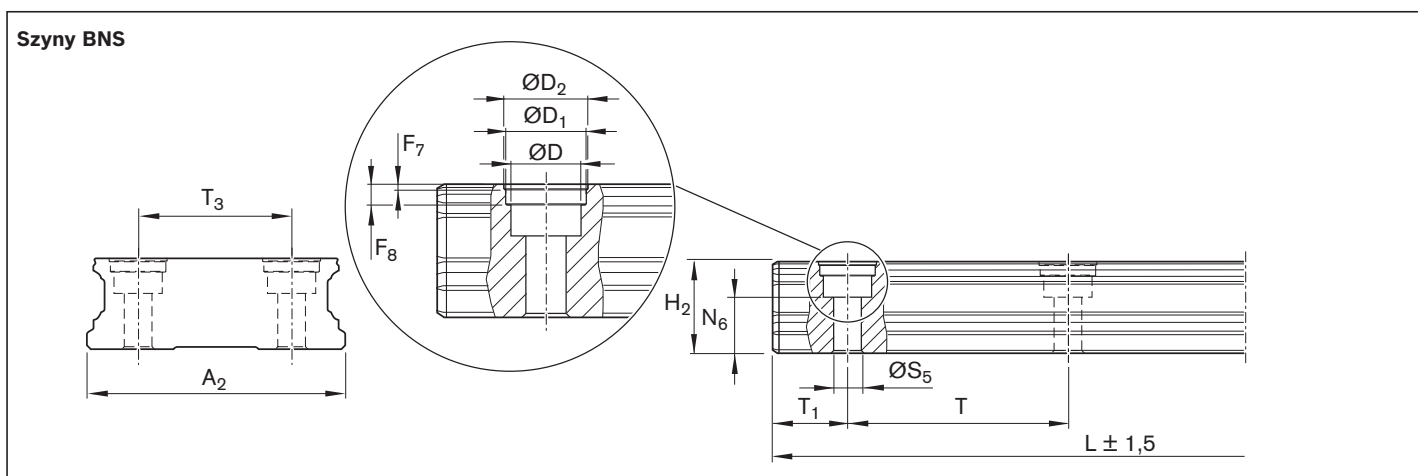
Numer katalogowy: R1676 353 31, 1676 mm

Przykład zamówienia 2 (powyżej L_{max})

Opcje:

- ▶ Szyna BNS
- ▶ Rozmiar 35/90
- ▶ Klasa dokładności H
- ▶ **2 odcinki**
- ▶ Długość szyny L = 5116 mm

Numer katalogowy: R1676 353 32, 5116 mm



Rozmiar	Wymiary (mm)															Ciężar (kg/m)
	A ₂	D	D ₁	D ₂	F ₇	F ₈	H ₂ ¹⁾	L _{max}	N ₆ ^{±0,5}	S ₅	T	T _{1 min}	T ₁₅ ²⁾	T _{1 max}	T ₃	
25/70	69	11,0	12,55	13	0,9	3,7	23,55	3,836	14,5	7,0	80	10	38	70	40	11,6
35/90	90	15,0	17,55	18	0,9	3,6	31,85	3,836	20,5	9,0	80	12	38	68	60	21,0

1) Wymiar H₂ bez taśmy zakrywającej2) Zalecany jest preferowany wymiar T₁₅ z tolerancją ± 0,75

BNS do montażu od dołu

**Szyny stalowe R1677 .0. ..**

Rozwiązanie z dwoma rzędami otworów montażowych, do montażu od dołu

Uwagi

- ▶ Postępować zgodnie z instrukcjami montażowymi!
Prosimy pytać o "Instrukcje montażowe systemów prowadnic szynowych kulkowych".
- ▶ Dostępne są również szyny łączone.

Opcje i numery części

Rozmiar	Szyna i rozmiar	Klasa dokładności			Liczba odcinków, długość szyny L (mm), ...		Rozstaw otworów T (mm)	Zalecana długość szyny zgodnie ze wzorem $L = n_B \cdot T - 4$	
		N	H	P	Jeden kawałek	Łączone		Liczba otworów na jeden rząd otworów n_B	
20/40 ¹⁾	R1677 50	4	3	2	31, ...	3., ...	60	64	
25/70	R1677 20	4	3	2	31, ...	3., ...	80	48	
35/90	R1677 30	4	3	2	31, ...	3., ...	80	48	
np.	R1677 30	3			31, 1676				

1) Uwaga: Szyna nie może być łączona z wózkiem R1671 8.. ..

Przykład zamówienia 1 (do L_{max})

Opcje:

- ▶ Szyna BNS
- ▶ Rozmiar 35/90
- ▶ Klasa dokładności H
- ▶ Jeden kawałek
- ▶ Długość szyny L = 1676 mm

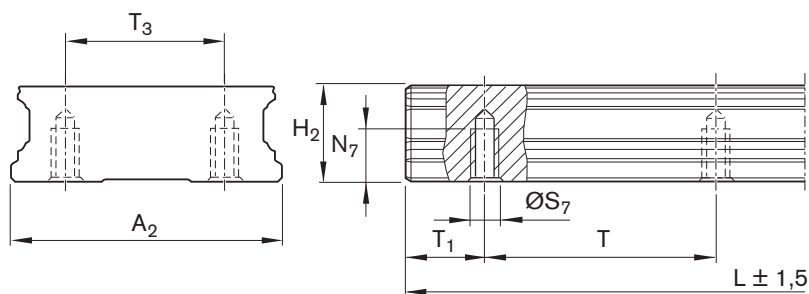
Numer katalogowy: R1677 303 31, 1676 mm

Przykład zamówienia 2 (powyżej L_{max})

Opcje:

- ▶ Szyna BNS
- ▶ Rozmiar 35/90
- ▶ Klasa dokładności H
- ▶ **2 odcinki**
- ▶ Długość szyny L = 5116 mm

Numer katalogowy: R1677 303 32, 5116 mm

Szyny BNS

Rozmiar	Wymiary (mm)										Ciężar (kg/m)
	A ₂	H ₂ ¹⁾	L _{max}	N ₇	S ₇	T	T _{1 min}	T _{1S} ²⁾	T _{1 max}	T ₃	
20/40	42	18,30	3,836	7,5	M5	60	10	28	50	24	5,3
25/70	69	23,55	3,836	12,0	M6	80	10	38	70	40	11,6
35/90	90	31,85	3,836	15,0	M8	80	12	38	68	60	21,0

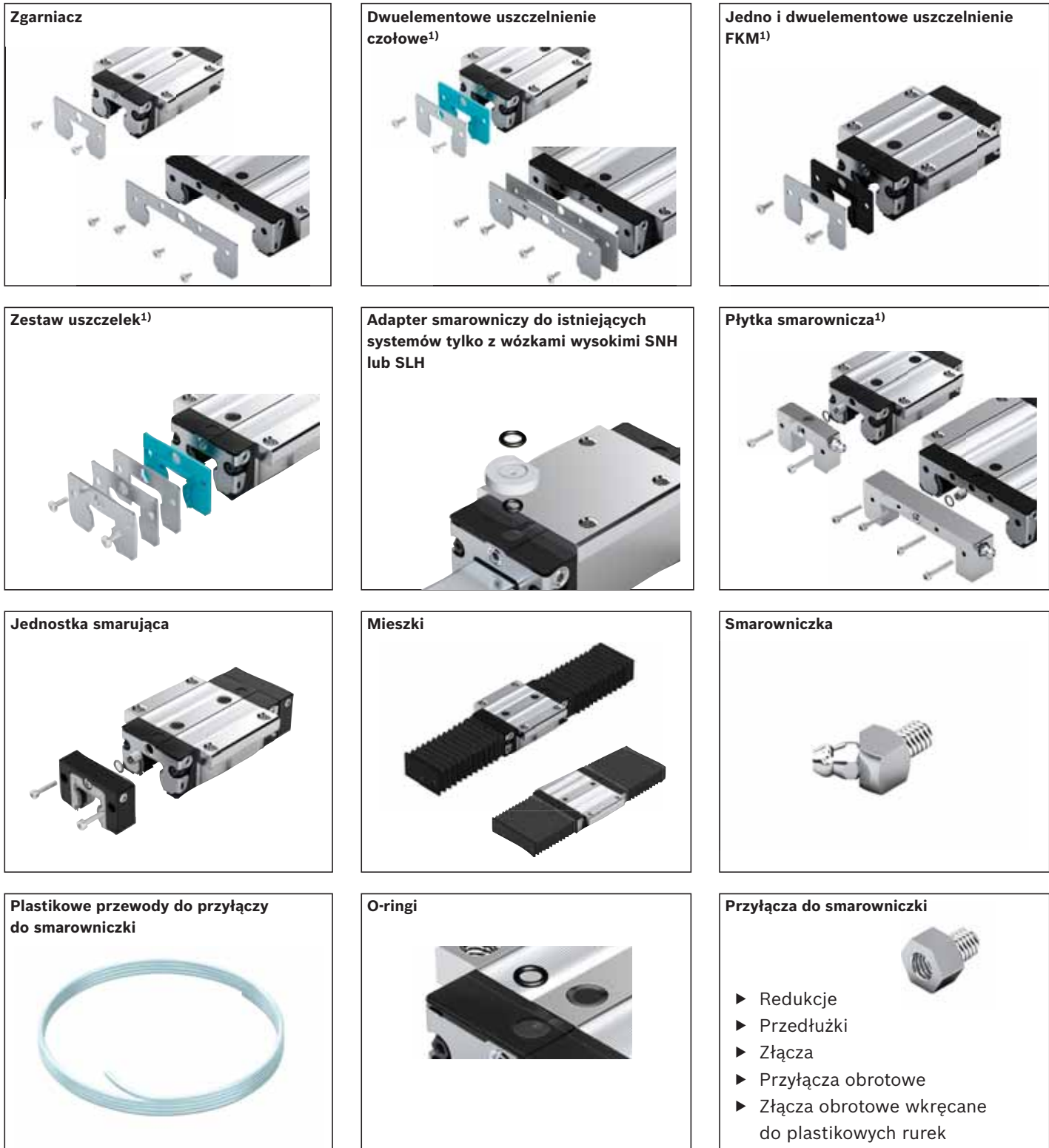
1) Wymiar H₂ bez taśmy zakrywającej

2) Zalecany jest preferowany wymiar T_{1S} z tolerancją ± 0,75

Opis produktu

Rexroth oferuje nieograniczoną zamienność - wszystkie wersje wózków można łączyć z dowolnymi akcesoriami w ramach każdego rozmiaru. Cały zakres jest perfekcyjnie sprzężony dając najwyższe osiągi i spełniając specjalne wymagania. Na życzenie możemy dostarczyć również akcesoria już zamontowane.

Przegląd akcesoriów do wózków



1) Do wózków F.N (kołnierzone, niskie) i S.N. (wąskie, niskie) niedostępne

Zgarniacz

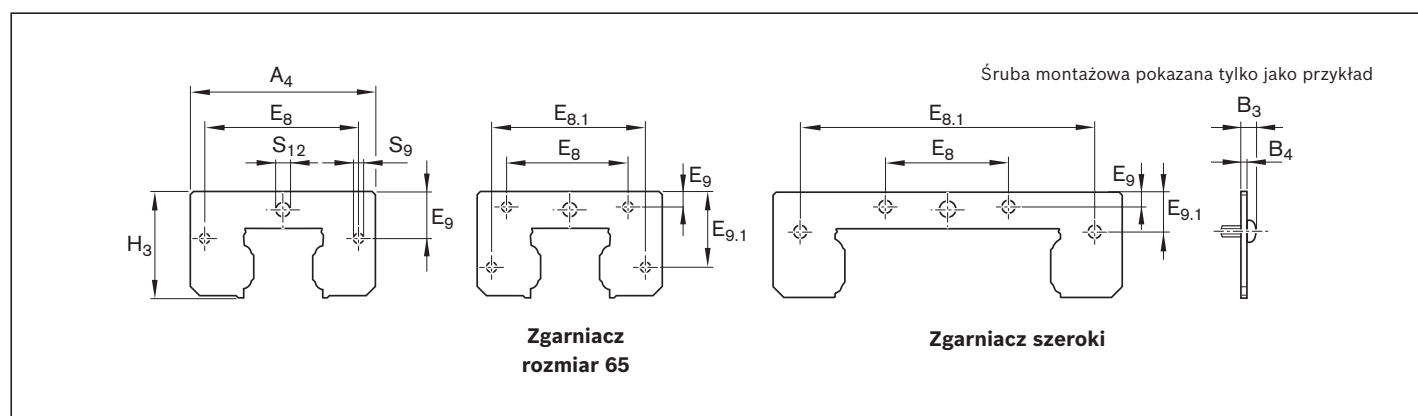


Zgarniacze R16.0 .10 ..

- ▶ Materiał: Stal nierdzewna zgodnie z DIN EN 10088
- ▶ Specyfikacja: błyszcząca
- ▶ Precyzyjne rozwiązanie z maksymalnym wymiarem szczeliny 0,1 do 0,3 mm

Informacje instalacyjne

- ▶ Jeśli występuje w połączeniu z dwuelementowym uszczelnieniem końcowym, używać zestawu uszczelkek: Numery materiałów, zob. zestaw uszczelkek.
- ▶ Śruby mocujące na wyposażeniu.
- ▶ Podczas montażu należy zapewnić równomierną szczelinę między szyną a zgarniaczem.
- ▶ W przypadku smarowania czołowego, rozważać minimalną głębokość wkręcania smarowniczk.
- ▶ Postępować zgodnie z instrukcjami montażowymi!



Rozmiar	Numer katalogowy szyny z taśmą zakrywającą	Wymiary (mm)										Ciężar (g)
		A ₄	B ₃	B ₄	E ₈	E _{8,1}	E ₉	E _{9,1}	H ₃	S ₉	S ₁₂	
15	R1620 110 30	33,0	3,1	1,0	24,55	–	6,30	–	19,2	3,5	4,6	5
20	R1620 810 30	42,0	3,4	1,0	32,40	–	6,80	–	24,8	4,0	5,1	6
	R1620 810 35 ³⁾	41,0	3,4	1,0	30,50	–	5,10	–	22,8	4,0	4,0	5
25	R1620 210 30	47,0	3,4	1,0	38,30	–	11,00	–	29,5	4,0	7,0	8
	R1620 210 35 ³⁾	47,0	3,4	1,0	38,30	–	8,00	–	26,5	4,0	4,0	7
30	R1620 710 30	59,0	3,4	1,0	48,40	–	14,10	–	34,7	4,0	7,0	12
35	R1620 310 40 ¹⁾	69,0	3,4	1,0	58,00	–	17,00	–	40,1	4,0	7,0	16
45	R1620 410 40 ¹⁾	85,0	5,1	2,0	69,80	–	20,50	–	50,0	5,0	7,0	50
55	R1620 510 40 ¹⁾	98,0	5,7	2,0	80,00	–	21,80	–	56,4	6,0	7,0	65
65	R1620 610 40 ¹⁾	124,0	5,6	2,5	76,00	100,0	10,00	52,50	74,7	5,0	9,0	140
20/40 ⁴⁾⁵⁾	R1670 510 00 ²⁾	60,0	3,1	1,0	18,00	53,4	2,65	7,35	21,7	3,5	4,0	7
25/70 ⁴⁾	R1670 210 10 ²⁾	101,0	3,4	1,0	35,00	83,5	4,35	10,75	29,1	4,0	7,0	14
35/90 ⁴⁾	R1670 310 10 ²⁾	129,0	3,4	1,0	79,00	116,0	5,60	28,70	40,8	4,0	7,0	25

1) Numer materiału szyny **bez** taśmy zakrywającej: R1620 .10 30

2) Szyna **bez** taśmy zakrywającej

3) Do wózków F.N (kołnierzowe, niskie) i S.N. (wąskie, niskie)

4) Szyny szerokie

5) Uwaga: Zgarniacz nie może być łączony z szyną R167 8.. ..

Uszczelnienie czołowe

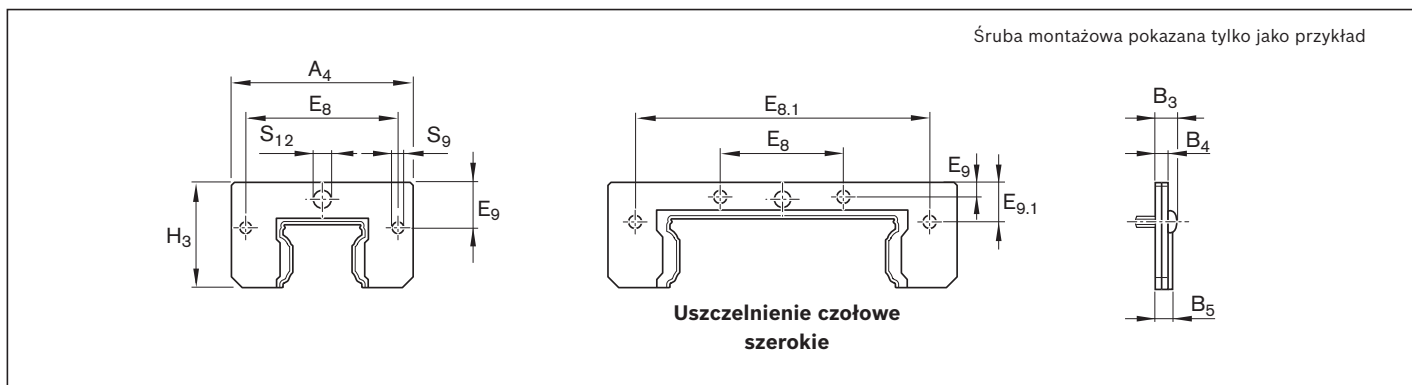


Dwuelementowe

- ▶ Materiał: Materiał: stal nierdzewna wg DIN EN 10088 z polimerowym uszczelnieniem
- ▶ Specyfikacja: błyszczący

Informacje instalacyjne

- ▶ Śruby mocujące na wyposażeniu.
- ▶ W przypadku smarowania czołowego, rozważyć minimalną głębokość wkręcania smarowniczeki.
- ▶ Postępować zgodnie z instrukcjami montażowymi!



Rozmiar	Numer materiału	Wymiary (mm)											Ciężar (g)
		A ₄	B ₃	B ₄	B ₅	E ₈	E _{8,1}	E ₉	E _{9,1}	H ₃	S ₉	S ₁₂	
15	R1619 121 20	32,0	4,3	2,2	3,0	24,55	-	6,30	-	19,0	3,5	4,3	6,0
20 ¹⁾	R1619 821 20	42,0	4,9	2,5	3,3	32,40	-	6,80	-	24,3	4,0	5,1	8,0
25 ¹⁾	R1619 221 30	47,0	4,9	2,5	3,3	38,30	-	11,00	-	29,0	4,0	7,0	10,0
30	R1619 721 30	59,0	5,7	3,3	4,5	48,40	-	14,10	-	34,5	4,0	7,0	18,0
35	R1619 321 30	69,0	5,7	3,3	4,5	58,00	-	17,00	-	39,5	4,0	7,0	25,0
45	R1619 421 30	85,0	7,1	4,0	5,5	69,80	-	20,50	-	49,5	5,0	7,0	55,0
55	R1619 521 30	98,0	7,7	4,0	5,5	80,00	-	21,50	-	56,0	6,0	7,0	65,0
20/40 ²⁾³⁾	R1619 522 20	60,0	4,6	2,5	3,3	18,00	53,4	2,65	7,35	21,7	3,5	4,0	7,5
25/70 ²⁾	R1619 222 20	99,0	4,9	2,5	3,3	35,00	83,5	4,30	10,70	28,6	4,0	7,3	14,5
35/90 ²⁾	R1619 322 20	128,6	5,7	3,3	4,5	79,00	116,0	5,80	28,90	41,0	4,0	7,0	40,0

1) Nie do wózków F.N (kołnierzone ... niskie) i S.N. (wąskie ... niskie)

2) Szyny szerokie

3) Uwaga: Nowe uszczelnienie czołowe nie może być łączone ze starszą szyną R167 8.. ..

Uszczelnienie FKM

Dwuelementowe

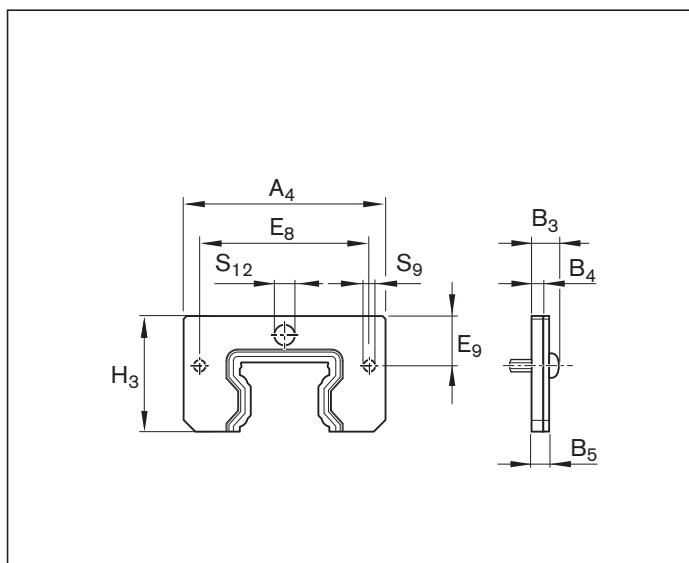
- ▶ Materiał: Stal nierdzewna zgodnie z DIN EN 10088 z uszczelnieniem FKM
- ▶ W kwestii obszarów zastosowania i odporności, zob. Kryteria doboru i uszczelnienia

Cechy specjalne

Łatwy montaż i demontaż nawet w przypadku przykręconej szyny.

Informacje instalacyjne

- ▶ Śruby mocujące na wyposażeniu.
- ▶ W przypadku smarowania czołowego, rozważyć minimalną głębokość wkręcania smarowniczeki.
- ▶ Postępować zgodnie z instrukcjami montażowymi!



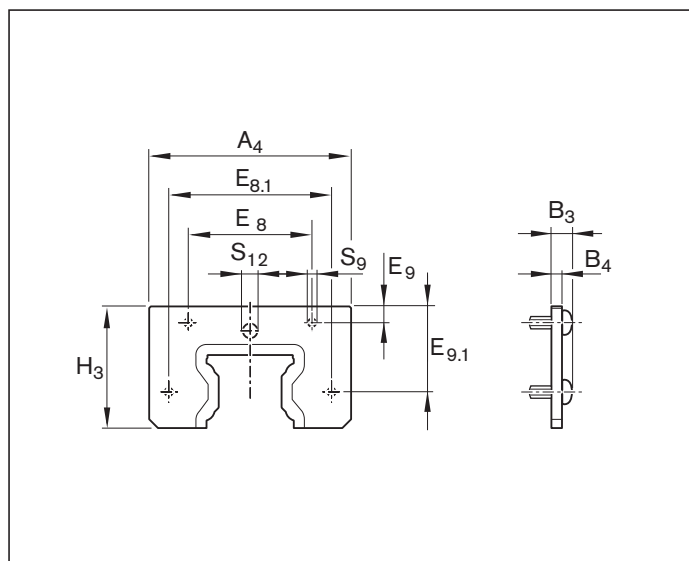
Rozmiar	Numer materiału	Wymiary (mm)									Ciężar (g)
		A ₄	B ₃	B ₄	B ₅	E ₈	E ₉	H ₃	S ₉	S ₁₂	
35	R1619 320 30	69	8,4	4	6	58,0	17,0	39,5	4	7	39,0
45	R1619 420 30	85	9,1	4	6	69,8	20,5	49,5	5	7	61,0
55	R1619 520 30	98	9,7	4	6	80,0	21,8	56,4	6	7	80,5

Jednoelementowe

- ▶ Materiał: Stal nierdzewna zgodnie z DIN EN 10088 z uszczelnieniem FKM

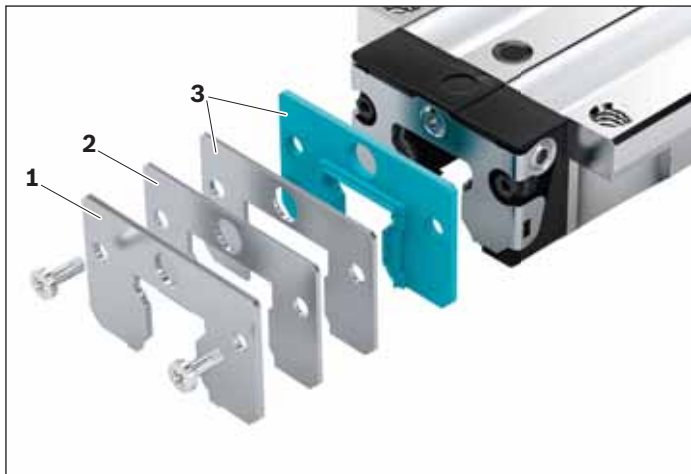
Informacje instalacyjne

- ▶ Śruby mocujące na wyposażeniu.
- ▶ W przypadku smarowania czołowego, rozważyć minimalną głębokość wkręcania smarowniczeki.
- ▶ Postępować zgodnie z instrukcjami montażowymi!



Rozmiar	Numer materiału	Wymiary (mm)									Ciężar (g)	
		A ₄	B ₃	B ₄	E ₈	E _{8.1}	E ₉	E _{9.1}	H ₃	S ₉		S ₁₂
65	R1619 620 30	124	9,6	6,5	76	100	10	52,5	74,7	5	9	146

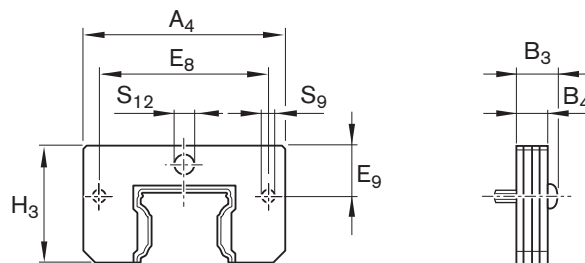
Zestaw uszczelnień



- 1 Zgarniacz
- 2 Płytki wsporcza
- 3 Dwuelementowe uszczelnienie czołowe

Informacje instalacyjne

- ▶ Przy łączeniu zgarniacza z dwuelementowym uszczelnieniem czołowym zalecamy użycie zestawu uszczelnień.
- ▶ Śruby mocujące na wyposażeniu.
- ▶ W przypadku smarowania czołowego, rozważyć minimalną głębokość wkręcania smarowniczek.
- ▶ Postępować zgodnie z instrukcjami montażowymi!



Rozmiar	Numer katalogowy dla szyn		Wymiary (mm)								Ciężar (g)
	bez taśmy zakrywającej	z taśmą zakrywającą	A ₄	B ₃	B ₄	E ₈	E ₉	H ₃	S ₉	S ₁₂	
15	R1619 120 50	R1619 120 50	32,0	6,3	4,2	24,55	6,30	19,0	3,5	4,3	16
20 ¹⁾	R1619 820 50	R1619 820 50	42,0	6,9	4,5	32,40	6,80	24,3	4,0	5,1	20
25 ¹⁾	R1619 220 50	R1619 220 50	47,0	6,9	4,5	38,30	11,00	29,0	4,0	7,0	26
30	R1619 720 50	R1619 720 50	59,0	8,2	5,8	48,40	14,10	34,5	4,0	7,0	42
35	R1619 320 40	R1619 320 50	69,0	8,2	5,8	58,00	17,00	39,5	4,0	7,0	57
45	R1619 420 40	R1619 420 50	85,0	11,1	8,0	69,80	20,50	49,5	5,0	7,0	155
55	R1619 520 40	R1619 520 50	98,0	11,7	8,0	80,00	21,50	56,0	6,0	7,0	195

1) Nie do wózków F.N (kołnierzone ... niskie) i S.N. (wąskie ... niskie)

Adapter smarowniczy

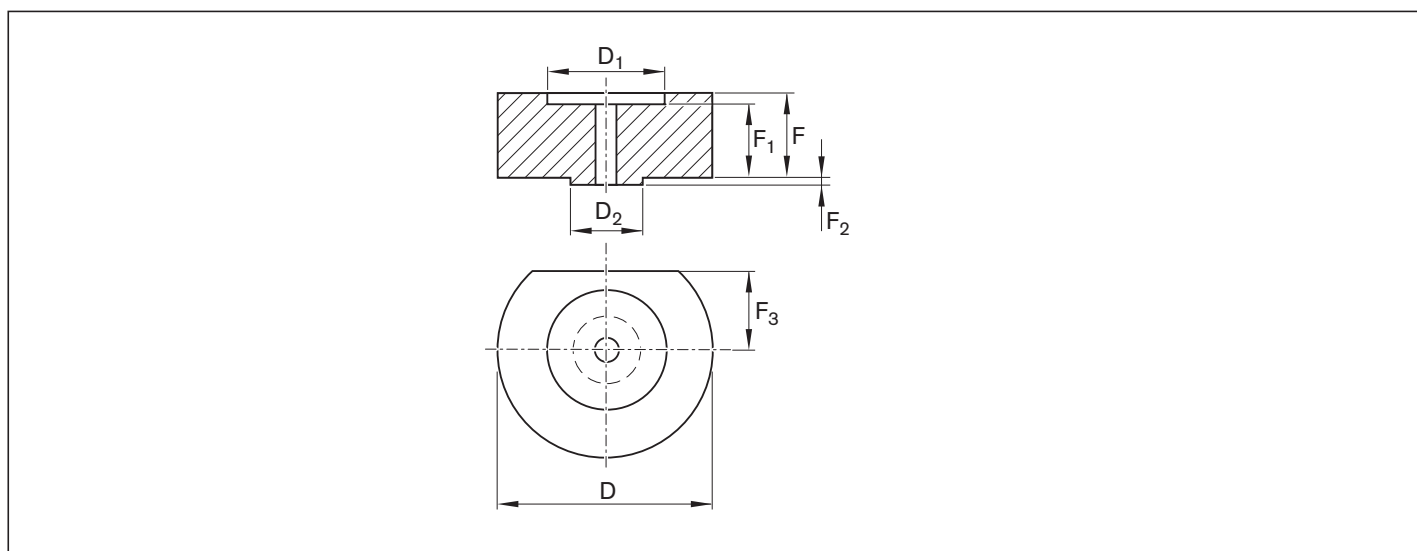


Do smarowania olejem lub smarem od góry z wózkami SNH R1621 lub SLH R1624

- ▶ Materiał: Plastik
- ▶ Sztuk w opakowaniu: 1 sztuka

Informacje instalacyjne

- ▶ O-ringi na wyposażeniu.
- ▶ Przed montażem otworzyć gniazdo smarowe na wózku za pomocą narzędzia z podgrzaną końcówką (nie przewiercać).
- ▶ Więcej szczegółów, zob. rozdz. "Smarowanie i konserwacja".



Rozmiar	Numer materiału	Wymiary (mm)							Ciężar (g)
		D	D ₁	D ₂	F	F ₁	F ₂	F ₃	
15	R1621 100 05	12	6,2	3,4	3,7	3,1	0,5	3,20	0,5
25	R1621 200 05	15	7,2	4,4	3,8	3,2	0,5	5,85	0,9
30	R1621 700 05	16	7,2	4,4	2,8	2,2	0,5	6,10	0,7
35	R1621 300 05	18	7,2	4,4	6,8	6,2	0,5	6,80	2,2
45	R1621 400 05	20	7,2	4,4	9,8	9,2	0,5	8,30	4,1

Płyta smarownicza

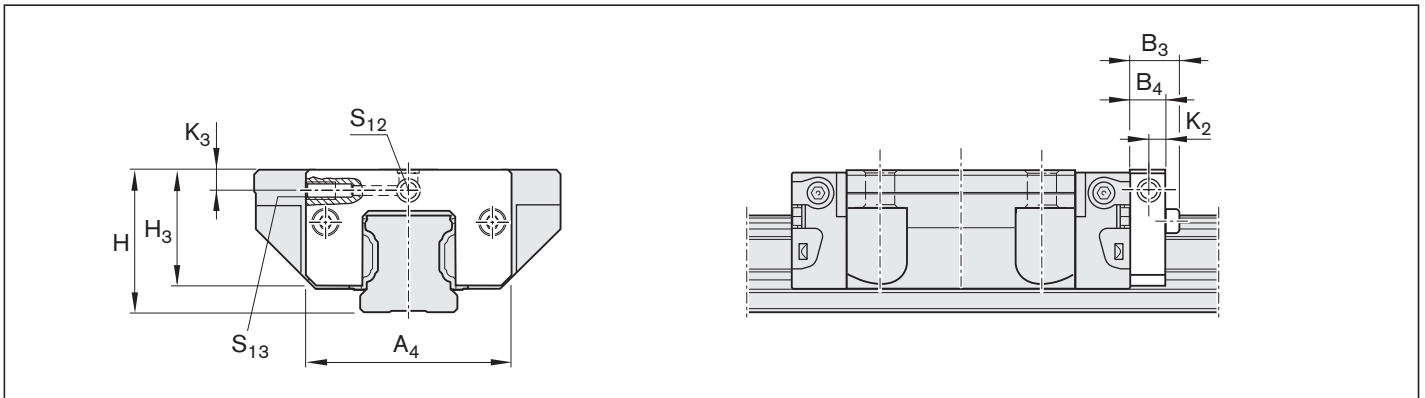
**Dla standardowych smarowniczek:**

- ▶ Materiał: Aluminiowe

Informacje instalacyjne

- ▶ Niezbędne części do podłączenia na wyposażeniu.
- ▶ Rozmiar 15 – 20:
Smarowniczka typu lejkowego z zatyczką do smarowniczki na wyposażeniu.
- ▶ Rozmiar 25 – 65:
Można użyć smarowniczki do wózka.
- ▶ Postępować zgodnie z instrukcjami montażowymi!

- ⚠ Pomiedzy płytą smarowniczą a wózkiem musi być zamontowany będący na wyposażeniu kołek smarowniczy (1)! (Kołek ma otwór smarowniczy).



Rozmiar	Numer materiału	Wymiary (mm)								Ciężar (g)	
		A ₄	B ₃	B ₄	H	H ₃ ²⁾	K ₂	K ₃ ²⁾	S ₁₂		S ₁₃
15	R1620 111 20	32	13,1	11	24 28 ³⁾	19,0	5,5	3,4 7,4 ³⁾	M3	Ø3	15
20 ¹⁾	R1620 811 20	42	15,0	12	30	24,8	6,0	3,5	M3	Ø3	25
25 ¹⁾	R1620 211 20	47	15,0	12	36 40 ³⁾	28,3	6,0	6,0 10,0 ³⁾	M6	M6	30
30	R1620 711 20	59	15,0	12	42 45 ³⁾	33,8	6,0	8,0 11,0 ³⁾	M6	M6	45
35	R1620 311 20	69	15,0	12	48 55 ³⁾	39,1	6,0	8,0 15,0 ³⁾	M6	M6	60
45	R1620 411 20	85	16,0	12	60 70 ³⁾	48,5	6,0	8,0 18,0 ³⁾	M6	M6	85
55	R1620 511 20	98	17,0	12	70 80 ³⁾	56,0	6,0	9,0 19,0 ³⁾	M6	M6	115
65	R1620 611 20	124	18,0	14	90	75,7	7,0	18,0	M8x1	M8x1	250

- 1) Nie do wózków F.N (kołnierzone ... niskie) i S.N. (wąskie ... niskie)
 2) Dotyczy czoła montażowego wózka
 3) Do wózków S.H (wąskie ... wysokie)

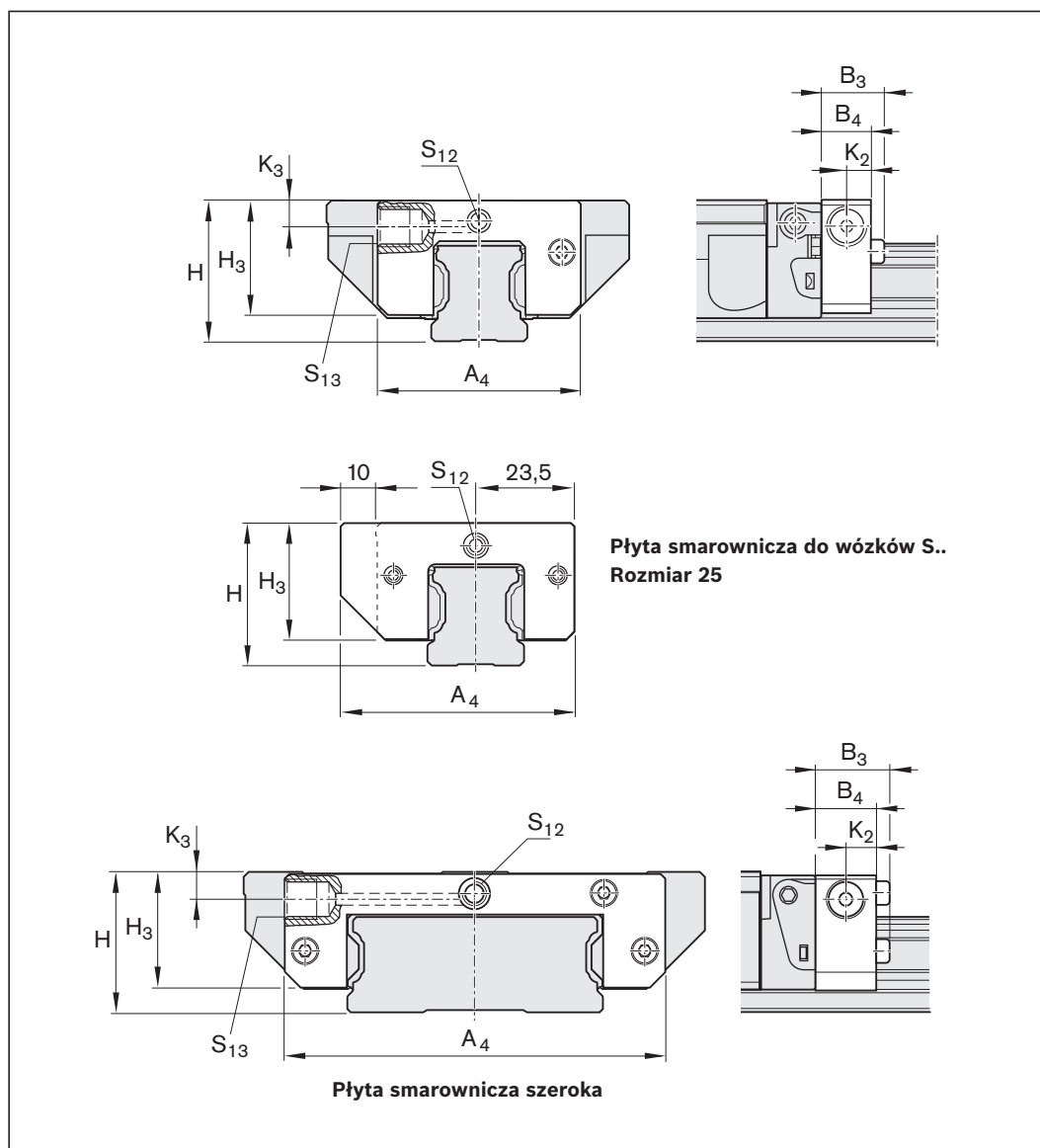
Płyta smarownicza G 1/8

Dla smarowniczi G 1/8

- Materiał: Aluminiowe

Informacje instalacyjne

- Niezbędne części do podłączenia na wyposażeniu.
- Wózek S.. (wąski) Rozmiar 25: Uważać na boczny występ na płycie smarowniczej!
- Postępować zgodnie z instrukcjami montażowymi!



Rozmiar	Numer materiału	Wymiary (mm)									Ciężar (g)
		A ₄	B ₃	B ₄	H	H ₃ ²⁾	K ₂	K ₃ ²⁾	S ₁₂	S ₁₃	
25 ¹⁾	R1620 211 30	57	19,0	16	36 40 ³⁾	28,3	8	7,0 11,0 ³⁾	M6	G 1/8x8	40
30	R1620 711 30	59	19,0	16	42 45 ³⁾	33,8	8	7,0 10,0 ³⁾	M6	G 1/8x8	59
35	R1620 311 30	69	19,0	16	48 55 ³⁾	39,1	8	8,0 15,0 ³⁾	M6	G 1/8x8	79
45	R1620 411 30	85	20,0	16	60 70 ³⁾	48,5	8	8,0 18,0 ³⁾	M6	G 1/8x8	112
55	R1620 511 30	98	21,0	16	70 80 ³⁾	56,0	8	9,0 19,0 ³⁾	M6	G 1/8x8	152
65	R1620 611 30	124	20,0	16	90	75,7	8	18,0	M6	G 1/8x8	285
25/70 ⁴⁾	R1670 211 40	99	19,0	16	35	29,6	8	8,4	M6	G 1/8x8	65
35/90 ⁴⁾	R1670 311 30	129	19,0	16	50	42,0	8	9,5	M6	G 1/8x8	120

1) Nie do wózków F.N. (kołnierzowe ... niskie) i S.N. (wąskie ... niskie)

2) Dotyczy czoła montażowego wózka

3) Do wózków S.H (wąskie ... wysokie)

4) Szyny szerokie

Jednostki smarujące czołowe

Na przebiegi do 10 000 km bez wymiany smaru

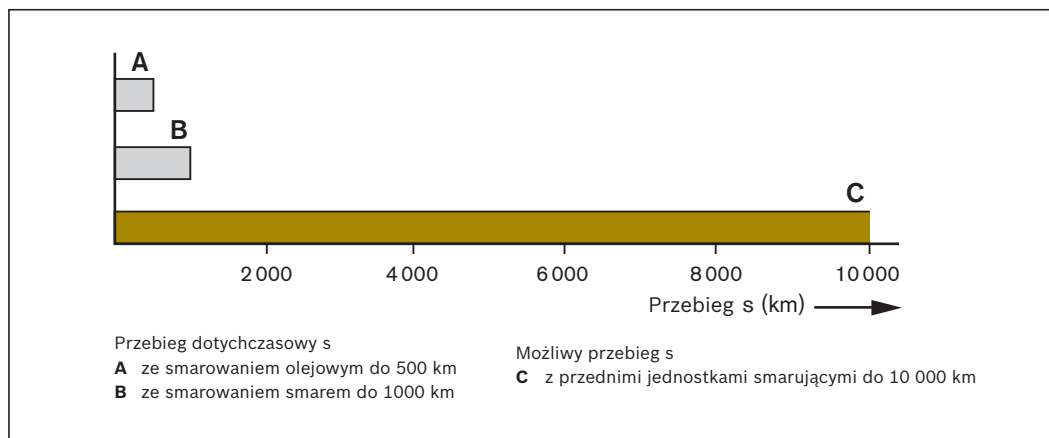
Zalety przy montażu i serwisowaniu

- ▶ Przebiegi do 10 000 km bez wymiany smaru
- ▶ Konieczne tylko pierwsze smarowanie wózka (smarem)
- ▶ Jednostki smarujące na obu końcach wózka
- ▶ Minimalna strata smaru
- ▶ Zredukowane zużycie oleju
- ▶ Brak linii smarowniczych
- ▶ Maks. temperatura eksploatacji 60°C
- ▶ Możliwość dopełnienia w trakcie eksploatacji za pomocą smarowniczek na końcu lub z boku
- ▶ Gniazdo smarowe z czoła przedniej jednostki smarującej odpowiednie do smarowania wózka smarem

Standardowy wózek z dwoma przednimi jednostkami smarującymi



Rozmiar	Możliwy przebieg s z przednimi jednostkami smarującymi (km)
15	10 000
20	10 000
25	10 000
30	10 000
35	10 000
45	10 000
55	1500
65	1000



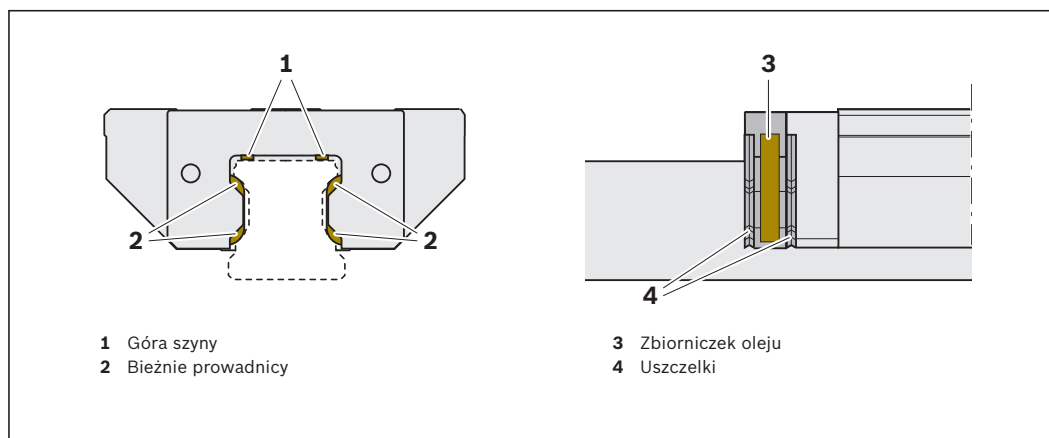
Numery części, rysunek wymiarowy, wymiary i dane techniczne, zob. następną stronę.

Porównanie zużycia oleju dla rozmiaru 25

Przednie jednostki smarujące	Ilość środka smarnego na cykl smarowania (cm ³)	Przebieg s (km)	Zużycie środka smarnego	
			bezwzględne (cm ³ /km)	porównawcze (%)
bez	1,2	20	0,06	100,00
z	5,2	5000	0,00104	1,73

Rozprowadzenie środka smarnego

Specjalnie zaprojektowane kanały rozprowadzenia środka smarnego zapewniają podanie środka smarnego tylko, kiedy jest potrzebny: bezpośrednio na bieżnię i na górna powierzchnię szyny.



Jednostka smarująca**R1619 .2. 00**

Materiał: Plastik specjalny

Jednostki smarujące R1619 .2. 00 są napełnione olejem (Mobil SHC 639) gotowe do instalacji i można je zamontować po podstawowym nasmarowaniu wózków.

Jednostka smarująca**R1619 .2. 10**

Materiał: Plastik specjalny

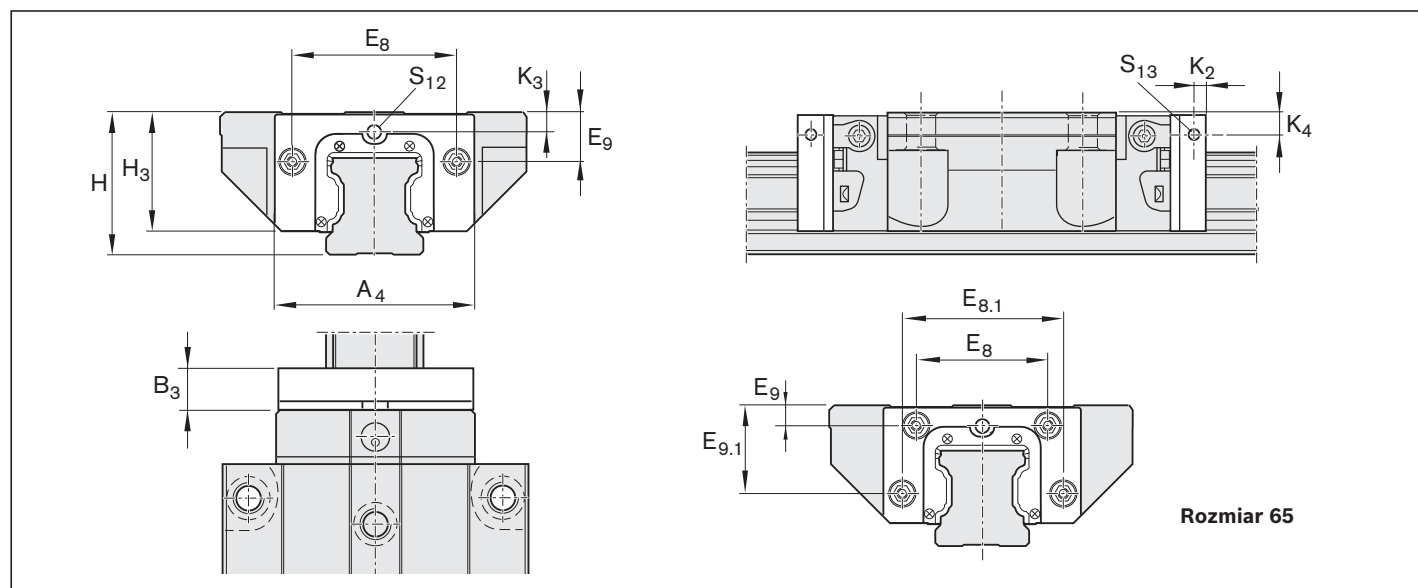
Jednostki smarujące R1619 .2. 10 nie są fabrycznie napełnione.

Zalecany olej do wstępnego napełnienia:

- ▶ Mobil SHC 639
(lepkość 1000 mm²/s przy 40°C)

Przed montażem jednostek smarujących konieczne jest wstępne nasmarowanie wózków **smarem!** **Zob. rozdział "Smarowanie".**

W razie stosowania oleju smarnego innego niż podano, sprawdzić jego kompatybilność i przewidywany przebieg!



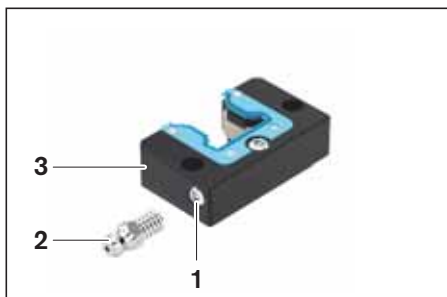
Rozmiar	Numer materiału	Wymiary (mm)											Olej (cm ³)	Ciężar (g)	
		A ₄	B ₃	E ₈	E _{8,1}	E ₉ ²⁾	E _{9,1} ²⁾	H	H ₃ ²⁾	K ₂	K ₃ ²⁾ /K ₄ ²⁾	S ₁₂			S ₁₃
15	R1619 125 00	31,8	11,5	24,55	-	6,70	-	24	19,40	5	3,35	M3	M3	1,00	15
						10,70 ³⁾		28 ³⁾	23,40 ³⁾		7,35 ³⁾				
20	R1619 825 00	43,0	12,5	32,50	-	7,30	-	30	24,90	5	3,70	M3	M3	2,20	20
	R1619 826 00 ¹⁾	41,0	12,5	30,50	-	5,60	-	28	22,90	-	3,10	-	M3	1,80	20
25	R1619 225 00	47,0	13,0	38,30	-	11,50	-	36	29,30	5	5,50	M6	M6	2,60	25
						15,50 ³⁾		40 ³⁾	33,30 ³⁾		9,50 ³⁾				
	R1619 226 00 ¹⁾	47,0	13,0	38,30	-	8,50	-	33	26,30	5	4,10	M3	M3	2,50	25
30	R1619 725 00	58,8	14,5	48,40	-	14,60	-	42	35,05	6	6,05	M6	M6	3,85	35
						17,60 ³⁾		45 ³⁾	38,05 ³⁾		9,05 ³⁾				
35	R1619 325 00	69,0	16,0	58,00	-	17,35	-	48	39,85	6	6,90	M6	M6	5,70	50
						24,35 ³⁾		55 ³⁾	46,85 ³⁾		13,90 ³⁾				
45	R1619 425 00	84,0	17,0	69,80	-	20,90	-	60	49,80	7	8,20	M6	M6	9,60	70
						30,90 ³⁾		70 ³⁾	59,80 ³⁾		18,20 ³⁾				
55	R1619 525 00	99,0	18,0	80,00	-	22,30	-	70	57,05	8	8,90	M6	M6	14,50	90
						32,30 ³⁾		80 ³⁾	67,05 ³⁾		18,90 ³⁾				
65	R1619 625 00	124,2	19,0	76,00	100	11,00	53,5	90	75,70	8	16,00	M8	M8	30,00	130

- 1) Do wózków F.N (kołnierzone, niskie) i S.N. (wąskie, niskie)
- 2) Dotyczy czoła montażowego wózka
- 3) Do wózków S.H (wąskie ... wysokie)

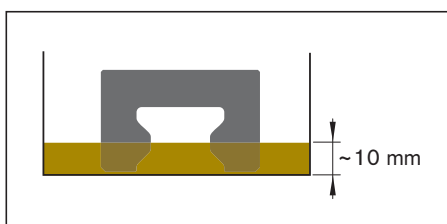
Jednostki smarujące przednie

Wstępne napełnienie przednich jednostek smarujących dostarczane bez oleju

- ▶ Usunąć z otworu smarowego śrubę ustalającą (rys.1, poz.1) i zatrzymać do późniejszego wykorzystania.
- ▶ Wkręcić smarowniczkę (2).
- ▶ Przednią jednostkę smarującą (3) położyć płasko i napełnić olejem, zgodnie z tab. 1. Pozostawić na ok. 36 godzin.
- ▶ Sprawdzić, czy wkładka jest całkowicie zanurzona w oleju. W razie potrzeby dolać oleju.
- ▶ Usunąć smarowniczkę.
- ▶ Wkręcić śrubę ustalającą.
- ▶ Dla rozmiaru 20 niski profil: Jednostkę smarującą umieścić w 10 mm oleju na ok. 36 godzin (zob. rys.2).



Rys. 1



Rys. 2

Rozmiar	Ilość oleju do wstępnego napełnienia jednostki smarującej bez oleju (cm ³)
15	0,90
20	2,00
25	2,40
30	3,85
35	5,70
45	9,60
55	14,50
65	30,00

Tab. 1

Ponowne smarowanie przednich jednostek smarujących

Po osiągnięciu interwału smarowania (zgodnie z wykresem 1) dodać ilość smaru zgodnie z tabelą 1.

- ▶ Wymiana smaru w jednostkach poprzez gniazdo smarowe z boku.
- ▶ Dla rozmiaru 20 **nie** można dopełnić przednią jednostkę smarującą przez gniazdo smarowe (zob. rys. 2)

Uwaga

Rexroth zaleca wymianę przednich jednostek smarujących najpóźniej po trzech latach, a przed zamontowaniem nowej jednostki należy przesmarować wózek.

Ponowne smarowanie wózków

W czystych środowiskach roboczych wózki można smarować smarem (Dynalub 510) z powierzchni czołowej.

Więcej informacji na temat smarowania wózków **za pomocą smaru**, zob. rozdział "Smarowanie".

⚠ W przypadku używania innych niż zalecane środków smarnych należy się spodziewać krótszych interwałów smarowania i mniejszych osiągnięć, tj. krótszego skoku i mniejszej nośności. Ponadto między plastikami, smarami i środkami konserwacyjnymi może dochodzić do reakcji chemicznych.

Zalecane interwały smarowania w trakcie eksploatacji zależą od czynników środowiskowych, obciążenia i rodzaju obciążenia. Wpływ środowiska obejmuje np. ścieranie wiórami, roztwory i temperaturę.

Obciążenie i rodzaj obciążenia to np. wibracje, wstrząsy i przechyłanie się.

⚠ Producent nie zna lokalnych warunków roboczych. Użytkownicy mogą określić interwały smarowania podczas eksploatacji z całą pewnością przeprowadzając własne próby w zakładzie lub przez dokładną obserwację.

⚠ Nie stosować na szyny i wózki środków smarnych i chłodzących na bazie wody!

Zależne od obciążenia interwały smarowania dla wózków z przednimi jednostkami smarującymi stosuje się pod następującymi warunkami:

- ▶ Środki smarne do wózka:
Dynalub 510 (NLGI 2) lub alternatywnie Castrol Longtime PD 2 (NLGI 2)
- ▶ Środki smarne do jednostek smarujących:
Mobil SHC 639 (olej syntetyczny)
- ▶ Prędkość maksymalna: $v_{max} = 2 \text{ m/s}$
- ▶ Brak narażenia na płyny obróbcze
- ▶ Uszczelnienia standardowe (SS)
- ▶ Temperatura otoczenia: $T = 20 - 30^\circ\text{C}$

Objaśnienie

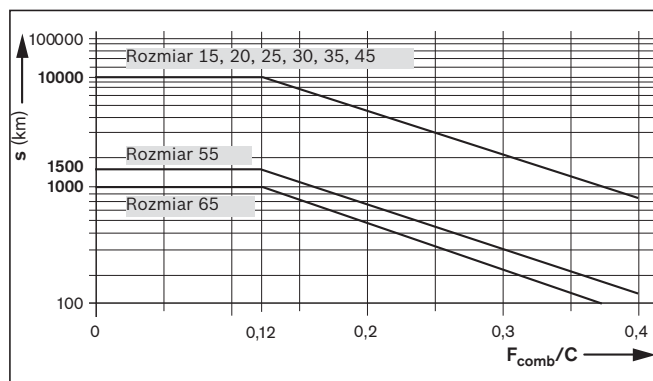
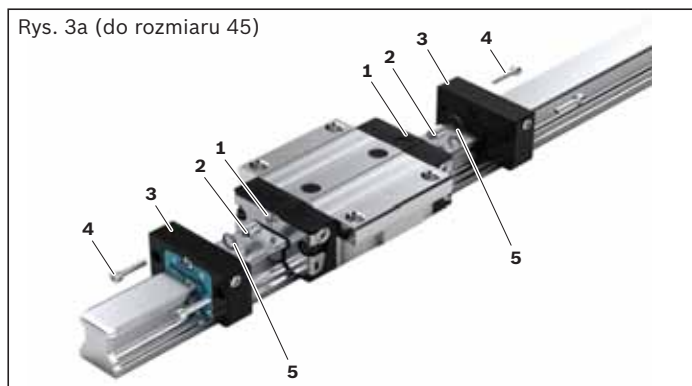
- C = Nośność dynamiczna (N)
- F_{comb} = Dynamiczne obciążenie zastępcze (N)
- F_{comb}/C = stosunek obciążalności (-)
- s = Interwał smarowania wyrażony w przebiegu (km)

Montaż przednich jednostek smarujących
Informacje instalacyjne

Wszystkie akcesoria potrzebne do montażu (powlekane śruby, uszczelki i smarowniczkę) są dostarczone razem z jednostkami. Przednie jednostki smarujące (rys. 3, poz.3) zamontować z obu stron wózka! Nie zdejmować wózka z szyny!

Wózki do rozmiaru 45 (rys. 3a):

- Pomiędzy płytą smarowniczą a wózkiem musi być zamontowany będący na wyposażeniu kołek smarowniczy (2)!
- (Kołek ma otwór smarowniczy).
- ▶ Usunąć śrubę ustalającą (1).
 - ▶ Wkręcić smarowniczkę (2).
 - ▶ Dopchnąć przednią jednostkę smarującą (3).
 - ▶ Założyć O-ring (5) pomiędzy wózek i jednostkę smarującą.
 - ▶ Śruby (4) dokręcić momentem M_A (zob. tab. 2).




Wykres 1

Definicja F_{comb}/C

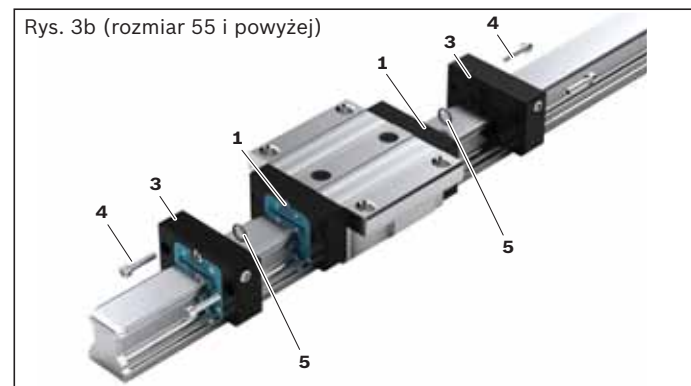
Stosunek obciążalności F_{comb}/C stosunek dynamicznego obciążenia zastępczego z łącznym obciążeniem na łożysko F_{comb} (z uwzględnieniem siły napięcia wstępnego F_{pr}) do dynamicznej nośności C.

Wózki od rozmiaru 55 (rys. 3b):

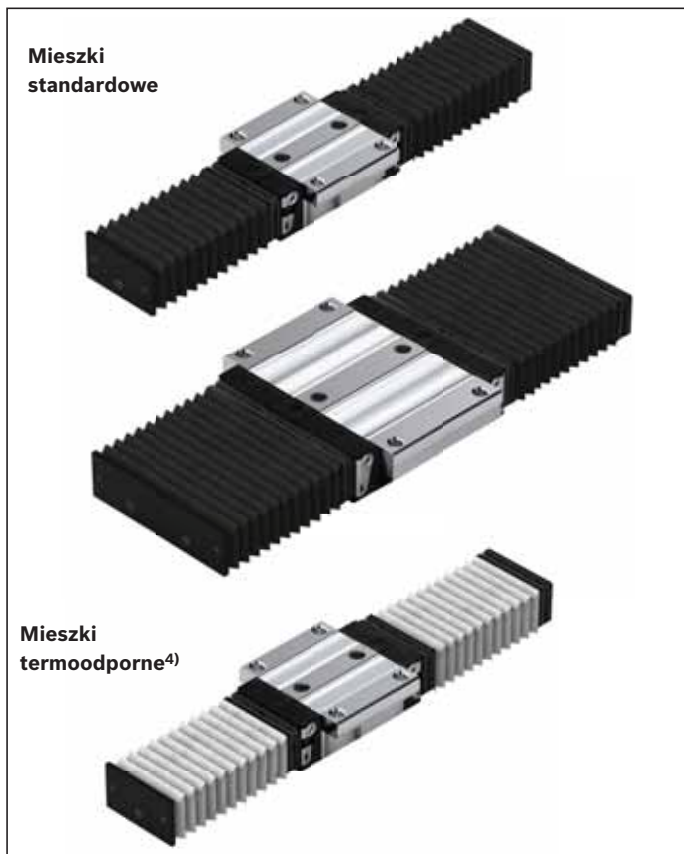
- ▶ Dopchnąć przednią jednostkę smarującą (3).
- ▶ Usunąć śrubę ustalającą (1) i założyć O-ring (5) pomiędzy wózek i jednostkę smarującą.
- ▶ Śruby (4) dokręcić momentem M_A (zob. tab. 2).

Rozmiar	 Poz. 4	Moment dokręcenia M_A (Nm)
15	M2,5 x 12	0,3
20	M3 x 14	0,6
25	M3 x 14	0,6
30	M3 x 14	1,2
35	M3 x 16	1,2
45	M4 x 18	1,6
55	M5 x 18	2,0
65	M4 x 20	1,6

Tab. 2




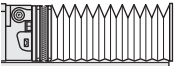
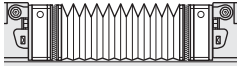
Mieszki

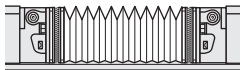
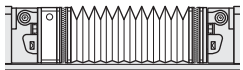
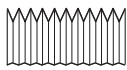
**Mieszki standardowe****R1620 .0. 00**

- ▶ Materiał: Tkanina poliestrowa z poliuretanową powłoką
- ▶ Aluminiowa płyta smarownicza

Mieszki termoodporne⁴⁾**R1620 .5. 00**

- ▶ Materiał: Tkanina Nomex, metalizowana z obu stron
- Odporność temperaturowa**
- ▶ Niepalne, niezapalne
 - ▶ Odporność na iskry, rozpryski spawalnicze i gorące wióry
 - ▶ Do 200°C temperatury szczytowej przed założeniem płaszcza ochronnego
 - ▶ Maks. temperatura robocza 80°C dla całego mieszka

Rozmiar	Numer katalogowy, liczba fałd		
			
	Typ 1: z płytą smarowniczą¹⁾ i płytką końcową Typ 6: z przednią jednostką smarującą²⁾ i płytką końcową Mieszki standardowe	Typ 2: z ramą montażową i płytką końcową	Typ 3: z 2 płytami smarowniczymi¹⁾ Typ 7: z 2 przednimi jednostkami smarującymi²⁾
15	R1620 10. 00, ...	R1620 102 00, ...	R1620 10. 00, ...
20	R1620 80. 00, ...	R1620 802 00, ...	R1620 80. 00, ...
25	R1620 20. 00, ...	R1620 202 00, ...	R1620 20. 00, ...
30	R1620 70. 00, ...	R1620 702 00, ...	R1620 70. 00, ...
35	R1620 30. 00, ...	R1620 302 00, ...	R1620 30. 00, ...
45	R1620 40. 00, ...	R1620 402 00, ...	R1620 40. 00, ...
55	R1620 50. 00, ...	R1620 502 00, ...	R1620 50. 00, ...
65	R1620 60. 00, ...	R1620 602 00, ...	R1620 60. 00, ...
20/40³⁾	–	R1670 502 00, ...	–
25/70³⁾	–	R1670 202 00, ...	–
35/90³⁾	–	R1670 302 00, ...	–
	Mieszki termoodporne⁴⁾		
25	R1620 25. 00, ...	R1620 252 00, ...	R1620 25. 00, ...
30	R1620 75. 00, ...	R1620 752 00, ...	R1620 75. 00, ...
35	R1620 35. 00, ...	R1620 352 00, ...	R1620 35. 00, ...
45	R1620 45. 00, ...	R1620 452 00, ...	R1620 45. 00, ...
55	R1620 55. 00, ...	R1620 552 00, ...	R1620 55. 00, ...
65	R1620 65. 00, ...	R1620 652 00, ...	R1620 65. 00, ...

Rozmiar	Numer katalogowy, liczba fałd		
	 Typ 4: z 2 ramami montażowymi	 Typ 5: z płytą smarowniczą¹⁾ i ramą montażową Typ 8: z przednią jednostką smarowniczą²⁾ i ramą montażową	 Typ 9: Mieszki luzem (część zamienna)
	Mieszki standardowe		
15	R1620 104 00, ...	R1620 10. 00, ...	R1600 109 00, ...
20	R1620 804 00, ...	R1620 80. 00, ...	R1600 809 00, ...
25	R1620 204 00, ...	R1620 20. 00, ...	R1600 209 00, ...
30	R1620 704 00, ...	R1620 70. 00, ...	R1600 709 00, ...
35	R1620 304 00, ...	R1620 30. 00, ...	R1600 309 00, ...
45	R1620 404 00, ...	R1620 40. 00, ...	R1600 409 00, ...
55	R1620 504 00, ...	R1620 50. 00, ...	R1600 509 00, ...
65	R1620 604 00, ...	R1620 60. 00, ...	R1600 609 00, ...
20/40³⁾	R1670 504 00, ...	–	R1670 509 00, ...
25/70³⁾	R1670 204 00, ...	–	R1670 209 00, ...
35/90³⁾	R1670 304 00, ...	–	R1670 309 00, ...
	Mieszki termoodporne⁴⁾		
25	R1620 254 00, ...	R1620 25. 00, ...	R1600 259 00, ...
30	R1620 754 00, ...	R1620 75. 00, ...	R1600 759 00, ...
35	R1620 354 00, ...	R1620 35. 00, ...	R1600 359 00, ...
45	R1620 454 00, ...	R1620 45. 00, ...	R1600 459 00, ...
55	R1620 554 00, ...	R1620 55. 00, ...	R1600 559 00, ...
65	R1620 654 00, ...	R1620 65. 00, ...	R1600 659 00, ...

Ciężary na żądanie

- 1) Dla wózków z bocznymi gniazdami smarowymi niepotrzebna płyta smarownicza
- 2) VSE = przednia jednostka smarująca
- 3) Szyny szerokie
- 4) Uważać na całkowitą wysokość (zob. rysunek wymiarowy i wymiary dla mieszkań termoodpornych)

Przykład zamawiania:

- ▶ Mieszki
- ▶ Rozmiar 35
- ▶ Standard
- ▶ Typ 6: z FLU i płytką końcową
- ▶ liczba fałd: 36

Przykład: **R1620 3 0 6 00, 36 fałd**

Standard = 0

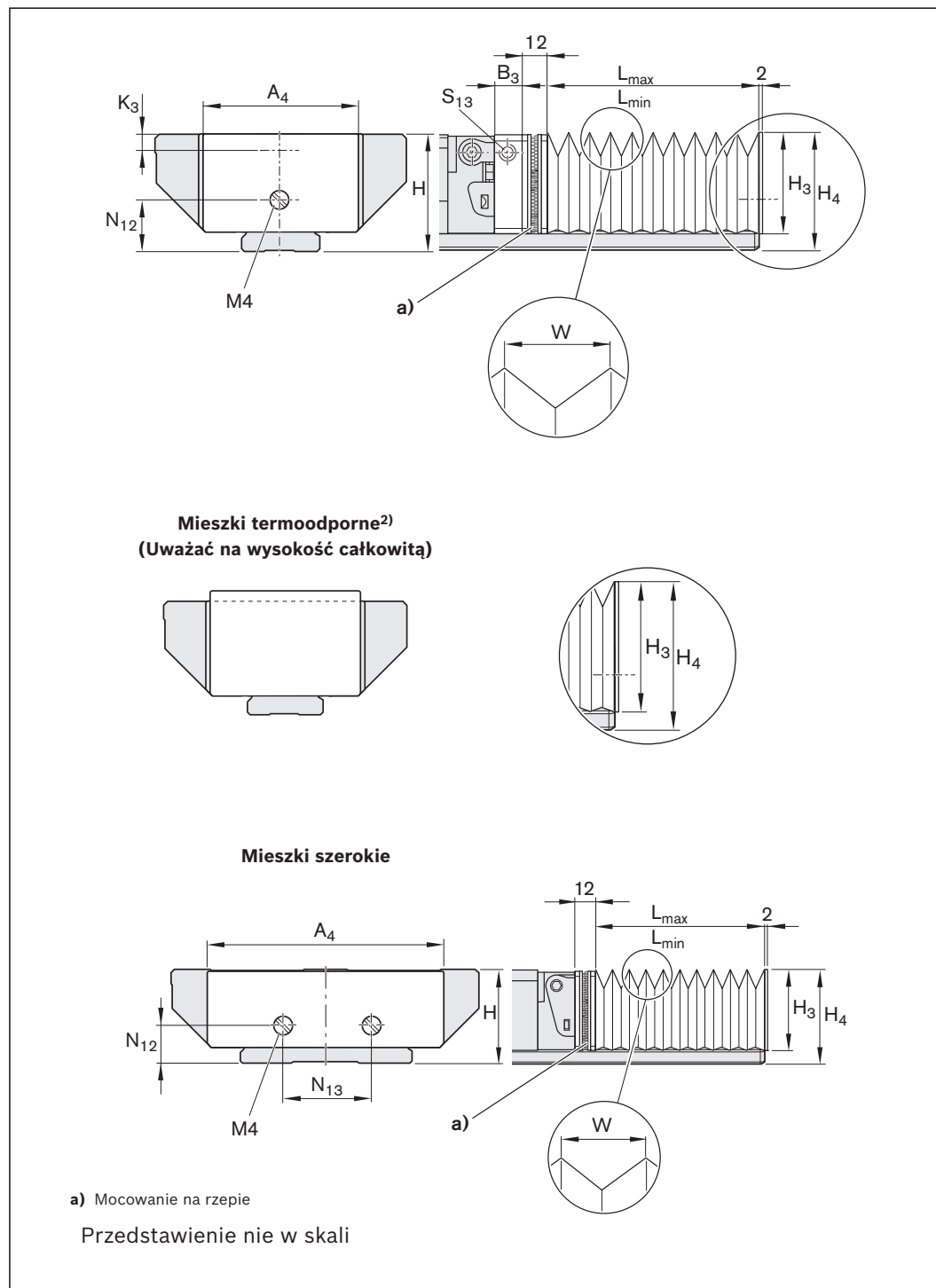
Termoodporny = 5

Typ 1 – 9:

Mieszki

Informacje instalacyjne

- ▶ Mieszki są dostarczane już wstępnie złożone.
- ▶ Śruby mocujące na wyposażeniu.
- ▶ Mieszki z płytą smarowniczą (Typ 1, 3 – 5) rozmiar 15 – 20: Smarownicza typu lejkowego z zatyczką do smarowniczi na wyposażeniu. Rozmiar 25 – 65 i szerokie: Można użyć smarowniczi do wózka.
- ▶ Dla typu 1 i 2 na powierzchni czołowej szyny SNS należy nagwintować jeden otwór M4x10 z podcięciem 2 x 45°. Dla szyn BNS: Nagwintować dwa otwory.
- ▶ Postępować zgodnie z instrukcjami montażowymi!



Mieszki standardowe

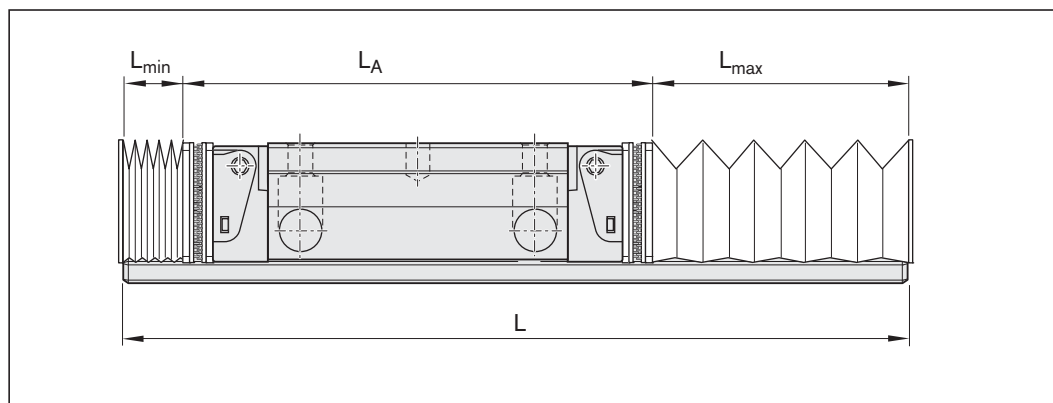
Rozmiar	Wymiary (mm)										Współczynnik U
	A ₄	B ₃	H	H ₃	H ₄	K ₃	N ₁₂	N ₁₃	S ₁₃	W	
15	45	11	24	26,5	31,5	3,4	11,0	–	M3	19,9	1,18
20	42	12	30	24,0	29,2	3,5	13,0	–	M3	10,3	1,33
25	45	12	36	28,5	35,0	6,0	15,0	–	M3	12,9	1,32
30	55	12	42	34,0	41,0	8,0	18,0	–	M6	15,4	1,25
35	64	12	48	39,0	47,0	8,0	22,0	–	M6	19,9	1,18
45	83	12	60	49,0	59,0	8,0	30,0	–	M6	26,9	1,13
55	96	12	70	56,0	69,0	9,0	30,0	–	M6	29,9	1,12
65	120	14	90	75,0	89,0	18,0	40,0	–	M8x1	40,4	1,08
20/40 ¹⁾	73	–	27	31,0	35,0	–	11,5	–	–	19,9	1,12
25/70 ¹⁾	101	–	35	29,0	35,0	–	14,0	26	–	12,9	1,25
35/90 ¹⁾	128	–	50	42,0	49,0	–	21,5	40	–	19,9	1,18

Mieszki termoodporne²⁾

Rozmiar	Wymiary (mm)										Współczynnik U
	A ₄	B ₃	H	H ₃	H ₄	K ₃	N ₁₂	N ₁₃	S ₁₃	W	
25	62	12	36	39,0	44,5	6,0	15	–	M6	25,9	1,25
30	67	12	42	42,0	47,5	8,0	18	–	M6	25,9	1,25
35	74	12	48	47,0	54,0	8,0	22	–	M6	29,9	1,21
45	88	12	60	55,0	64,0	8,0	30	–	M6	32,9	1,18
55	102	12	70	63,0	75,0	9,0	30	–	M6	37,9	1,16
65	134	14	90	86,0	99,0	18,0	40	–	M8x1	52,4	1,11

1) Szyny szerokie

 2) Uwaga na wysokość całkowitą (wymiar H₄ w porównaniu z wymiarem H)

Obliczenia

Mieszki

$$L_{\max} = (\text{skok} + 30) \cdot U$$

$$L_{\min} = L_{\max} - \text{skok}$$

$$\text{Liczba fałd} = \frac{L_{\max}}{W} + 2$$

 L_{\max} = mieszki rozłożone (mm)

 L_{\min} = mieszki złożone (mm)

Skok = skok (mm)

U = współczynnik obliczeniowy (-)

W = maks. wydłużenie (mm)

L = długość szyny (mm)

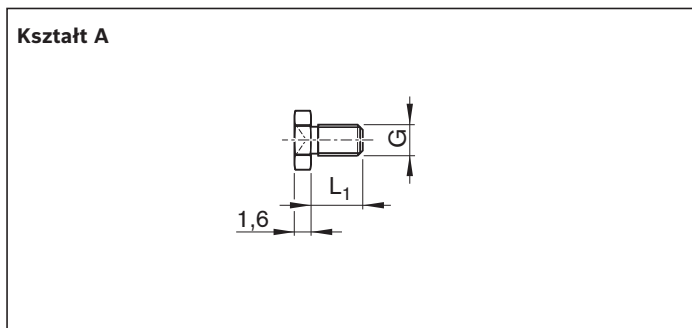
 L_A = wózek długi z ramą montażową (mm)

Długość szyny

$$L = L_{\min} + L_{\max} + L_A$$

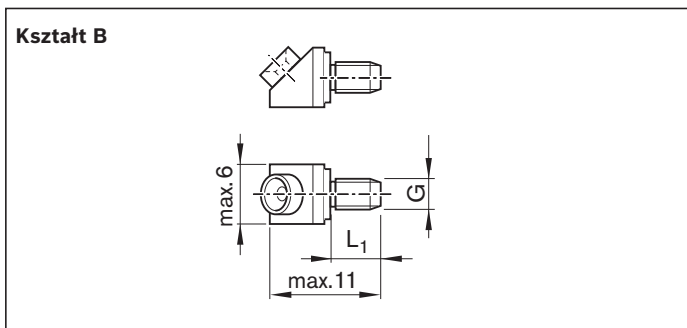
Smarowniczk, gniazda smarowania, przedłużki

Smarowniczka typu lejkowego wg DIN 3405



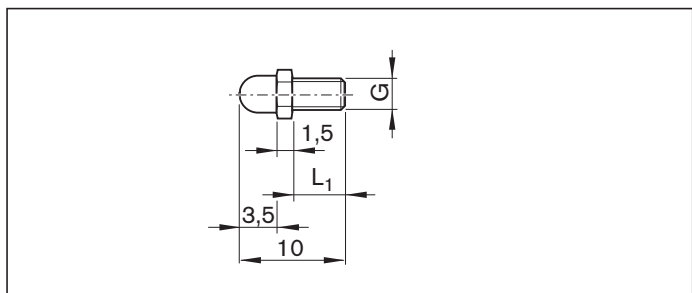
Numer materiału	Wymiary (mm)		Ciężar (g)
	G	L ₁	
R3417 029 09	M3	5	0,3
R3417 032 09 ¹⁾			

1) Smarowniczka - Odporność NR II - wykonana ze stali nierdzewnej, zgodnie z normą DIN EN 10088.



Numer materiału	Wymiary (mm)		Ciężar (g)
	G	L ₁	
R3417 004 09	M3	5	1,5

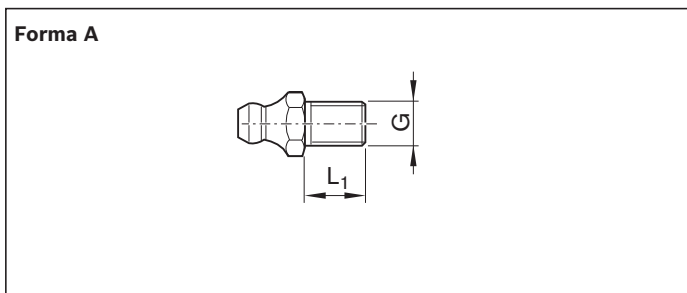
Smarowniczka kulkowa



Numer materiału	Wymiary (mm)		Ciężar (g)
	G	L ₁	
R3417 005 01 ¹⁾	M3	5	0,5

1) Materiał: Mosiądz

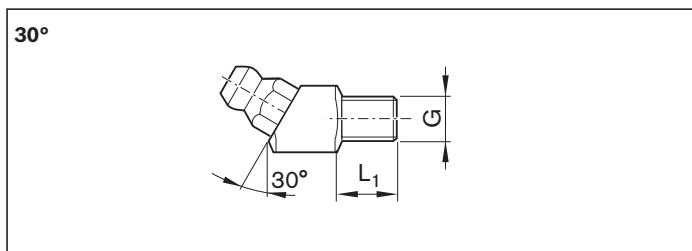
Smarowniczka typu lejkowego wg DIN 71412



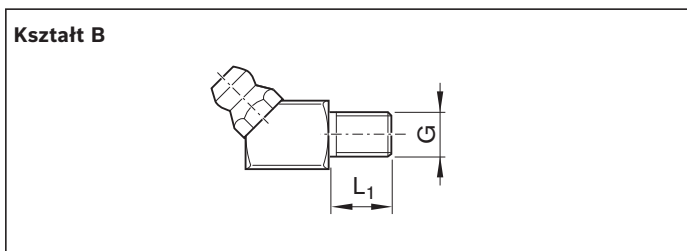
Numer materiału	Wymiary (mm)		Ciężar (g)
	G	L ₁	
R3417 008 02	M6	8	2,6
R3417 016 02 ¹⁾			

1) Smarowniczka - Odporność NR II - wykonana ze stali nierdzewnej, zgodnie z normą DIN EN 10088.

Smarowniczka typu lejkowego wg DIN 71412



Numer materiału	Wymiary (mm)		Ciężar (g)
	G	L ₁	
R3417 023 02	M6	8	7,4



Numer materiału	Wymiary (mm)		Ciężar (g)
	G	L ₁	
R3417 007 02	M6	8	7,4
R3417 006 02	M8x1	8	8,0

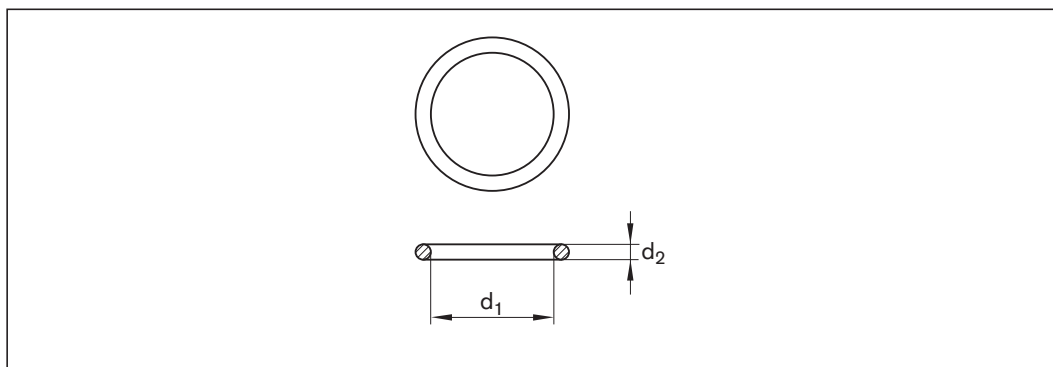
Przyłącza do smarowniczek
Plastikowe przewody
do przyłączy
do smarowniczek

Przewód plastikowy \varnothing 3 mm



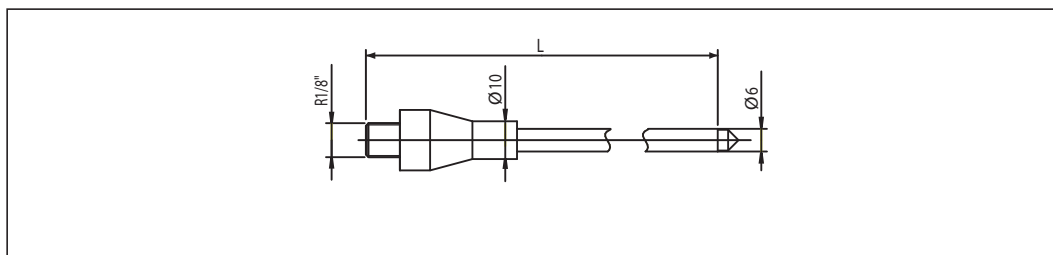
Numer materiału	Wymiary			Ciężar (kg)
	\varnothing zewn. (mm)	\varnothing wew. (mm)	Długość (m)	
R3499 287 00	3	1,7	50	0,4

O-ringi



Numer materiału	$d_1 \times d_2$ (mm)	Ciężar
R3411 130 01	4 x 1,0	0,03
R3411 131 01	5 x 1,0	
R3411 003 01	6 x 1,5	

Dysza do rurki

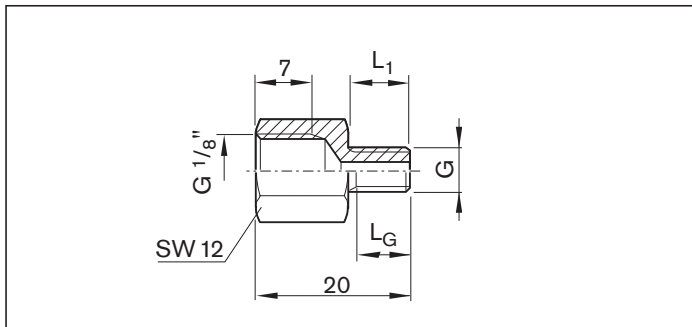


Numer materiału	Wymiary (mm)	Ciężar (g)
R3455 030 44	L	158
	200	

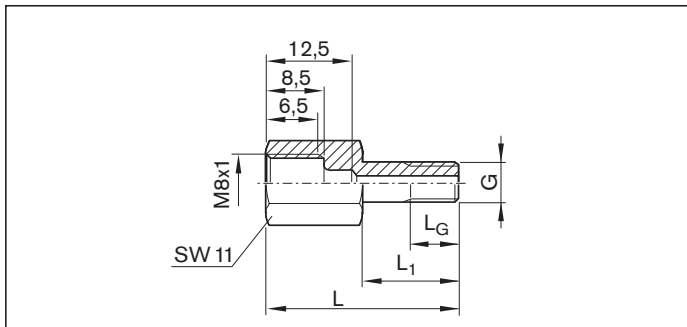
Smarowniczki, gniazda smarowania, przedłużki

Przyłącza do smarowniczek

Redukcje

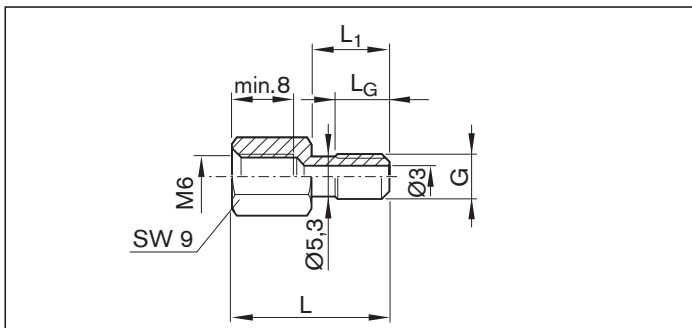


Numer materiału	Wymiary (mm)			Ciężar (g)
	G	L ₁	L _G	
R3455 030 34	M6	8	6,5	7,5

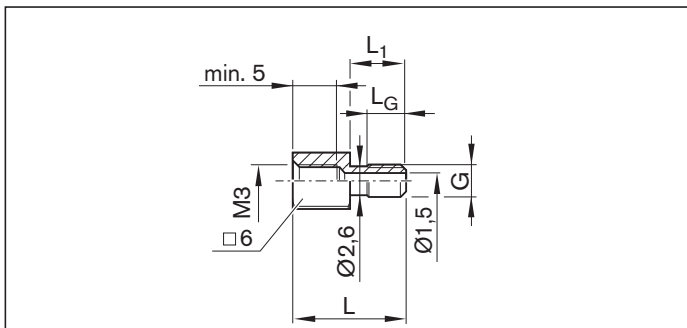


Numer materiału	Wymiary (mm)				Ciężar (g)
	G	L	L ₁	L _G	
R3455 030 53	M8x1	28,5	14,5	8	10

Przedłużki

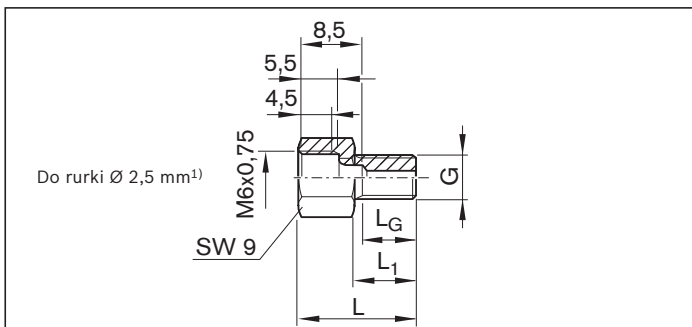


Numer materiału	Wymiary (mm)				Ciężar (g)
	G	L	L ₁	L _G	
R3455 030 69	M6	21,0	10,5	7	5,0
R3455 030 87	M6	25,0	14,5	8	5,5
R3455 030 85	M6	26,5	16,0	7	5,0

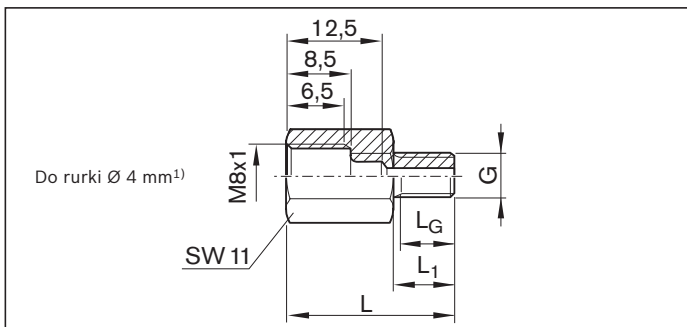


Numer materiału	Wymiary (mm)				Ciężar (g)
	G	L	L ₁	L _G	
R3455 030 78	M3	16,5	8,5	6	2,5

Złącza

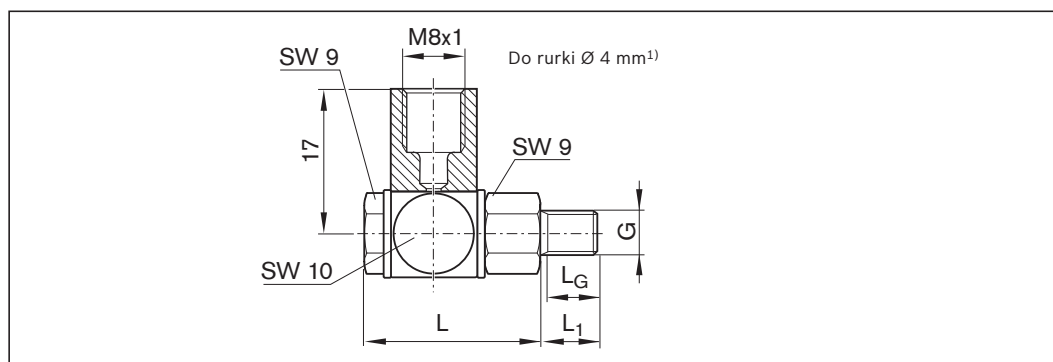


Numer materiału	Wymiary (mm)				Ciężar (g)
	G	L	L ₁	L _G	
R3455 030 38	M6	15,5	8	6,5	4,1



Numer materiału	Wymiary (mm)				Ciężar (g)
	G	L	L ₁	L _G	
R3455 030 37	M6	22	8	6,5	8,8

1) Do połączeń zgodnych z DIN 2353 (nielutowane przyłącza rurowe)

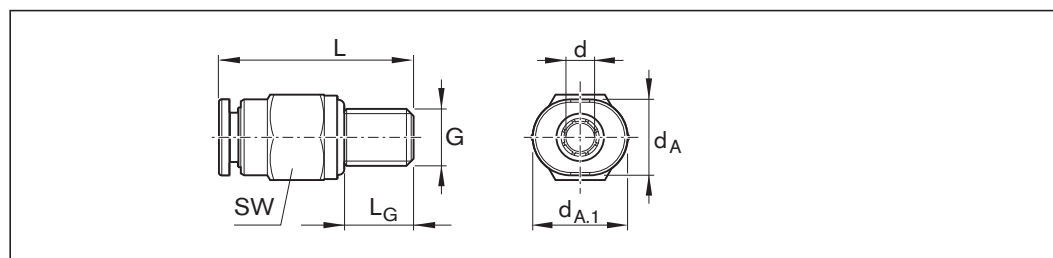
Przyłącza przegubowe


Numer materiału	Wymiary (mm)				Ciężar (g)
	G	L	L ₁	L _G	
R3417 018 09	M6	21,5	8	6,5	18,6

1) Do połączeń zgodnych z DIN 2353 (nielutowane przyłącza rurowe)

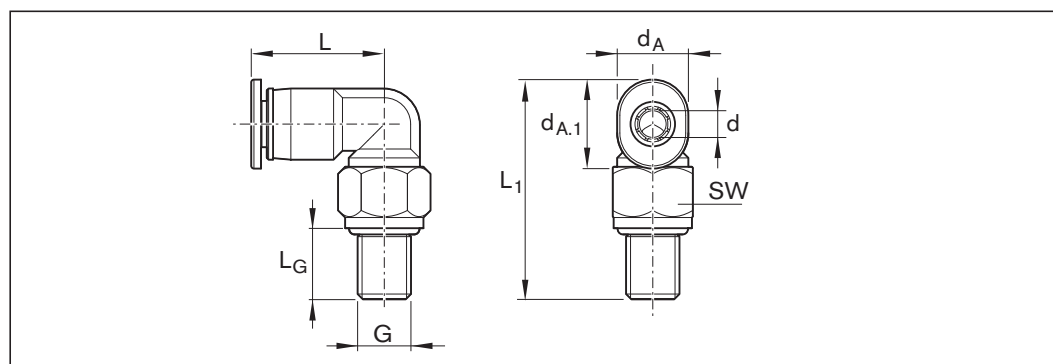
**Złącza proste
Złączki proste
do plastikowych
i metalowych rurek**

⚠ Niedopuszczalne z wózkami z akcesoriami na powierzchni czołowej.



Numer materiału	Wymiary (mm)							Ciężar (g)
	d _A	d _{A.1}	d±0.1	G	L	L _G	SW	
R3417 033 09	6,0	7	3	M3	15,5	5	6 ¹⁾	1,4
R3417 034 09	8,0	9	3	M5	18,0	5	8	3,5
R3417 035 09	8,5	10	4	M6	20,5	8	9	4,6
R3417 036 09	10,0	12	6	M6	21,5	8	10	4,8

1) Maks. moment dokręcenia: M_A = 0,5 Nm

Złączka kątowa obrotowa¹⁾


Numer materiału	Wymiary (mm)								Ciężar (g)
	d _A	d _{A.1}	d±0.1	G	L	L ₁	L _G	SW	
R3417 037 09	6,0	7	3	M3	13,7	18,0	5	6 ²⁾	1,7
R3417 038 09	8,0	10	4	M6	19,5	24,7	8	9	5,1
R3417 039 09	10,5	12	6	M6	20,0	25,0	8	9	6,1

1) Maks. ciśnienie środka smarowego: 30 bar (ciśnienie powoli wywierac na ręcznej smarownicy)

2) Maks. moment dokręcenia: M_A = 0.5 Nm

Opis produktu

Rexroth oferuje nieograniczoną zamienność - wszystkie wersje wózków można łączyć z dowolnymi akcesoriami w ramach każdego rozmiaru.

Cały zakres jest perfekcyjnie sprzężony dając najwyższe osiągi i spełniając specjalne wymagania.

Przegląd akcesoriów do szyn



Taśma zakrywająca

Instrukcje montażowe do taśmy zakrywającej

Zamocować taśmę zakrywającą!

- ▶ Postępować zgodnie z instrukcjami montażowymi!
Prosimy pytać o "Instrukcje montażowe taśmy zakrywającej".

Przewaga taśmy zakrywającej

Taśmę zakrywającą łatwo się zapina i zdejmuje.

- ▶ Znacznie ułatwia i przyspiesza proces montażu:
 - ▶ nie trzeba zaślepić każdego pojedynczego otworu,
 - ▶ nie trzeba czekać na związanie kleju, jak w przypadku taśm przyklejanych,
- ▶ Możliwość ponownego montażu i demontażu taśmy zakrywającej (do 4 razy).

Wersje i funkcje

A Taśma zakrywająca stała (standard)

- ▶ Taśma jest zapinana przed zamontowaniem i dopasowaniem wózków.

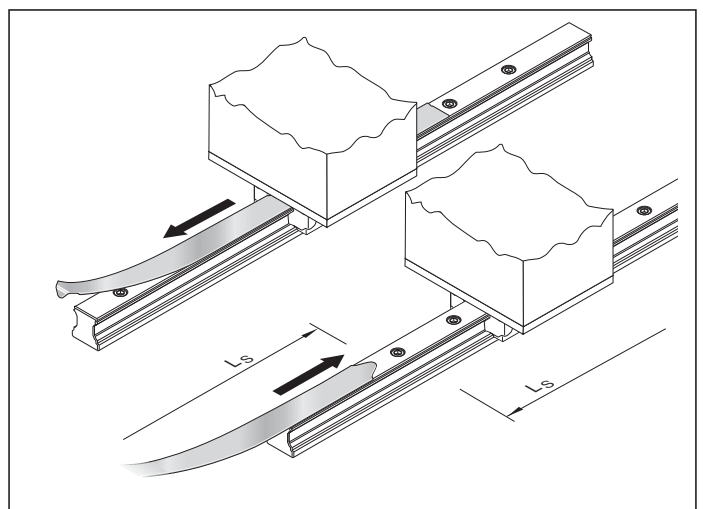
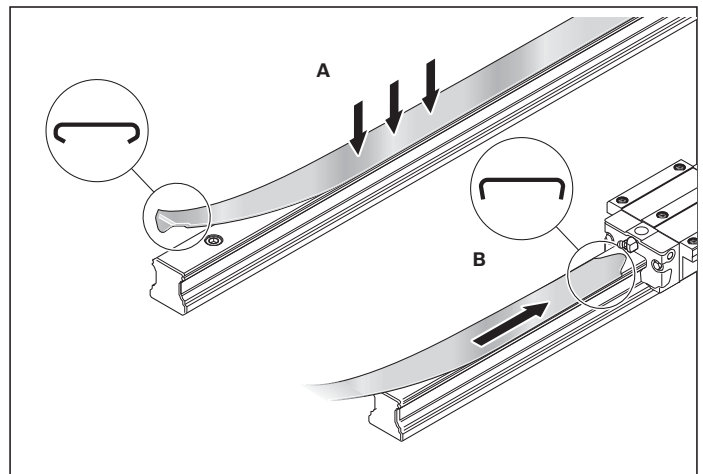
B Taśma zakrywająca wsuwana

- ▶ Do montażu i demontażu taśmy w przypadku niemożności zdemontowania wózków lub pobliskiej konstrukcji.
- ▶ Odcinek zatraskowy taśmy jest minimalnie poszerzony i można go łatwo wsunąć pod wózki.

Do utworzenia spasowania odcinka wsuwanego, po zamontowaniu taśmy zakrywającej można się posłużyć specjalnym przyrządem montażowym.

Przed wszystkim, długość odcinka wsuwanego L_S można dostosować do konkretnego miejsca montażu.

- ⚠ Taśma zakrywająca to precyzyjny element, którym należy posługiwać się z dużą ostrożnością. Przed wszystkim, nie wolno jej zginać. Zagrożenie zranieniem ma krawędziach i końcach taśmy! Założyć rękawice.



Numery materiałów, rysunek wymiarowy, wymiary i ciężary zamieszczono na kolejnych stronach.

Taśma zakrywająca

Taśma zakrywająca, oddzielnie

Do wstępnego montażu,
jako część zapasowa
lub wymienna

Uwaga

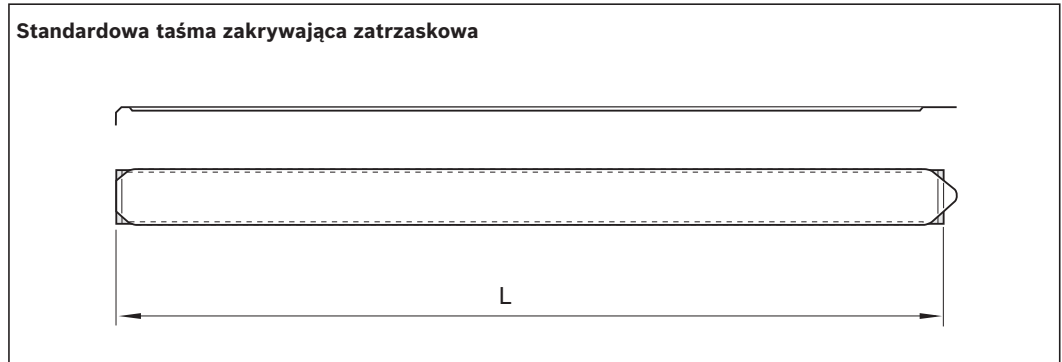
Dopasowana taśma zakrywająca (wsuwana lub zatraskowa) może być dostarczana do każdej szyny SNS.

Przykład zamówienia 1 (Standardowa taśma zakrywająca zatraskowa)

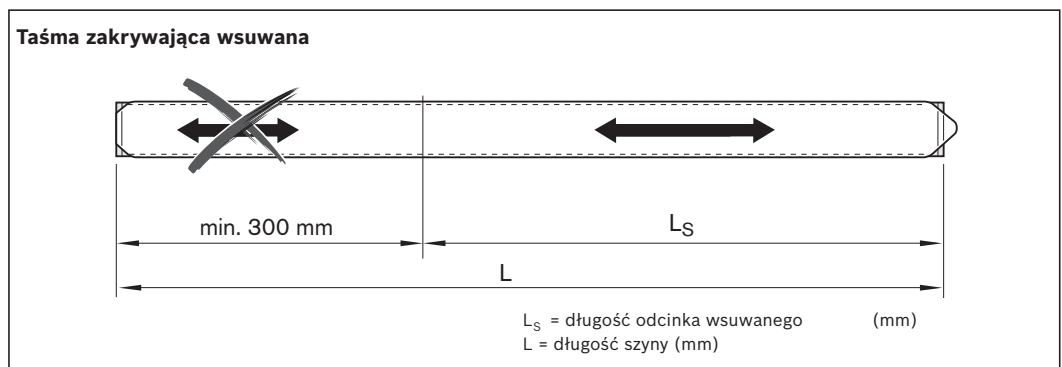
- ▶ Szyna SNS
- ▶ Rozmiar 35
- ▶ Długość szyny
L = 2696 mm

Numer katalogowy:

R1619 330 20, 2696 mm



Rozmiar	Standardowa taśma zakrywająca zatraskowa Numer materiału, długość szyny L (mm)	Ciężar (g/m)
15	R1619 130 00,	10
20	R1619 830 00,	29
25	R1619 230 00,	32
30	R1619 730 00,	40
35	R1619 330 20,	80
45	R1619 430 20,	100
55	R1619 530 20,	120
65	R1619 630 20,	148



Przykład zamówienia 2 (Taśma zakrywająca wsuwana)

- ▶ Szyna SNS
- ▶ Rozmiar 35
- ▶ Długość szyny
L = 2696 mm
- ▶ Długość odcinka wsuwanego
 L_s = 1200 mm

Numer katalogowy:

R1619 330 30, 2696, 1200 mm

Rozmiar	Taśma zakrywająca wsuwana Numer materiału, długość szyny L (mm), długość odcinka wsuwanego L_s (mm)	Ciężar (g/m)
15	R1619 130 10,	10
20	R1619 830 10,	29
25	R1619 230 10,	32
30	R1619 730 10,	40
35	R1619 330 30,	80
45	R1619 430 30,	100
55	R1619 530 30,	120
65	R1619 630 30,	148

Postępować zgodnie z instrukcjami montażowymi!

- ▶ Prosimy pytać o "Instrukcje montażowe taśmy zakrywającej".

Przyrząd montażowy

Do utworzenia gładkiej powierzchni taśmy do wsunięcia



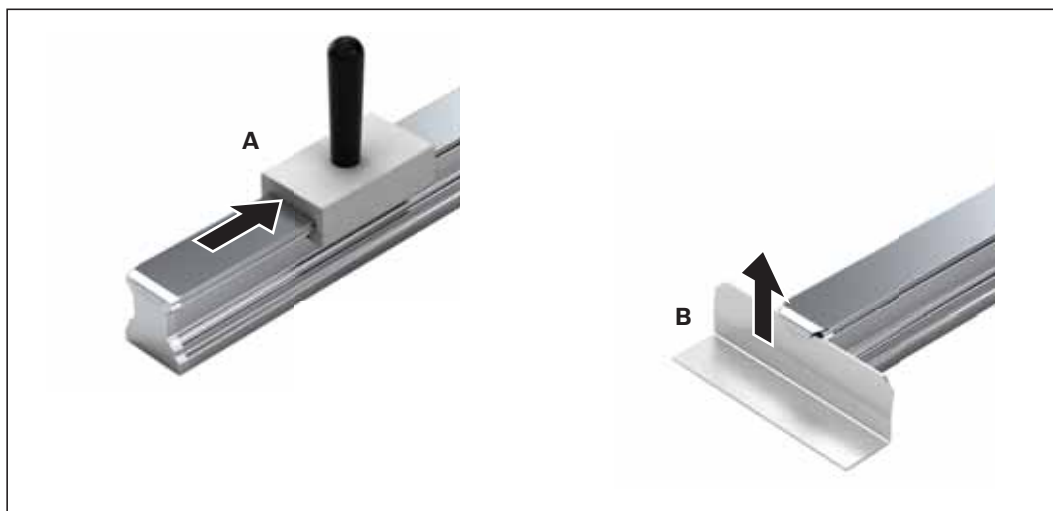
Rozmiar	Numer materiału	Ciężar (g)
15	R1619 115 10	40
20	R1619 815 10	50
25	R1619 215 10	80
30	R1619 715 10	100
35	R1619 315 30	100
45	R1619 415 30	130
55	R1619 515 30	210
65	R1619 615 30	270

Zestaw montażowy taśmy zakrywającej

Przyrząd montażowy i przyrząd ściągający

Informacje instalacyjne

- ▶ Zestaw montażowy składa się z przyrządu montażowego (A) do zapinania taśmy i płytki podnoszącej (B) do zdejmowania taśmy.



Rozmiar	Numer materiału	Ciężar (g)
25	R1619 210 80	170
30	R1619 710 80	200
35	R1619 310 60	200
45	R1619 410 60	210
55	R1619 510 60	210
65	R1619 610 60	280

Postępować zgodnie z instrukcjami montażowymi!

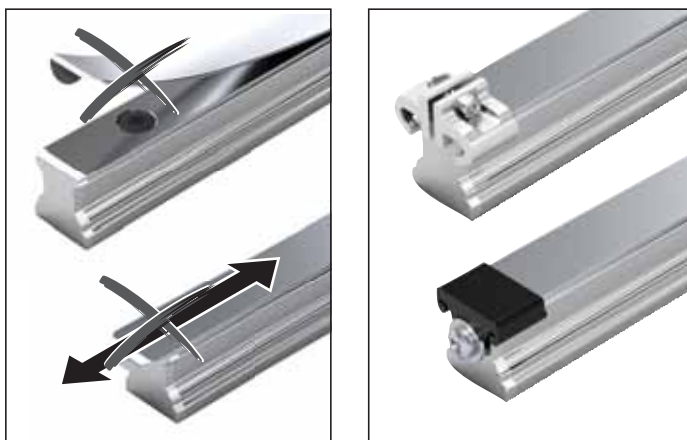
- ▶ Prosimy pytać o "Instrukcje montażowe taśmy zakrywającej".

Taśma zakrywająca

Elementy do zamocowania taśmy zakrywającej

Informacje instalacyjne

- ▶ Rexroth zaleca użycie zacisków taśmy służących:
- ▶ zapobieganiu przypadkowemu podniesieniu taśmy i penetracji zanieczyszczeń,
- ▶ zamocowaniu taśmy zakrywającej w ustalonym miejscu.



Zaciski taśmy do szyn bez gwintowanych otworów na powierzchniach czołowych

Materiał:

- ▶ Zaciski taśm wykonane z anodowanego aluminium
- ▶ Śruby ściskające i nakrętki wykonane ze stali nierdzewnej, zgodnie z normą DIN EN 10088

Rozmiar	Komplet (2 sztuki w opakowaniu)		Opakowanie zbiorcze (100 szt.)	
	Numer materiału (jedm.)	Ciężar (g)	Numer materiału (jedm.)	Ciężar (kg)
15	R1619 139 50	11	R1619 139 60	0,55
20	R1619 839 50	13	R1619 839 60	0,65
25	R1619 239 50	14	R1619 239 60	0,70
30	R1619 739 50	22	R1619 739 60	1,10
35	R1619 339 50	30	R1619 339 60	1,50
45	R1619 439 50	56	R1619 439 60	2,80
55	R1619 539 50	62	R1619 539 60	3,10
65	R1619 639 50	84	R1619 639 60	4,20

Oślony

Do szyn z gwintowanymi otworami na powierzchniach czołowych

Materiał:

- ▶ Plastikowe oślony, czarne
- ▶ Śruba ze stali nierdzewnej, zgodnie z normą DIN EN 10088
- ▶ Podkładka ze stali ocynkowanej

Rozmiar	Pojedyncza zaślepka		Komplet (2 sztuki w opakowaniu ze śrubami)		Opakowanie zbiorcze	
	Numer materiału (bez śruby)	Ciężar (g)	Numer materiału (jedm.)	Ciężar (g)	Numer katalogowy/liczba sztuk (bez śrub)	Ciężar (kg)
15	R1619 139 00	0,8	R1619 139 20	5,5	R1619 139 01 / 1000	0,8
20	R1619 839 00	0,9	R1619 839 20	6,0	R1619 839 01 / 1000	0,9
25	R1619 239 00	1,0	R1619 239 20	7,0	R1619 239 01 / 1000	1,3
30	R1619 739 00	1,7	R1619 739 20	9,0	R1619 739 01 / 1000	1,7
35	R1619 339 00	2,0	R1619 339 20	10,0	R1619 339 01 / 1000	2,5
45	R1619 439 00	4,0	R1619 439 20	13,0	R1619 439 01 / 700	2,6
55	R1619 539 00	4,0	R1619 539 20	20,0	R1619 539 01 / 500	2,1
65	R1619 639 00	6,0	R1619 639 20	20,0	R1619 639 01 / 300	1,7

Zaślepki

Plastikowe zaślepki otworów montażowych

Rozmiar	Pojedyncza zaślepka	
	Numer katalogowy	Ciężar (g)
15	R1605 100 80	0,05
20	R1605 800 80	0,10
25	R1605 200 80	0,30
30	R1605 300 80	0,60
35	R1605 300 80	0,60
45	R1605 400 80	1,00
55	R1605 500 80	1,70
65	R1605 600 90	2,10
20/40	R1605 100 80	0,05
25/70	R1605 200 80	0,30
35/90	R1605 300 80	0,60



Uwaga

- ▶ Postępować zgodnie z instrukcjami montażowymi!
Prosimy pytać o "Instrukcje montażowe systemów prowadnic szynowych kulkowych".

Stalowe zaślepki otworów montażowych

Rozmiar	Pojedyncza zaślepka wykonana ze stali automatowej	
	Numer katalogowy	Ciężar (g)
25	R1606 200 75	2
30	R1606 300 75	3
35	R1606 300 75	3
45	R1606 400 75	6
55	R1606 500 75	8
65	R1606 600 75	9
25/70	R1606 200 75	2
35/90	R1606 300 75	3



Uwagi

- ▶ Stalowe zaślepki na otwory montażowe nie są dostarczane razem z szynami.
Razem z zaślepkami zamów narzędzie montażowe!
- ▶ Postępować zgodnie z instrukcjami montażowymi!
Prosimy pytać o "Instrukcje montażowe systemów prowadnic szynowych kulkowych".

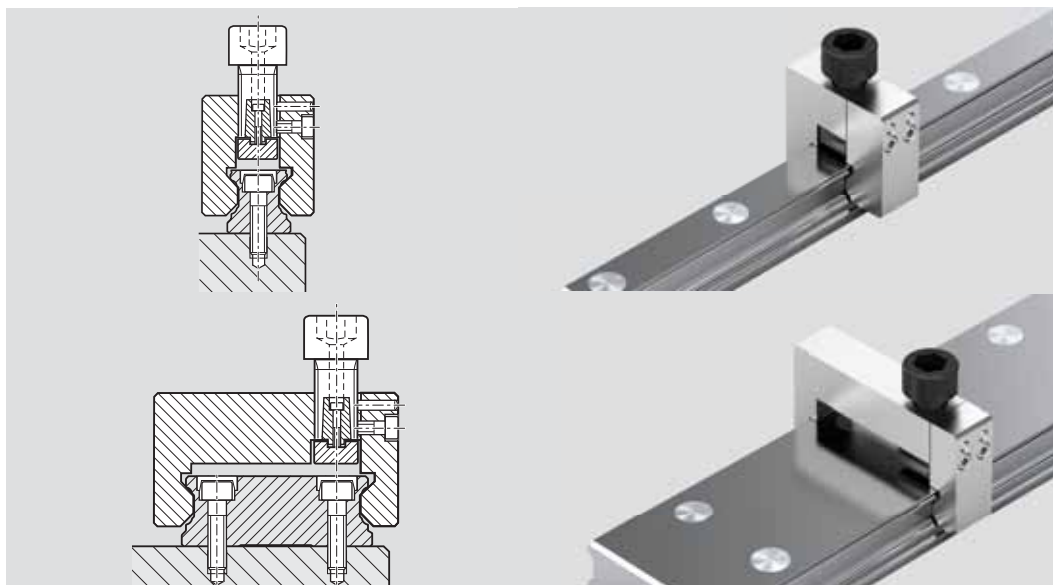
Narzędzie do montażu stalowych zaślepek otworów montażowych

Dwuelementowe z ułotką z instrukcją

Dwuelementowe narzędzie montażowe odpowiednie do montażu zaślepek w przykręconych szynach.

Rozmiar	Numer katalogowy	Ciężar (kg)
25	R1619 210 00 ¹⁾	0,37
30	R1619 710 00 ¹⁾	0,37
35	R1619 310 10	0,57
45	R1619 410 10	0,85
55	R1619 510 10	1,50
65	R1619 610 00 ¹⁾	1,85
25/70	R1619 210 40	0,75
35/90	R1619 310 40	1,05

1) Dostępne tylko jako jednoelementowe



Prowadnica V

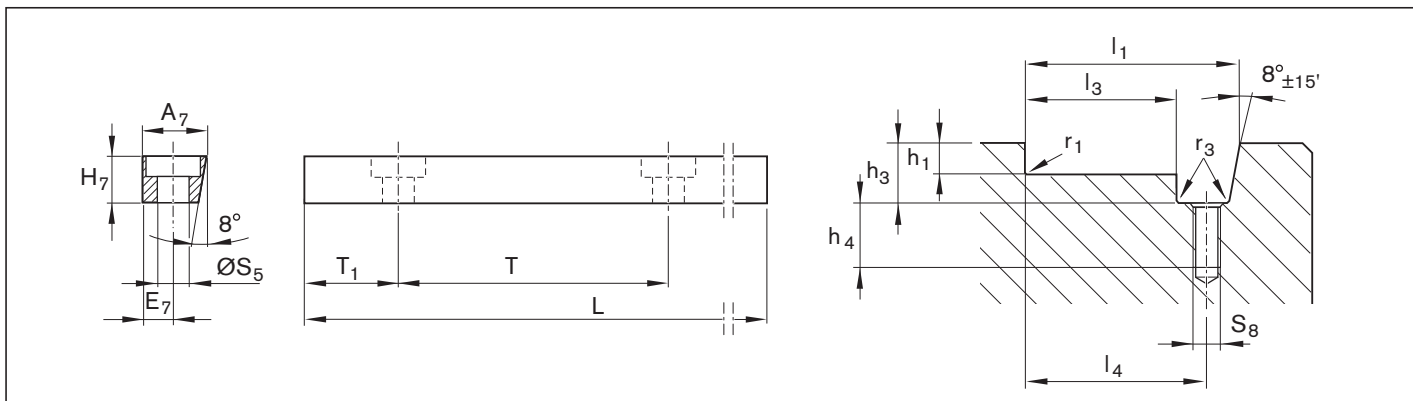
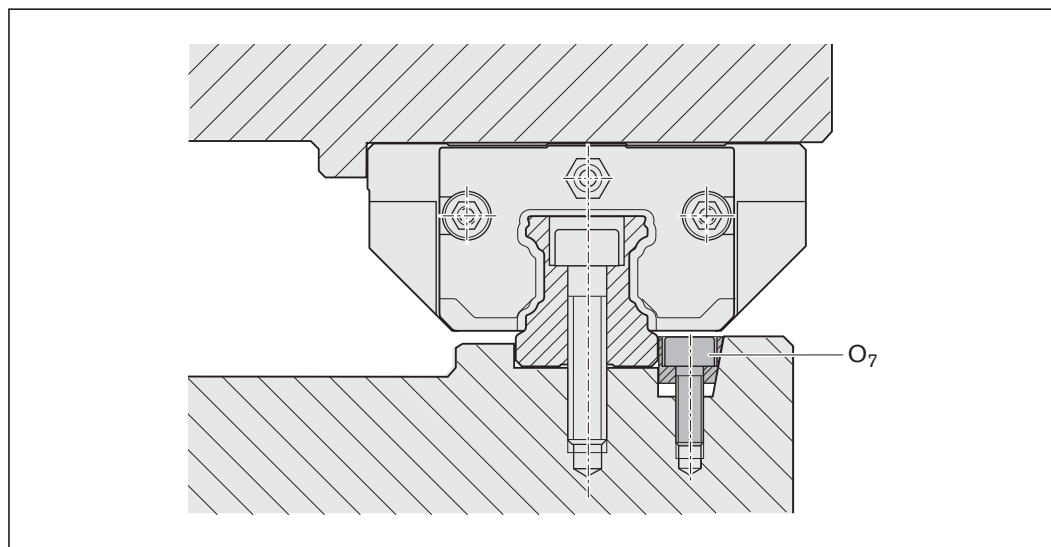
Prowadnica V

Boczny element przytrzymujący szynę

- ▶ Materiał: Stalowe
- ▶ Specyfikacja: czarne wykończenie

Uwaga

- ▶ Postępować zgodnie z instrukcjami montażowymi! Prosimy pytać o "Instrukcje montażowe systemów prowadnic szynowych kulkowych".



Prowadnica V

Rozmiar	Numer materiału	Wymiary (mm)								Ciężar (kg)
		A ₇	E ₇	H ₇	L	O ₇ ¹⁾	S ₅	T	T ₁	
15	R1619 200 01	12,0	6	10	957	M5x20	6,0	60	28,5	0,8
20										
25										
30										
35										
45	R1619 400 01	19,0	9	16	942	M8x25	9,0	105	51,0	2,0
55										
65										

1) Śruba O₇ zgodnie z DIN 6912

Rowek klinowy

Rozmiar	Wymiary (mm)									
	h _{1-0.2}	h ₃ ⁺¹	h ₄ ⁺²	l ₁ ^{±0.05}	l ₃ ^{-0.1}	l ₄ ^{±0.1}	r _{1 max}	r _{3 max}	S ₈	
15	3,5	12,5	15	27	14,9	21	0,4	0,5	M5	
20	4,0	12,5	15	32	19,9	26	0,5	0,5	M5	
25	4,0	12,5	15	35	22,9	29	0,8	0,5	M5	
30	5,0	12,5	15	40	27,9	34	0,8	0,5	M5	
35	6,0	12,5	15	46	33,9	40	0,8	0,5	M5	
45	8,0	19,0	16	64	44,9	54	0,8	0,5	M8	
55	10,0	19,0	16	72	52,9	62	1,2	0,5	M8	
65	10,0	19,0	16	82	62,9	72	1,2	0,5	M8	

Opis produktu elementów hydraulicznego zacisku i hamowania

Obszar zastosowania

Zaciskanie

- ▶ Przy pracach montażowych i postoju maszyny z zasilaniem z KBH
- ▶ Do ciężkich systemów przenoszących
- ▶ Zaciskanie stołów w centrach obróbczych do obróbki ciężkiej

Hamowanie

- ▶ Dodatkowy hamulec do silników liniowych
- ▶ do ciężkich systemów przenoszących

Cechy charakterystyczne

- ▶ Bardzo duże osiowe siły trzymające
- ▶ Dynamiczna i statyczna stabilizacja w osi kierunku posuwu
- ▶ Hamulec na duże obciążenia

Dalsze ważne informacje

- ▶ Do 1 miliona cykli zacisku
- ▶ Do 2000 operacji hamowania awaryjnego
- ▶ Z obu stron gwintowane gniazda do podłączenia instalacji hydraulicznej
- ▶ Solidna i sztywna stalowa obudowa niklowana katalitycznie
- ▶ Wysoka dokładność pozycjonowania
- ▶ Ciśnienie otwarcia 150 bar
- ▶ Wbudowane uszczelnienie uniwersalne
- ▶ Specjalna membrana ciśnieniowa zapewniająca wysoką niezawodność funkcjonalną bez strat ciśnienia i nieszczelności
- ▶ Okładziny hamulcowe z wbudowanymi profilami z konturem zamykającym o dużej powierzchni styku dające maksymalną sztywność osiową
- ▶ Model na bardzo duże obciążenia

Cechy szczególne KBH:

- ▶ Mała objętość robocza oleju
- ▶ Kompaktowa konstrukcja, zgodność z DIN 645
- ▶ 10 mln cykli zaciskania (wartość B10m)

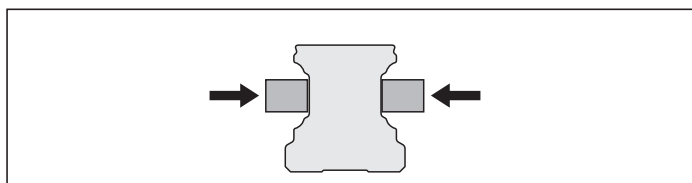
⚠ Zwracać uwagę na informacje bezpieczeństwa dot. elementów zaciskowych i hamujących. 📄 170

Zasada działania

Ciśnienie hydrauliczne: 50 – 150 bar

Zacisk i hamowanie po przyłożeniu ciśnienia

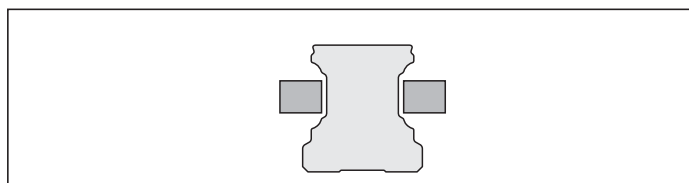
Działanie tłoka w obwodzie oleju hydraulicznego powoduje docisk profili z dużą powierzchnią docisku bezpośrednio do wolnych powierzchni szyny.



Ciśnienie hydrauliczne: 0 bar

Zwolnienie działaniem sprężyny

Szybkie zwolnienie z wykorzystaniem wstępnie napiętej sprężyny powrotnej.



KBH, FLS



KBH, SLS



Informacje dodatkowe

Gniazda hydrauliczne

Hydrauliczne elementy zaciskające są wstępnie napełnione HLP 46 fabrycznie. Po obu stronach znajdują się gniazda hydrauliczne. Do podania ciśnienia potrzebne jest tylko jedno gniazdo. Należy szczególnie uważać przy odpowietrzaniu sztywnych i giętkich hydraulicznych przewodów wlotowych, ponieważ pęcherzyki powietrza mogą uszkodzić elementy uszczelniające.

Konstrukcja przylegająca, montaż elementów zaciskowych

Aby zapobiec niekorzystnym zjawiskom, jak np. ciągłe ocieranie o prowadnicę liniową, przylegająca konstrukcja musi być tak zaprojektowana, aby jej sztywność wytrzymała obciążenia na niej umieszczone. W przypadku przechylenia się elementu zaciskowego, może dochodzić do dotykania prowadnicy liniowej i jej zużycia, prowadząc do jej uszkodzenia.

Fabryczne wstępne ustawienie pasuje do prowadnicy liniowej i w trakcie instalacji nie wolno go zmienić. Postępować dokładnie zgodnie z instrukcjami montażowymi do elementów zaciskowych i hamujących i prowadnicami liniowymi. Wiele siłowników sprężynowych posiada blokadę transportową pomiędzy profilami styku.

Taką blokadę należy usunąć przez przyłożenie ciśnienia do elementu. Po zwolnieniu ciśnienia blokada transportowa lub powiązana prowadnica liniowa muszą zawsze mieć kontakt pomiędzy profilami styku!

Elementy zaciskowe nie mają żadnej funkcji prowadzenia. To oznacza, że nie można zastąpić wózka elementem zaciskowym. Idealnie element zaciskowy powinien znajdować się pomiędzy dwoma wózkami.

W przypadku korzystania z kilku elementów zaciskowych, należy je rozmieścić równomiernie na obu szynach, aby uzyskać maksymalną sztywność całej konstrukcji.

Smarowanie

Stosując zalecane medium hydrauliczne smarowanie jest zbędne.

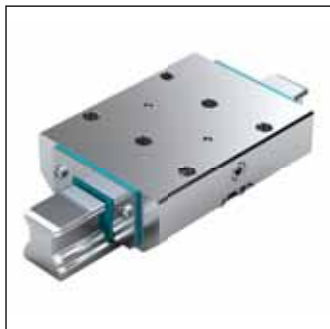
Zabezpieczenie powierzchni

Wszystkie obudowy elementów zaciskowych są chemicznie niklowane i dlatego mają ograniczone zabezpieczenie antykorozyjne. Powierzchnie aluminiowe w zależności od wymagań są chemicznie niklowane lub powlekane na twardo.

Wartość B10d

Wartość B10d oznacza liczbę cykli roboczych osiągniętych przed czasem zanim 10% badanych urządzeń ulegnie niebezpiecznemu defektowi.

Hydrauliczne elementy zaciskowe i hamujące, KBH, FLS

**FLS**

kołnierzowe, długie, wysokość standardowa
R1619 .40 21

Uwaga

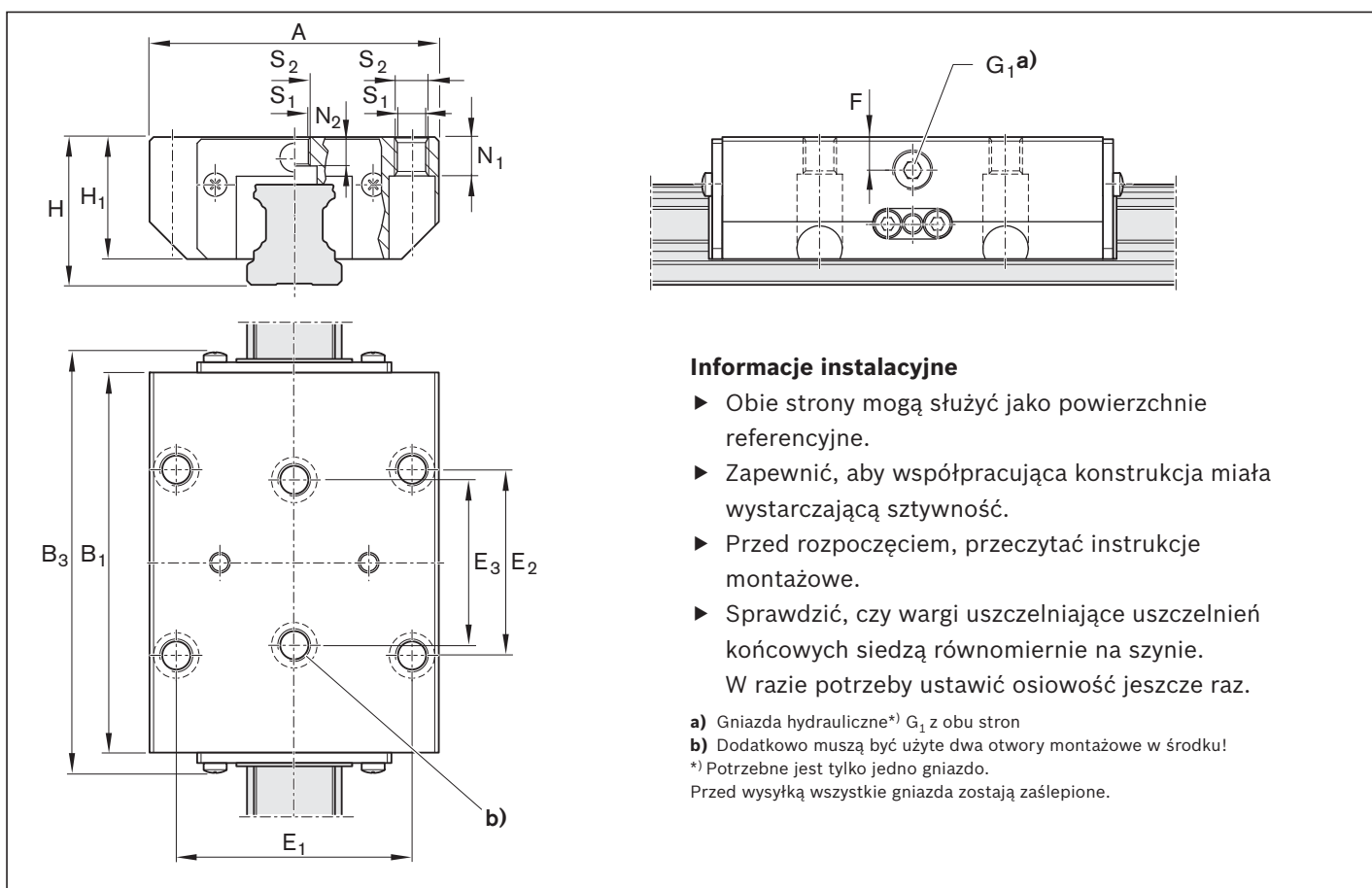
Do zastosowania na wszystkich szynach SNS.

Zacisk i hamowanie po przyłożeniu ciśnienia

- ▶ Maks. ciśnienie hydrauliczne robocze:
 - ▶ Rozmiar 25: 100 bar
 - ▶ Rozmiar 35 – 65: 150 bar
- ▶ Zakres temperatury roboczej t: 0 – 70°C

Uwagi do smarowania

- ▶ Pierwsze napełnienie olejem HLP46.
 - ▶ W razie użycia innych olejów, sprawdzić kompatybilność.
- ▲ Zwracać uwagę na informacje bezpieczeństwa dot. elementów zaciskowych i hamujących.
- 📄 170

**Informacje instalacyjne**

- ▶ Obie strony mogą służyć jako powierzchnie referencyjne.
- ▶ Zapewnić, aby współpracująca konstrukcja miała wystarczającą sztywność.
- ▶ Przed rozpoczęciem, przeczytać instrukcje montażowe.
- ▶ Sprawdzić, czy wargi uszczelniające uszczelnień końcowych siedzą równomiernie na szynie. W razie potrzeby ustawić osiowość jeszcze raz.

a) Gniazda hydrauliczne^{a)} G₁ z obu stron

b) Dodatkowo muszą być użyte dwa otwory montażowe w środku!

^{a)} Potrzebne jest tylko jedno gniazdo.

Przed wysyłką wszystkie gniazda zostają zaślepione.

Rozmiar	Numer materiału	Siła trzymająca ¹⁾ (N)	Wymiary (mm)															Objętość robocza ⁶⁾ (cm ³)	Ciężar (kg)
			A	B ₁	B _{3 max}	H	H ₁	E ₁	E ₂	E ₃	F	G ₁	N ₁ ⁴⁾	N ₂ ⁵⁾	S ₁	S ₂			
25	R1619 240 21	2200 ²⁾	70	92,0	102,3	36	29,5	57	45	40	8	1/8"	9	7,0	6,8	M8	0,6	1,10	
35	R1619 340 21	5700 ³⁾	100	120,5	141,0	48	40,0	82	62	52	12	1/8"	12	10,2	8,6	M10	1,1	2,69	
45	R1619 440 21	9900 ³⁾	120	155,0	178,0	60	50,0	100	80	60	15	1/8"	15	12,4	10,5	M12	1,8	5,20	
55	R1619 540 21	13 700 ³⁾	140	184,0	209,0	70	57,0	116	95	70	16	1/8"	18	13,5	12,5	M14	2,4	8,40	
65	R1619 640 21	22 700 ³⁾	170	227,0	264,0	90	76,0	142	110	82	20	1/4"	23	14,0	14,5	M16	3,8	17,30	

1) Próby wykonano w stanie zamontowanym z warstwą oleju smarnego (ISO VG 68).

2) w 100 barach

3) w 150 barach

4) Do montażu od dołu z ISO 4762

5) Do montażu od dołu z DIN 7984

6) Na cykl zacisku

Hydrauliczne elementy zaciskowe i hamujące, KBH, SLS


**SLS wąskie, długie, wysokość standardowa
R1619 .40 20**
Uwaga

Do zastosowania na wszystkich szynach SNS.

Zacisk i hamowanie po przyłożeniu ciśnienia

- ▶ Maks. ciśnienie hydrauliczne robocze:
- ▶ Rozmiar 65: 150 bar
- ▶ Zakres temperatury roboczej t: 0 – 70°C

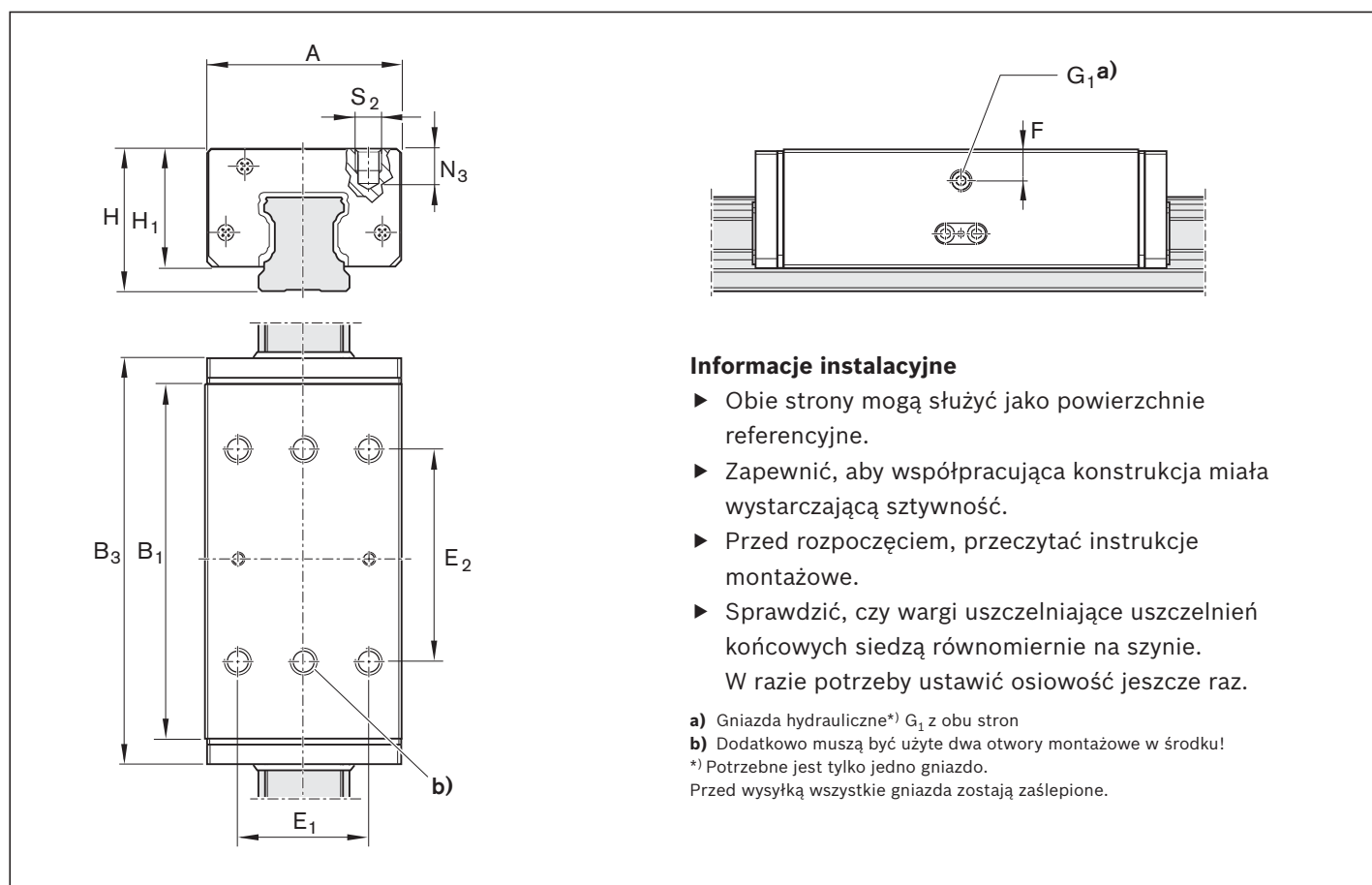
Uwagi do smarowania

Pierwsze napełnienie olejem HLP46.

W razie użycia innych olejów, sprawdzić kompatybilność.

- ⚠** Zwracać uwagę na informacje bezpieczeństwa dot. elementów zaciskowych i hamujących.

📄 170

**Informacje instalacyjne**

- ▶ Obie strony mogą służyć jako powierzchnie referencyjne.
- ▶ Zapewnić, aby współpracująca konstrukcja miała wystarczającą sztywność.
- ▶ Przed rozpoczęciem, przeczytać instrukcje montażowe.
- ▶ Sprawdzić, czy wargi uszczelniające uszczelnień końcowych siedzą równomiernie na szynie.
W razie potrzeby ustawić osiowość jeszcze raz.

a) Gniazda hydrauliczne*) G₁ z obu stron

b) Dodatkowo muszą być użyte dwa otwory montażowe w środku!

*) Potrzebne jest tylko jedno gniazdo.

Przed wysyłką wszystkie gniazda zostają zaślepiene.

Rozmiar	Numer materiału	Siła trzymająca ¹⁾ (N)	Wymiary (mm)											Skok ³⁾ (cm ³)	Ciężar (kg)
			A	B ₁	B _{3 max}	H	H ₁	E ₁	E ₂	F	G ₁	N ₃	S ₂		
65	R1619 640 20	22 700 ²⁾	126	227	264	90	76	76	120	20	1/4"	21	M16	3,8	14,40

1) Próby wykonano w stanie zamontowanym z warstwą oleju smarnego (ISO VG 68)

2) w 100 barach

3) Na cykl zacisku

Informacje dot. bezpieczeństwa elementów zaciskowych i hamujących

Ogólne uwagi o bezpieczeństwie

- ⚠ Wykonując jakiegokolwiek prace na elementach zaciskowych, należy zawsze przestrzegać odpowiednich przepisów zapobiegania wypadkom i informacji dot. bezpieczeństwa i montażu VDE (Niemieckie Stowarzyszenie Elektryków)!
- ⚠ Elementy zaciskowe nie mają żadnej funkcji prowadzenia. To oznacza, że nie można zastąpić wózka z elementem zaciskowym. Idealnie element zaciskowy powinien znajdować się pomiędzy dwoma wózkami. W przypadku korzystania z kilku elementów zaciskowych, należy je rozmieścić równomiernie na obu szynach, aby uzyskać maksymalną sztywność całej konstrukcji.
- ⚠ Przy elementach zaciskowych i hamujących ciśnienie zwrotne linii zbiornika musi być mniejsze od 1,5 bara!
- ⚠ Należy uwzględnić czas reakcji elementów zaciskowych i hamujących!
- ⚠ Element zaciskowy nie jest przeznaczony do zabezpieczania obciążeń podwieszonych!
- ⚠ Nie wolno zdejmować pokrywy zacisku - jest napięta sprężyną!
- ⚠ Możecie zdjąć jedynie blokadę transportową, o ile:
 - Gniazdo hydrauliczne zostało sprężone do podanego w instrukcjach ciśnienia roboczego.
 - Na gniazdo pneumatyczne podano ciśnienie pneumatyczne co najmniej 4,5 bara (MBPS) lub 5,5 bara (UBPS, MKS), zgodnie ze specyfikacją.
- ⚠ Element zaciskowy może być odprężony tylko, jeśli szyna prowadnicy lub blokada transportowa znajduje się pomiędzy profilami styku!
- ⚠ Niedopuszczalne jest używanie na szynach prowadnic elementów zaciskowych i hamujących z wbudowanymi układami pomiarowymi!

Dodatkowe uwagi do elementów zaciskowych i hamujących

- ⚠ Elementy zaciskowe i hamujące nadają się do użytku w zastosowaniach związanych z bezpieczeństwem do zaciskania i hamowania. Bezpieczne działanie całego obiektu w którym zastosowano elementy zaciskowe i hamujące głównie określone jest przez sterowanie tego obiektu. Producent obiektów wyższego stopnia, zespołu, systemu lub maszyny musi wykonać techniczny projekt takich obiektów. W takim przypadku należy uwzględnić wymagania związane z bezpieczeństwem zapewniające bezpieczeństwo funkcjonalne.

Dodatkowe uwagi do elementów zaciskowych

- ⚠ Element nie może być używany jako element hamujący! Do użytku tylko przy osi w spoczynku.
- ⚠ Ciśnienie można przyłożyć tylko, jeśli element jest zamontowany na szynie!

Hydrauliczne elementy zaciskowe - opis produktu

Obszar zastosowania

- ▶ Zaciski ciężkich systemów przenoszących
- ▶ Zaciskanie stołów w centrach obróbczych do obróbki ciężkiej

Cechy charakterystyczne

- ▶ Bardzo duże osiowe siły trzymające
- ▶ Kompaktowa konstrukcja, zgodność z DIN 645
- ▶ Dynamiczna i statyczna stabilizacja w osi kierunku posuwu

⚠ Zwracać uwagę na informacje bezpieczeństwa dot. elementów zaciskowych i hamujących. 📄 170

Dalsze ważne informacje

- ▶ Z obu stron gwintowane gniazda do podłączenia instalacji hydraulicznej
- ▶ Solidna i sztywna stalowa obudowa niklowana katalitycznie
- ▶ Wysoka dokładność pozycjonowania
- ▶ Bezstopniowa regulacja ciśnienia 50 – 150 bar
- ▶ Wbudowane uszczelnienie uniwersalne
- ▶ Specjalna membrana ciśnieniowa zapewniająca wysoką niezawodność funkcjonalną bez strat ciśnienia i nieszczelności
- ▶ Wbudowane o profile styków o dużej powierzchni z konturem blokującym dające maksymalną sztywność osiową

Cechy szczególne KWH:

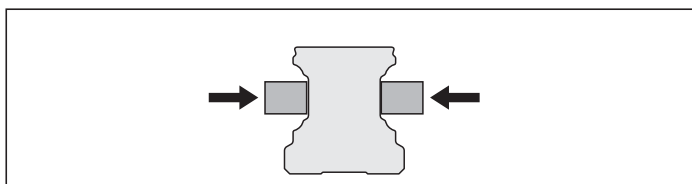
- ▶ 10 mln cykli zaciskania (wartość B10d)

Zasada działania

Ciśnienie hydrauliczne: 50 – 150 bar

Zaciskanie przez przyłożenie ciśnienia

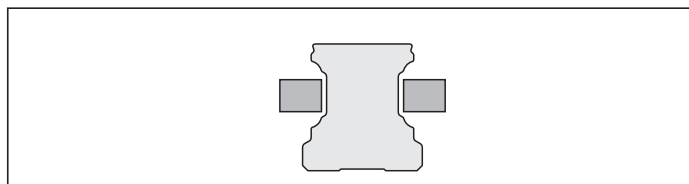
Działanie tłoka w obwodzie oleju hydraulicznego powoduje docisk profili z dużą powierzchnią docisku bezpośrednio do wolnych powierzchni szyny.



Ciśnienie hydrauliczne: 0 bar

Zwolnienie działaniem sprężyny

Szybkie zwolnienie z wykorzystaniem wstępnie napiętej sprężyny powrotnej.



Przegląd modeli, akcesoria, hydrauliczne jednostki zaciskowe

KWH, FLS



KWH, SLS



KWH, SLH



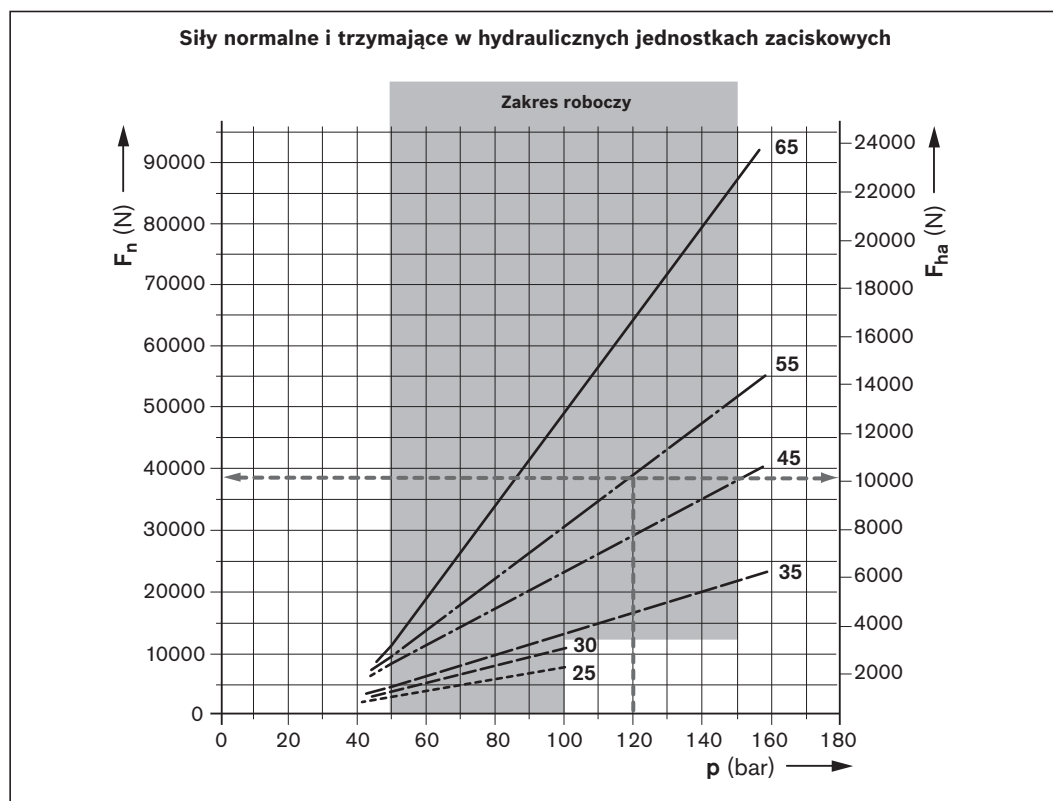
Dane techniczne i obliczenia

Siły normalne i siły trzymające

Wartości zmierzone z hydraulicznym elementem zaciskowym KWH, FLS kołnierzone, długie, wysokość standardowa, rozm.: 25 - 65

Maks. hydraul. ciśnienie robocze:

- ▶ Rozmiar 25 – 30: 100 bar
- ▶ Rozmiar 35 – 65: 150 bar



Obliczenie siły trzymającej

$$F_{ha} = F_n \cdot 2 \cdot \mu_0$$

Siła trzymająca dla hydraulicznych elementów ściskających

Siła normalna (zmierzona): F_n zob. wykres.
 statyczny współczynnik tarcia: $\mu_0 = 0,13$ (ok.) dla stal-stal, naolejona, względem szyny

Przykład obliczenia: Jednostka zaciskowa KWH rozm. 55

Ciśnienie: $p = 120$ bar
 siła normalna: $F_n = 38\,500$ N (zob. wykres)
 Siłą trzymającą: $F_{ha} = 38\,500 \text{ N} \cdot 2 \cdot 0,13 = 10\,010$ N

Dopuszczalna siła trzymająca w hydraulicznych jednostkach zaciskowych

$$F_{ha,perm} = F_{ha} / f_s$$

Współczynnik bezpieczeństwa f_s zależny od:

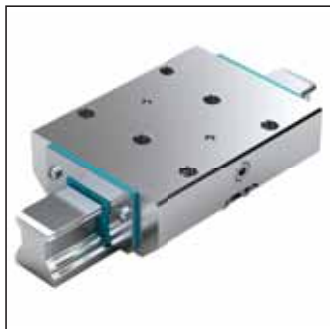
- ▶ wibracji
- ▶ uderzenia sił
- ▶ specjalne wymagania związane z zastosowaniem, itp.

Przykład: Jednostka zaciskowa KWH rozm. 55

Siła trzymająca: $F_{ha} = 10\,010$ N (zob. przykład obliczeń)
 Współczynnik bezpieczeństwa: $f_s = 1,25$ (założony)
 Dopuszczalna siła trzymająca: $F_{ha,perm} = 10\,010 \text{ N} / 1,25 \approx 8000$ N

f_s = Wsp. bezp. (-)
 F_{ha} = Siła trzymająca (N) (dla $\mu_0 = 0,13$)
 $F_{ha,perm}$ = Dopuszczalna siła trzymająca (N)
 F_n = Siła normalna (N)
 μ_0 = Statyczny współczynnik tarcia (-)
 p = ciśnienie (bar)

Hydrauliczne elementy zaciskowe - KWH, FLS


**FLS kołnierzowe, długie, wysokość standardowa
R1619 .42 11**
Uwaga

Do zastosowania na wszystkich szynach SNS.

Zaciskanie przez przyłożenie ciśnienia

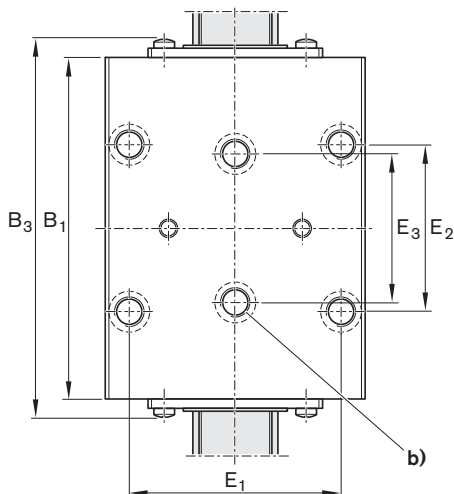
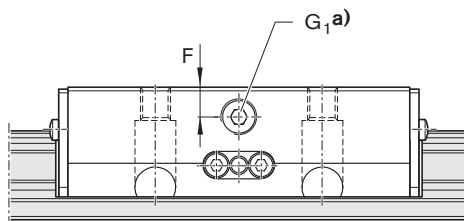
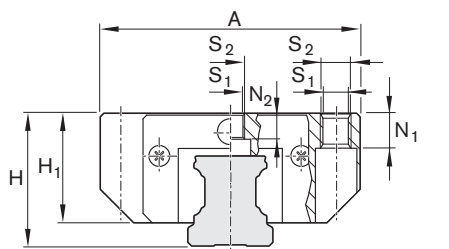
- ▶ Maks. hydraulic. ciśnienie robocze:
 - ▶ Rozmiar 25 – 30: 100 bar
 - ▶ Rozmiar 35 – 65: 150 bar
- ▶ Zakres temperatury roboczej t: 0 – 70°C

Uwagi do smarowania

- ▶ Pierwsze napełnienie olejem HLP46.
- ▶ W razie użycia innych olejów, sprawdzić kompatybilność.

▲ Zwracać uwagę na informacje bezpieczeństwa dot. elementów zaciskowych i hamujących.

☞ 170

**Informacje instalacyjne**

- ▶ Obie strony mogą służyć jako powierzchnie referencyjne.
- ▶ Zapewnić, aby współpracująca konstrukcja miała wystarczającą sztywność.
- ▶ Przed rozpoczęciem, przeczytać instrukcje montażowe.
- ▶ Sprawdzić, czy wargi uszczelniające uszczelnień końcowych siedzą równomiernie na szynie.
W razie potrzeby ustawić osiowość jeszcze raz.

a) Gniazda hydrauliczne^{*)} G₁ z obu stron

b) Dodatkowo muszą być użyte dwa otwory montażowe w środku!

^{*)} Potrzebne jest tylko jedno gniazdo.

Przed wysyłką wszystkie gniazda zostają zaślepione.

Rozmiar	Numer materiału	Siła trzymająca ¹⁾ (N)	Wymiary (mm)													Skok ⁶⁾ (cm ³)	Ciężar (kg)	
			A	B ₁	B _{3 max}	H	H ₁	E ₁	E ₂	E ₃	F	G ₁	N ₁ ⁴⁾	N ₂ ⁵⁾	S ₁			S ₂
25	R1619 242 11	2200 ²⁾	70	92,0	102,3	36	29,5	57	45	40	8,0	1/8"	9	7,0	6,8	M8	0,6	1,22
30	R1619 742 11	3000 ²⁾	90	103,5	115,4	42	35,0	72	52	44	10,5	1/8"	11	8,0	8,6	M10	0,7	2,09
35	R1619 342 11	5700 ³⁾	100	120,5	133,0	48	40,0	82	62	52	12,0	1/8"	12	10,2	8,6	M10	1,1	2,69
45	R1619 442 11	9900 ³⁾	120	155,0	170,0	60	50,0	100	80	60	15,0	1/8"	15	12,4	10,5	M12	1,8	5,32
55	R1619 542 11	13 700 ³⁾	140	184,0	201,0	70	57,0	116	95	70	16,0	1/8"	18	13,5	12,5	M14	2,4	8,40
65	R1619 642 11	22 700 ³⁾	170	227,0	256,0	90	76,0	142	110	82	20,0	1/4"	23	14,0	14,5	M16	3,8	17,30

1) Próby wykonano w stanie zamontowanym z warstwą oleju smarnego (ISO VG 68). Dopuszczalna siła trzymająca ☞ 173

2) w 100 barach

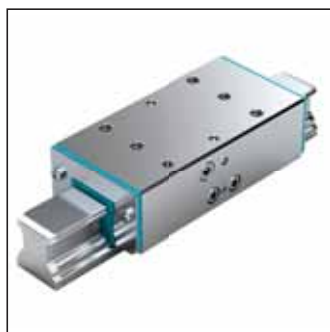
3) w 150 barach

4) Do montażu od dołu z ISO 4762

5) Do montażu od dołu z DIN 7984

6) Na cykl zacisku

Hydrauliczne elementy zaciskowe - KWH, SLS


**SLS wąskie, długie, wysokość standardowa
R1619 .42 51**
Uwaga

Do zastosowania na wszystkich szynach SNS.

Zaciskanie przez przyłożenie ciśnienia

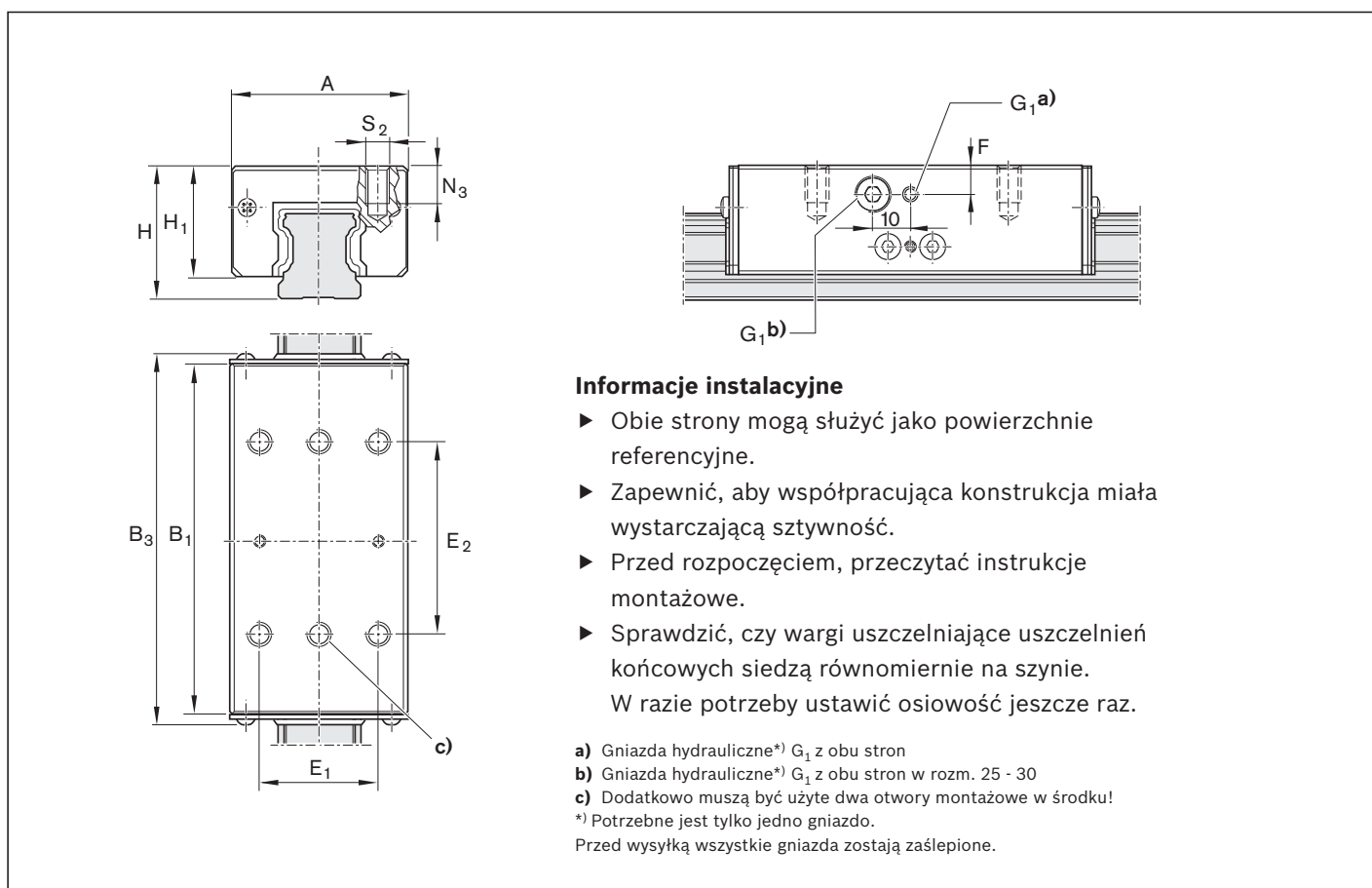
- ▶ Maks. hydraulic. ciśnienie robocze:
 - ▶ Rozmiar 25 – 30: 100 bar
 - ▶ Rozmiar 35, 55, 65: 150 bar
 - ▶ Rozmiar 45: 110 bar
- ▶ Zakres temperatury roboczej t: 0 – 70°C

Uwagi do smarowania

- ▶ Pierwsze napełnienie olejem HLP46.
- ▶ W razie użycia innych olejów, sprawdzić kompatybilność.

⚠ Zwracać uwagę na informacje bezpieczeństwa dot. elementów zaciskowych i hamujących.

📄 170



Rozmiar	Numer materiału	Siła trzymająca ¹⁾ (N)	Wymiary (mm)												Skok ⁴⁾ (cm ³)	Ciężar (kg)
			A	B ₁	B _{3 max}	H	H ₁	E ₁	E ₂	F	G ₁	N ₃	S ₂			
25	R1619 242 51	1600 ²⁾	48	92,0	102,3	36	29,5	35	50	8	1/8"	8	M6	0,6	1,22	
30	R1619 742 51	3000 ²⁾	60	103,5	115,4	42	35,0	40	60	9	1/8"	8	M8	0,7	2,09	
35	R1619 342 51	3500 ²⁾	70	120,5	134,0	48	40,0	50	72	12	1/8"	13	M8	1,1	2,02	
45	R1619 442 51	7400 ²⁾	86	155,0	170,0	60	50,0	60	80	15	1/8"	15	M10	1,8	4,00	
55	R1619 542-51	13 700 ³⁾	100	184,0	201,0	70	57,0	75	95	16	1/8"	18	M12	2,4	6,10	
65	R1619 642 51	22 700 ³⁾	126	227,0	256,0	90	76,0	76	120	20	1/4"	21	M16	3,8	14,40	

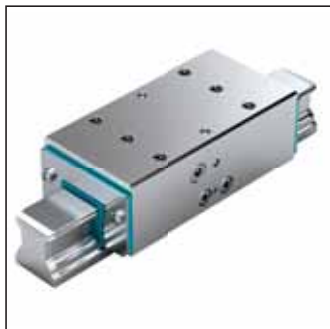
1) Próby wykonane w stanie zamontowanym z warstwą oleju smarnego (ISO VG 68). Dopuszczalna siła trzymająca 📄 173

2) w 100 barach

3) w 150 barach

4) Na cykl zacisku

Systemy zaciskania hydraulicznego KWH

**SLH wąskie, długie, wysokie****R1619 .42 31****Uwaga**

Do zastosowania na wszystkich szynach SNS.

Zaciskanie przez przyłożenie ciśnienia

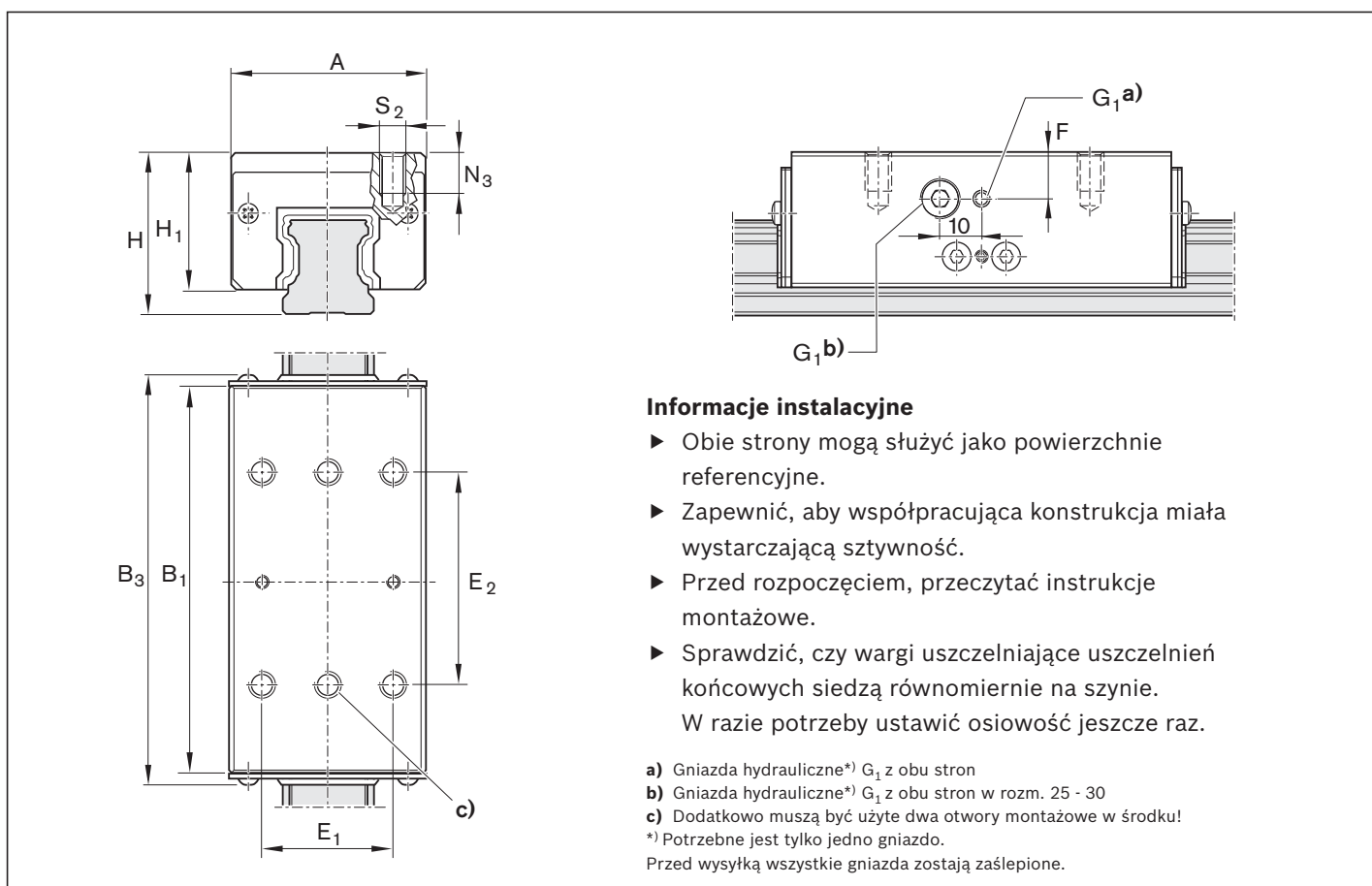
- ▶ Maks. hydraulic. ciśnienie robocze:
 - ▶ Rozmiar 25 – 30: 100 bar
 - ▶ Rozmiar 35, 55, 65: 150 bar
 - ▶ Rozmiar 45: 110 bar
- ▶ Zakres temperatury roboczej t: 0 – 70°C

Uwagi do smarowania

- ▶ Pierwsze napełnienie olejem HLP46.
- ▶ W razie użycia innych olejów, sprawdzić kompatybilność.

⚠ Zwracać uwagę na informacje bezpieczeństwa dot. elementów zaciskowych i hamujących.

📄 170



Rozmiar	Numer materiału	Siła trzymająca ¹⁾ (N)	Wymiary (mm)											Skok ⁴⁾ (cm ³)	Ciężar (kg)
			A	B ₁	B _{3max}	H	H ₁	E ₁	E ₂	F	G ₁	N ₃	S ₂		
25	R1619 242 31	1600 ²⁾	48	92,0	102,3	40	33,5	35	50	12	1/8"	12	M6	0,6	1,10
30	R1619 742 31	3000 ²⁾	60	103,5	115,4	45	38,0	40	60	12	1/8"	11	M8	0,7	1,90
35	R1619 342 31	3500 ²⁾	70	120,5	134,0	55	47,0	50	72	18	1/8"	13	M8	1,1	2,46
45	R1619 442 31	7400 ²⁾	86	155,0	170,0	70	60,0	60	80	24	1/8"	18	M10	1,8	4,95
55	R1619 542 31	13 700 ³⁾	100	184,0	201,0	80	67,0	75	95	26	1/8"	19	M12	2,4	7,90

1) Próby wykonano w stanie zamontowanym z warstwą oleju smarnego (ISO VG 68). Dopuszczalna siła trzymająca 📄 173

2) w 100 barach

3) w 150 barach

4) Na cykl zacisku

Elementy zacisku pneumatycznego i hamowania - opis produktu

Obszar zastosowania

Zaciskanie

- ▶ W przypadku spadku ciśnienia
- ▶ W trakcie robót instalacyjnych i po zatrzymaniu maszyny - bez zasilania
- ▶ Zacisk osi w centrach obróbkowych
- ▶ Zacisk osi Z w położeniu spoczynkowym

Hamowanie

- ▶ W przypadku awarii zasilania
- ▶ W przypadku spadku ciśnienia
- ▶ Wzmocnienie działania Stopu awaryjnego
- ▶ Dodatkowy hamulec do silników liniowych

Cechy charakterystyczne

- ▶ Zaciskanie i hamowanie z użyciem akumulatora energii sprężyny
- ▶ Wbudowane profile styku z konturem blokady dają maksymalne sztywności osiowe i poziome i w efekcie doskonałe działanie hamowania
- ▶ Dynamiczna i statyczna stabilizacja w osi kierunku posuwu

Cechy szczególne MBPS/UBPS:

- ▶ 5 mln cykli zaciskania (wartość B10d)

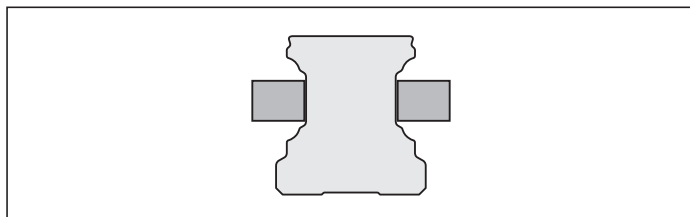
⚠ Zwracać uwagę na informacje bezpieczeństwa dot. elementów zaciskowych i hamujących. 📄 170

Zasada działania

Ciśnienie powietrza: 0 bar

Zaciskanie i hamowanie przez działanie sprężyny

W razie spadku ciśnienia, hamowanie lub zaciskanie osiągnięte jest przez mechanizm dwustronnego zaworu suwakowego stożkowego z dwoma zespołami sprężyn (akumulatory energii sprężyn). Wbudowany zawór szybkiego odpowietrzenia zapewnia szybką reakcję.



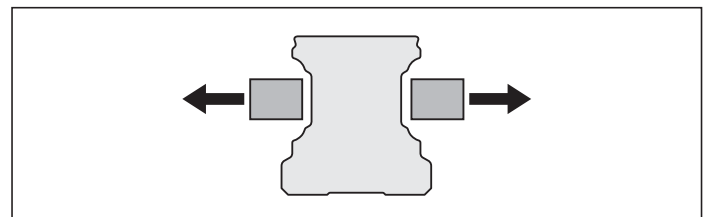
Ciśnienie powietrza: 4,5 – 8 bar (MBPS)

5,5 – 8 bar (UBPS)

Zwolnienie ciśnieniem powietrza

Profile zaciskowe są utrzymywane oddzielnie ciśnieniem powietrza.

- ▶ Możliwość swobodnego ruchu



Dalsze ważne informacje

- ▶ Do 1 miliona cykli zacisku
- ▶ do 2000 operacji hamowania awaryjnego
- ▶ Wbudowane uszczelnienie uniwersalne
- ▶ Wysokie i niezmiennie parametry
- ▶ Wysoka dokładność pozycjonowania
- ▶ Mechanizm zaworów stożkowych
- ▶ Solidna i sztywna stalowa obudowa niklowana katalitycznie
- ▶ Małe zużycie powietrza sprężonego
- ▶ Bezobsługowe

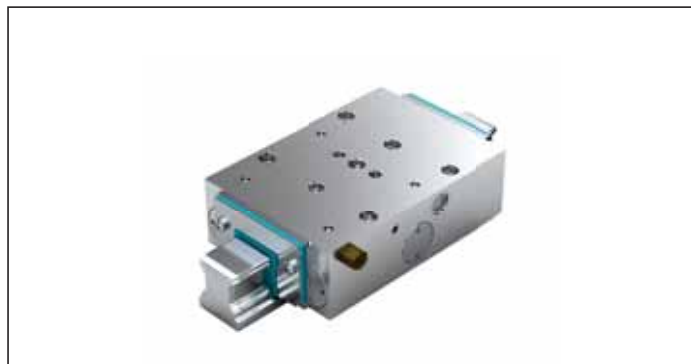
Cechy szczególne MBPS:

- ▶ Jednostka zaciskowa i hamująca w kompaktowym i krótkim rozwiązaniu
- ▶ Zaczepy z trzema tłoczkami każdy połączone szeregowo razem z silnymi sprężynami generują siły trzymające do 3800 N przy ciśnieniu roboczym tylko 4,5 bar
- ▶ 5 mln cykli zaciskania (wartość B10d)¹⁾

Cechy szczególne UBPS:

- ▶ Bardzo duże osiowe siły trzymające do 7700 N przy ciśnieniu zwalniania 5,5 bara przy dużym poziomie zmagazynowanej energii sprężyny
- ▶ Zwiększenie siły trzymającej do 9200 N przez dodatkowe podanie powietrza na gnieździe pneumatycznym plus
- ▶ Bardzo małe zużycie powietrza sprężonego
- ▶ Kompaktowa konstrukcja, zgodność z DIN 645
- ▶ 5 mln cykli zaciskania (wartość B10d)¹⁾

1) Przy gnieździe pneum. plus wartość B10d nie jest osiągnięta

MBPS**UBPS**

Systemy zacisku pneumatycznego i hamowania MBPS

**R1619 .40 31****Uwaga**

Do zastosowania na wszystkich szynach SNS.

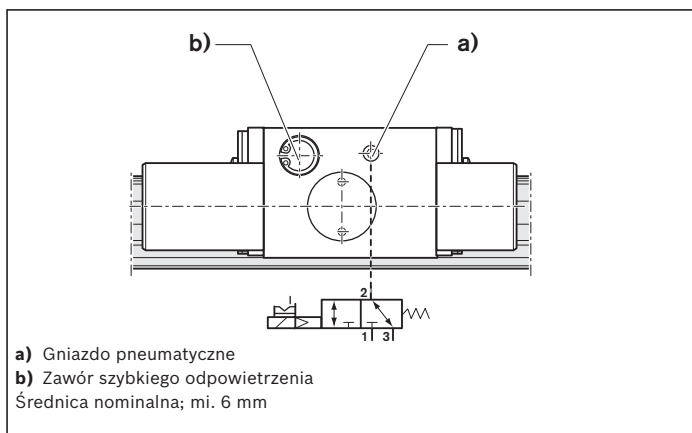
**Zaciski i hamulce bez sprężania
(energia sprężyny)**

- ▶ Ciśnienie zwolnienia min. 4,5 bara
- ▶ Maks. pneumat. ciśnienie robocze: 8 bar
- ▶ Zakres temperatury roboczej t: 0 – 70 °C

Informacje instalacyjne

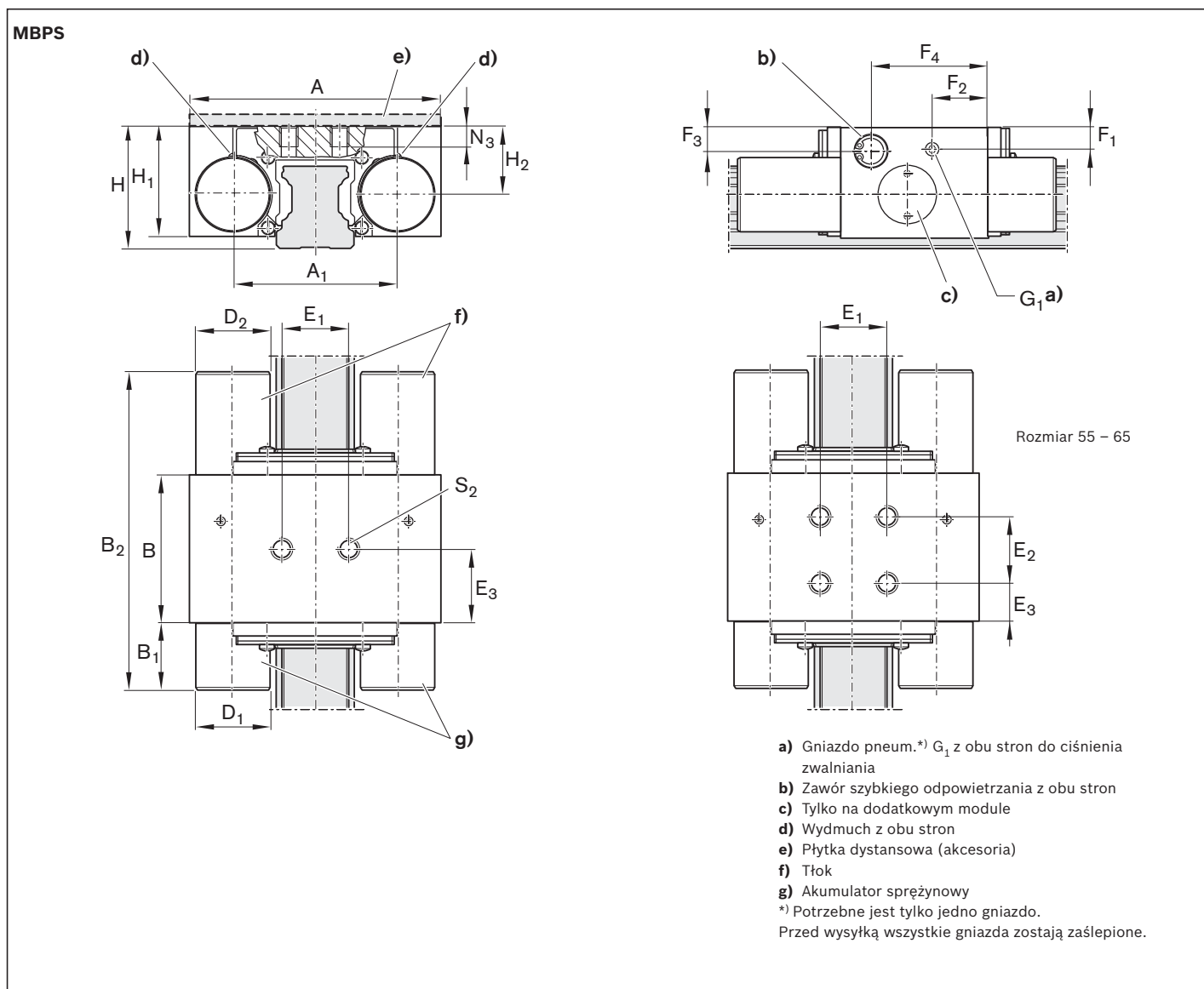
- ▶ Zapewnić, aby współpracująca konstrukcja miała wystarczającą sztywność.
 - ▶ Stosować wyłącznie powietrze przefiltrowane i nasmarowane. Zalecana wielkość oczka w siatce filtra 25 µm.
 - ▶ Przed rozpoczęciem, przeczytać instrukcje montażowe.
 - ▶ Sprawdzić, czy wargi uszczelniające uszczelnień końcowych siedzą równomiernie na szynie.
- W razie potrzeby ustawić osiowość jeszcze raz.

⚠ Zwracać uwagę na informacje bezpieczeństwa dot. elementów zaciskowych i hamujących. ☞ 170

Przełączanie¹⁾ przy standardowym gnieździe pneumatycznym

Rozmiar	Numer materiału	Siła trzymająca Energia sprężyny ¹⁾ (N)	Zużycie powietrza (znormalizowane) Gniazdo pneumatyczne (dm ³ /skok)
20	R1619 840 31	750	0,034
25	R1619 240 31	1300	0,048
30	R1619 740 31	2000	0,065
35	R1619 340 31	2600	0,093
45	R1619 440 31	3800	0,099
55	R1619 540 31	4700	0,244
65	R1619 640 31	4700	0,244

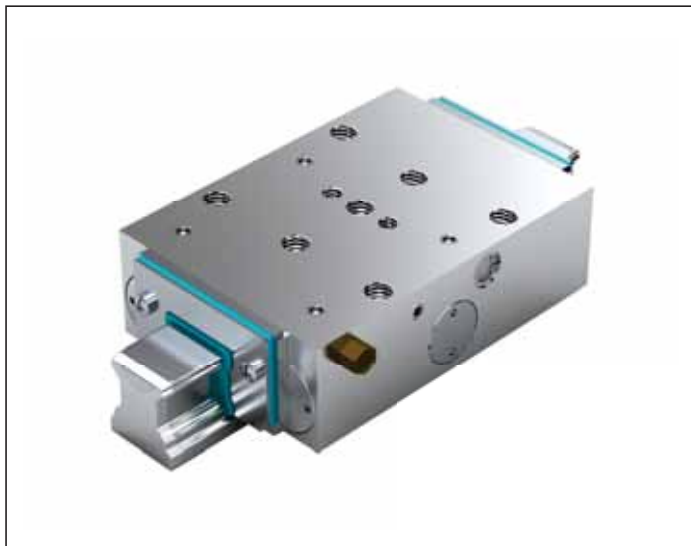
1) Siła trzymająca osiągnięta przez energię sprężyny przy 6 barach. Próby wykonano w stanie zamontowanym z warstwą oleju smarnego (ISO VG 68).



Rozmiar	Wymiary (mm)																			Ciężar (kg)	
	A	A ₁	B	B ₁	B _{2 max}	D ₁	D ₂	E ₁	E ₂	E ₃	F ₁	F ₂	F ₃	F ₄	G ₁	H	H ₁ ¹⁾	H ₂	N ₃		S ₂
20	66	45,7	44	19,0	94,5	16	18	20	-	22,0	5,5	15,5	6,0	35,5	M5	30	25,8	16,2	8,6	M6	0,7
25	75	49,0	44	20,2	95,5	22	22	20	-	22,0	6,5	16,5	7,0	34,7	M5	36	32,5	20,0	8,0	M6	1,0
30	90	58,0	47	29,0	107,5	25	25	22	-	23,0	7,2	30,5	7,2	40,0	M5	42	38,5	24,0	9,0	M8	1,8
35	100	68,0	46	27,7	106,2	28	28	24	-	24,5	9,0	19,0	9,5	38,0	G1/8"	48	42,0	26,5	10,0	M8	1,9
45	120	78,8	49	32,2	113,7	30	30	26	-	24,5	15,0	31,1	12,2	41,6	G1/8"	60	52,0	35,5	15,0	M10	2,3
55	140	97,0	62	41,0	145,0	39	39	38	38	12,0	11,0	23,0	11,0	40,0	M5	70	59,0	38,0	18,0	M10	3,7
65	150	106,0	62	41,0	145,0	39	38	38	38	12,0	16,0	23,0	16,0	40,0	M5	90	75,5	53,5	18,0	M10	4,2

1) Dla wózka .H. (...Wysoki...) niezbędna płytkę dystansowa.

Systemy zacisku pneumatycznego i hamowania UBPS

**R1619 .40 51**

Bardzo duże osiowe siły trzymające, dzięki trzem tłokom połączonym szeregowo razem z akumulatorem energii mocnej sprężyny; zwiększona siła trzymająca, dzięki dodatkowemu ciśnieniu na gnieździe plus.

Uwaga

Do zastosowania na wszystkich szynach SNS.

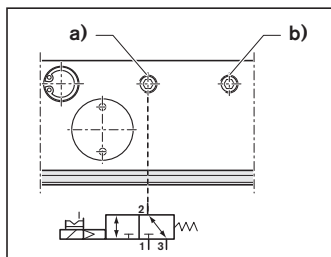
Bezcisnieniowe zaciskanie i hamowanie (energia sprężyny)

- ▶ Ciśnienie zwolnienia min. 5,5 bara
- ▶ Maks. pneumat. ciśnienie robocze: 8 bar
- ▶ Zakres temperatury t: 0 – 70°C

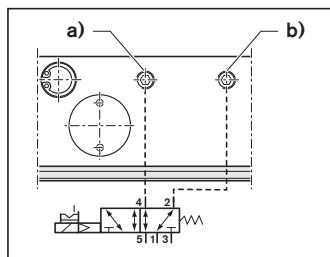
Informacje instalacyjne

- ▶ Obie strony mogą służyć jako powierzchnie referencyjne.
- ▶ Zapewnić, aby współpracująca konstrukcja miała wystarczającą sztywność.
- ▶ Stosować wyłącznie powietrze przefiltrowane i nasmarowane. Zalecana wielkość oczka w siatce filtra 25 µm.
- ▶ Przed rozpoczęciem, przeczytać instrukcje montażowe.
- ▶ Sprawdzić, czy wargi uszczelniające uszczelnień końcowych siedzą równomiernie na szynie. W razie potrzeby ustawić osiowość jeszcze raz.

⚠ Zwracać uwagę na informacje bezpieczeństwa dot. elementów zaciskowych i hamujących. 170

Przełączanie¹⁾ przy standardowym gnieździe pneumatycznym

a) Gniazdo pneumatyczne
b) Filtr powietrzny
Średnica nominalna; mi. 6 mm

Przełączanie²⁾ przy gnieździe pneumatycznym plus

a) Gniazdo pneumatyczne
b) Gniazdo pneumatyczne plus
Średnica nominalna; mi. 6 mm

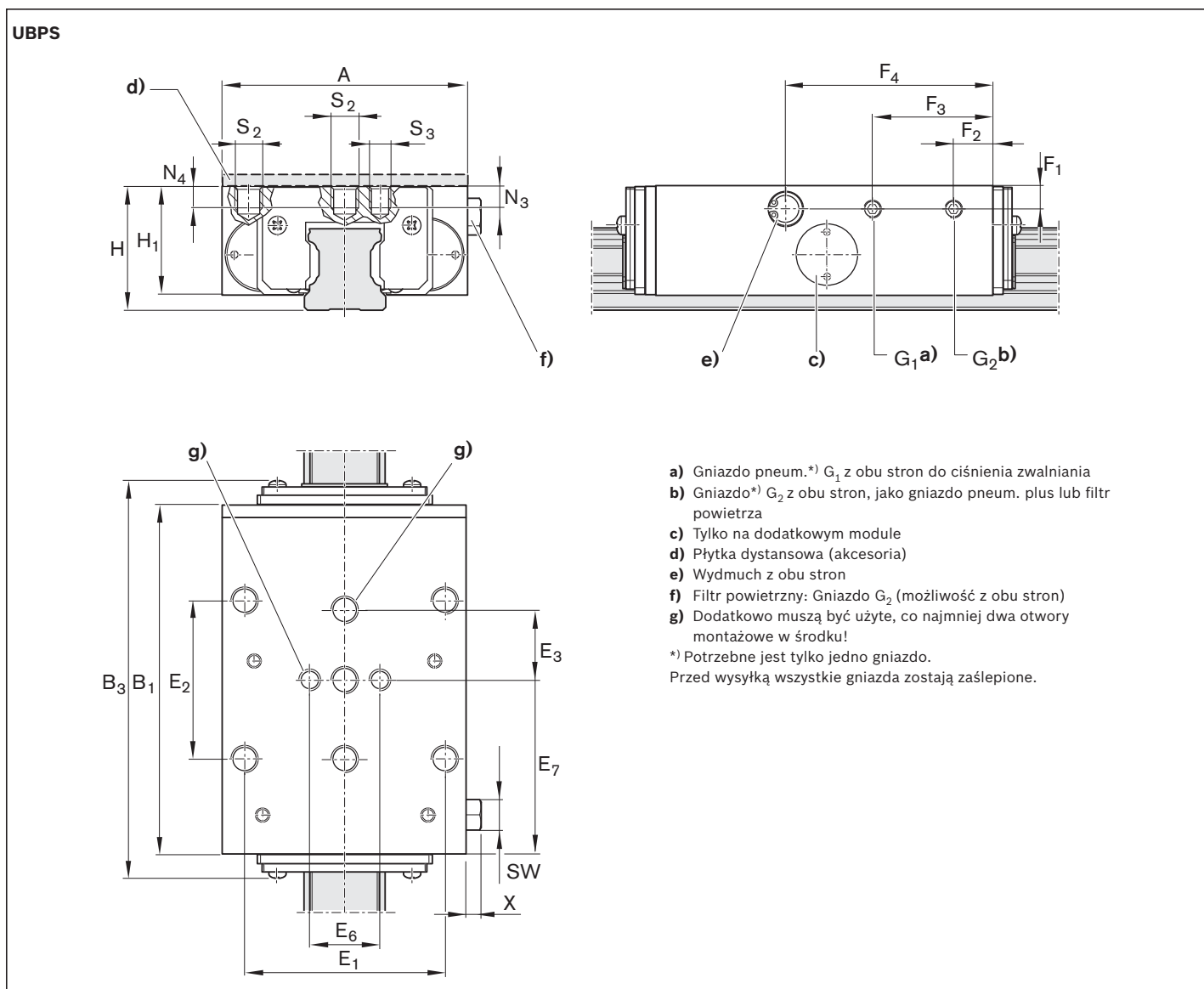
Rozmiar	Numer materiału	Siła trzymająca		Zużycie powietrza (znormalizowane)	
		Energia sprężyny ¹⁾	Z gniazdem pneum. plus ²⁾	Gniazdo pneumatyczne	Gniazdo pneumatyczne plus
		(N)	(N)	(dm ³ /skok)	(dm ³ /skok)
25	R1619 240 51	1850	2650	0,080	0,165
30	R1619 740 51	2500	3300	0,111	0,274
35³⁾	R1619 340 51	2800	3800	0,139	0,303
45	R1619 440 51	5200	7600	0,153	0,483
55	R1619 540 51	7700	9200	0,554	0,952

1) Siła trzymająca osiągnięta przez energię sprężyny. Próby wykonano w stanie zamontowanym z warstwą oleju smarnego (ISO VG 68).

2) Zwiększenie siły trzymającej przez dodatkowe podanie powietrza na gnieździe pneumatycznym plus przy 6,0 bara.

Przełączanie przez zawór rozdzielający 5/2 lub 5/3-drogowy.

3) Model testowany zgodnie z Dyrektywą Maszynową 98/37/WE (w brzmieniu z 28 grudnia 2009 r.) i 2006/42/WE obowiązującą od 29 grudnia 2009 r.).



Rozmiar	Wymiary (mm)											
	A	B ₁	B _{3 max}	E ₁	E ₂	E ₃	E ₆	E ₇	F ₁	F ₂	F ₃	F ₄
25	70	99	115,1	57	45	20	20	49,5	6,5	11	34,3	59,0
30	90	109	128,7	72	52	22	22	54,5	6,5	11	40,8	66,5
35	100	109	131,0	82	62	26	24	54,5	8,0	11	40,8	66,5
45	120	197	220,1	100	80	30	-	98,5	12	32	167	106,5
55	140	197	221,6	116	95	35	-	98,5	13	32	165	103,5

Rozmiar	Wymiary (mm)											Ciężar (kg)
	G ₁	G ₂	H	H ₁ ¹⁾	N ₃	N ₄	S ₂	S ₃	X	SW		
25	M5	M5	36	31	7	7	M8	M6	5,5	Ø8, SW7	1,20	
30	M5	M5	42	37	8	8	M10	M8	5,5	Ø8, SW7	1,80	
35	G1/8"	G1/8"	48	42	10	10	M10	M8	6,5	Ø15, SW13	2,25	
45	G1/8"	G1/8"	60	52	-	12	M12	-	6,5	Ø15, SW13	6,20	
55	G1/8"	G1/8"	70	60	-	14	M14	-	6,5	Ø15, SW13	9,40	

1) Dla wózka .H. (...Wysoki...) Niezbędna płytkę dystansowa. Dostępne na żądanie.

Pneumatyczne elementy zaciskowe - opis produktu

Obszar zastosowania

- ▶ Pneumatyczny zacisk osi maszyn
- ▶ Stoły krzyżowe w przemyśle drzewnym
- ▶ Pozycjonowanie zawiesi

Cechy charakterystyczne

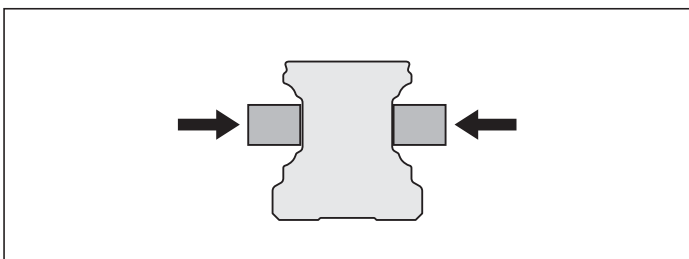
- ▶ Bardzo duże osiowe siły trzymające przy bardzo krótkim rozstawie
- ▶ Dynamiczna i statyczna stabilizacja w osi kierunku posuwu
- ▶ Prosta zasada mechanicznego zacisku w LCP i LCPS przy dobrym stosunku ceny do osiągnięć

Dalsze ważne informacje

- ▶ Łatwy montaż
- ▶ Stalowa obudowa niklowana katalitycznie
- ▶ Wysokie sztywności osiowe i poziome
- ▶ Precyzyjne pozycjonowanie

⚠ Zwracać uwagę na informacje bezpieczeństwa dot. elementów zaciskowych i hamujących. 📄 170

Zasada działania



Zaciskanie ciśnieniem powietrza lub siłą sprężyny

- ▶ Zaciskane profile są dopychane do bocznych powierzchni szyny

Cechy szczególne MK:

- ▶ Zaciski, w których ciśnienie sprężonego powietrza (pneumatyczne) z wykorzystaniem mechanizmu dwustronnego zaworu suwakowego stożkowego dociska profile dociskowe na bocznych powierzchniach szyny
- ▶ Bezstopniowa regulacja ciśnienia 4 – 8 bar
- ▶ Zwalniane siłą sprężyny. Szybkie zwolnienie z wykorzystaniem wstępnie napiętej sprężyny powrotnej.

Cechy szczególne MKS:

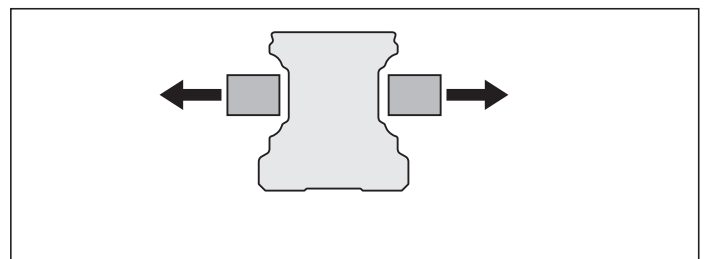
- ▶ Zaciski bez sprężania (z energią sprężyny) w razie spadku ciśnienia poprzez mechanizm dwustronnego zaworu suwakowego stożkowego z dwoma zespołami sprężyn
- ▶ Wbudowany szybki zawór upustowy zapewnia szybkie czasy reakcji
- ▶ Zwiększona siła trzymająca poprzez wykorzystanie dodatkowego gniazda pneumatycznego
- ▶ Zwalnianie pneumatyczne. Ciśnienie otwarcia 5,5 - 8 bar.

Cechy szczególne LCP:

- ▶ Zaciski z ciśnieniem (pneumatyczne) poprzez zaciskanie z mechanicznym obejmowaniem
- ▶ Bezstopniowa regulacja ciśnienia 5,5 – 8 bar
- ▶ Szybkie zwalnianie
- ▶ Zwalniane siłą sprężyny. Szybkie zwolnienie z wykorzystaniem wstępnie napiętej sprężyny powrotnej.

Cechy szczególne LCPS:

- ▶ Zaciski bez sprężania (z energią sprężyny) z wykorzystaniem mechanicznego dociskania z obejmowaniem z jednym zespołem sprężyny (zmagazynowana energia sprężyny)
- ▶ Ciśnienie zwalniania 5,5 - 8 bar (pneumatyczne)
- ▶ Zwiększona siła trzymająca poprzez wykorzystanie dodatkowego gniazda pneumatycznego
- ▶ Zwolnienie ciśnieniem powietrza



Zwalnianie ciśnieniem powietrza lub siłą sprężyny

- ▶ Profile zaciskowe zostają rozdzielone
- ▶ Możliwość swobodnego ruchu

Przegląd modeli, akcesoria, pneumatyczne jednostki zaciskowe

MK



MKS



LCP



LCPS



Systemy zaciskania pneumatycznego MK

**R1619 .42 60****Uwaga**

Do zastosowania na wszystkich szynach SNS.

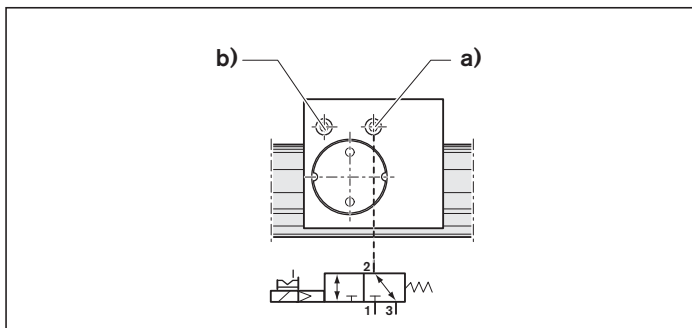
R1619 .42 62**Uwaga**

Do zastosowania na wszystkich szynach BNS.

Zaciskanie przez przyłożenie ciśnienia

- ▶ Maks. pneumat. ciśnienie robocze: 8 bar
- ▶ Zakres temperatury roboczej t: 0 – 70 °C

Przełączanie¹⁾
dla standardowego gniazda pneumatycznego



a) Gniazdo pneumatyczne

b) Filtr powietrzny

Szerokość nominalna:

Rozmiary 15 – 20: min. 4 mm

Rozmiary 25 – 65: min. 6 mm

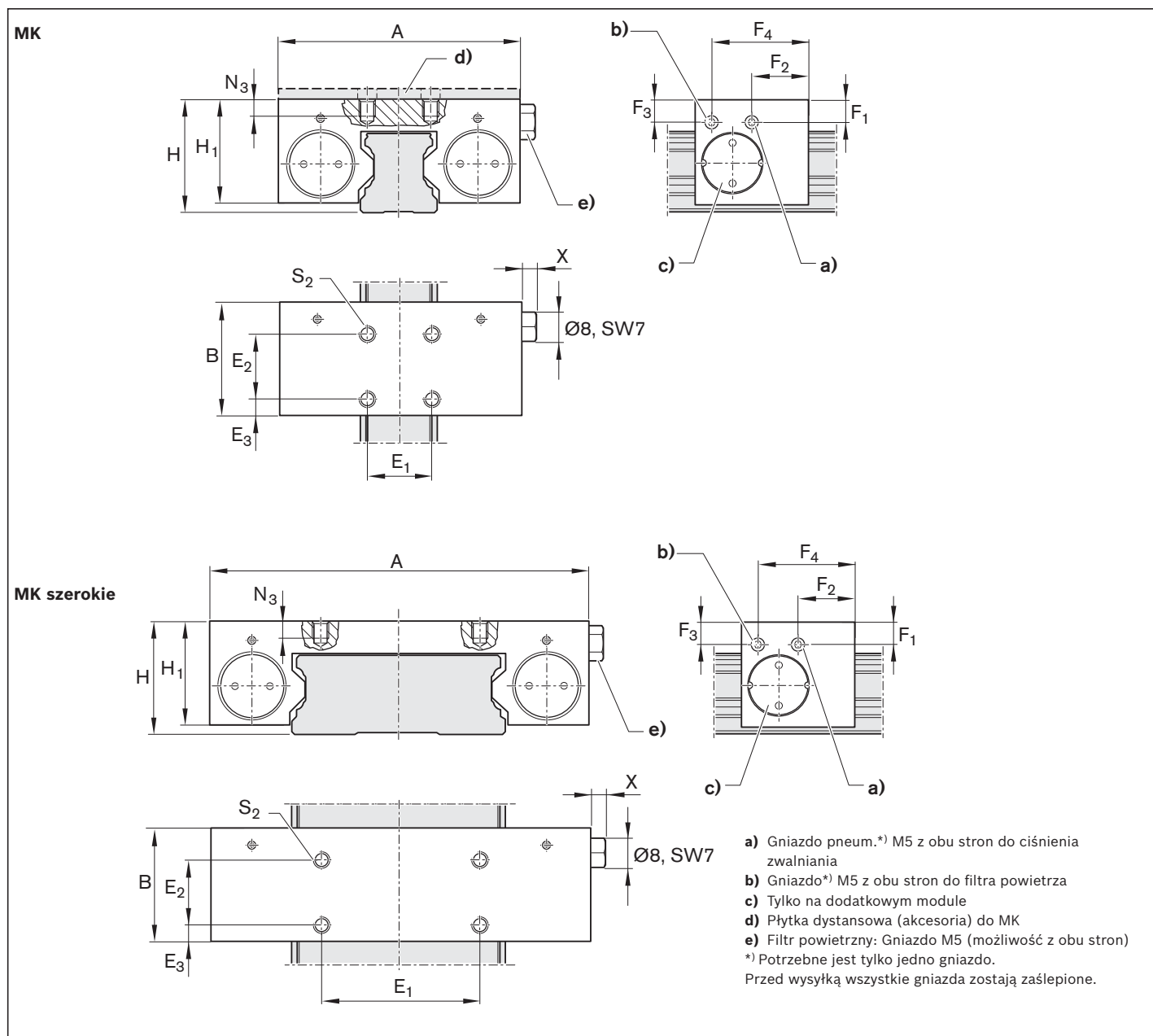
Informacje instalacyjne

- ▶ Zapewnić, aby współpracująca konstrukcja miała wystarczającą sztywność.
- ▶ Stosować wyłącznie powietrze przefiltrowane i nasmarowane. Zalecana wielkość oczka w siatce filtra 25 µm.
- ▶ Przed rozpoczęciem, przeczytać instrukcje montażowe.

⚠ Zwracać uwagę na informacje bezpieczeństwa dot. elementów zaciskowych i hamujących. ☞ 170

Rozmiar	Numer materiału	Siła trzymająca Pneumatyczne ¹⁾ (N)	Zużycie powietrza (znormalizowane) Gniazdo pneumatyczne (dm ³ /skok)
15	R1619 142 60	650	0,011
20	R1619 842 60	1000	0,019
25	R1619 242 60	1200	0,021
30	R1619 742 60	1750	0,031
35	R1619 342 60	2000	0,031
45	R1619 442 60	2250	0,041
55	R1619 542 60	2250	0,041
65	R1619 642 60	2250	0,041
20/40	R1619 842 62	650	0,019
25/70	R1619 242 62	1200	0,021
35/90	R1619 342 62	2000	0,031

1) Siła trzymająca przy 6 barach. Próby wykonano w stanie zamontowanym z warstwą oleju smarnego (ISO VG 68).



Rozmiar	Wymiary (mm)														Ciężar (kg)
	A	B	E ₁	E ₂	E ₃	F ₁	F ₂	F ₃	F ₄	H	H ₁ ¹⁾	N ₃	S ₂	X	
15	55	39	15	15	15,5	5,6	34,0	16,1	34,0	24	20,8	4,5	M4	6,5	0,25
20	66	39	20	20	9,0	4,5	17,3	6,0	34,5	30	27,0	6,0	M6	5,5	0,36
25	75	35	20	20	5,0	7,0	17,5	7,0	30,0	36	32,5	8,0	M6	5,5	0,45
30	90	39	22	22	8,5	8,5	15,0	10,3	24,5	42	38,5	9,0	M8	5,5	0,72
35	100	39	24	24	7,5	11,0	14,5	12,0	24,5	48	44,0	10,0	M8	5,5	0,88
45	120	49	26	26	11,5	14,5	19,5	14,5	29,5	60	52,0	15,0	M10	5,5	1,70
55	128	49	30	30	9,5	17,0	19,5	17,0	29,5	70	57,0	15,0	M10	5,5	1,95
65	138	49	30	30	9,5	14,5	19,5	14,5	29,5	90	73,5	20,0	M10	5,5	2,68
20/40	80	39	20	20	15,5	5,0	4,5	5,0	31,0	27	23,5	4,5	M4	5,5	0,37
25/70	120	35	50	20	5,0	7,0	17,5	9,0	30,0	35	32,5	8,0	M6	5,5	0,62
35/90	156	42	60	20	9,5	11,5	18,0	14,0	36,5	50	45,5	10,0	M10	5,5	0,88

1) Dla wózka .H. (...Wysoki...) niezbędna płytkę dystansowa.

Systemy zaciskania pneumatycznego MKS

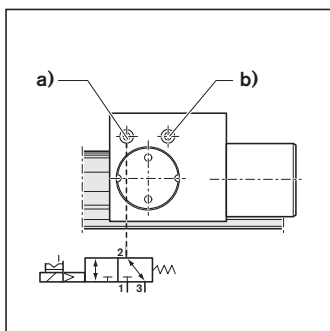
**R1619 .40 60****Uwaga**

Do zastosowania na wszystkich szynach SNS.

R1619 .40 62**Uwaga**

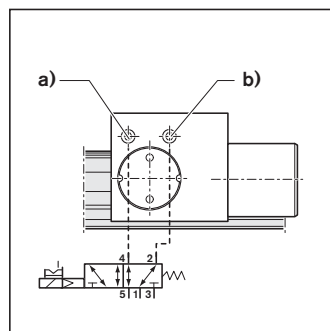
Do zastosowania na wszystkich szynach BNS.

**Przełączanie¹⁾
dla standardowego gniazda
pneumatycznego**



a) Gniazdo pneumatyczne
b) Filtr powietrzny
Szerokość nominalna:
Rozmiary 15 – 20: min. 4 mm
Rozmiary 25 – 65: min. 6 mm

**Przełączanie²⁾
dla gniazda pneumatycznego
plus**



a) Gniazdo pneumatyczne
b) Gniazdo pneumatyczne plus
Szerokość nominalna:
Rozmiary 15 – 20: min. 4 mm
Rozmiary 25 – 65: min. 6 mm

Zaciski bez sprężania (energia sprężyny)

- ▶ Ciśnienie zwolnienia min. 5,5 bara
- ▶ Maks. pneumat. ciśnienie robocze: 8 bar
- ▶ Zakres temperatury roboczej t: 0 – 70 °C

Informacje instalacyjne

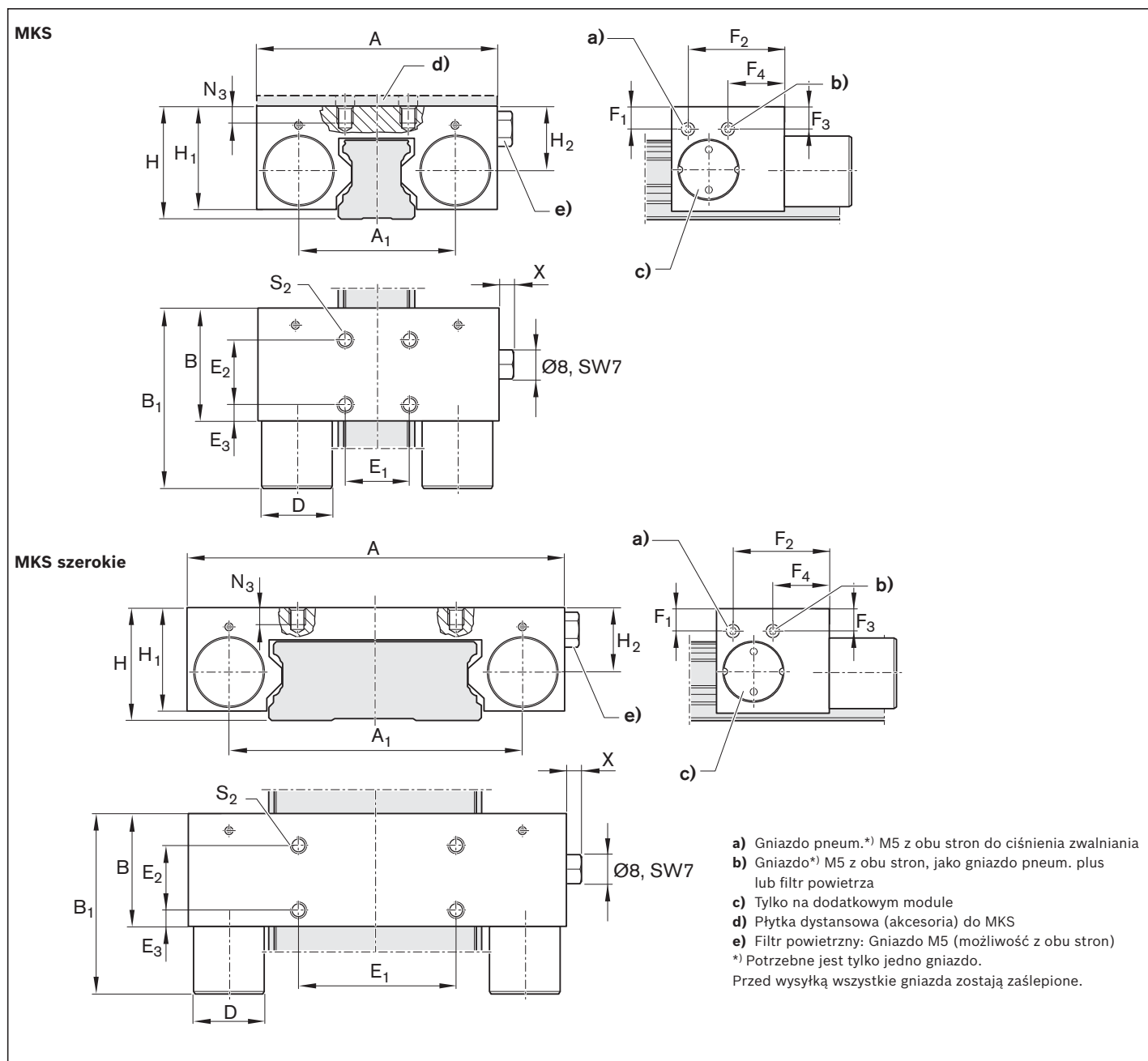
- ▶ Zapewnić, aby współpracująca konstrukcja miała wystarczającą sztywność.
- ▶ Stosować wyłącznie powietrze przefiltrowane i nasmarowane. Zalecana wielkość oczka w siatce filtra 25 µm.
- ▶ Przed rozpoczęciem, przeczytać instrukcje montażowe.

⚠ Zwracać uwagę na informacje bezpieczeństwa dot. elementów zaciskowych i hamujących. 📄 170

Rozmiar	Numer materiału	Siła trzymająca		Zużycie powietrza (znormalizowane)	
		Energia sprężyny ¹⁾ (N)	z gniazdem pneum. plus ²⁾ (N)	Gniazdo pneumatyczne (dm ³ /skok)	Gniazdo pneumatyczne plus (dm ³ /skok)
15	R1619 140 60	400	1050	0,011	0,035
20	R1619 840 60	600	1300	0,019	0,063
25	R1619 240 60	750	1500	0,021	0,068
30	R1619 740 60	1050	2600	0,031	0,121
35	R1619 340 60	1250	3250	0,031	0,129
45	R1619 440 60	1450	3300	0,041	0,175
55	R1619 540 60	1450	3300	0,041	0,175
65	R1619 640 60	1450	3300	0,041	0,175
20/40	R1619 840 62	400	1050	0,019	0,063
25/70	R1619 240 62	750	1950	0,021	0,068
35/90	R1619 340 62	1250	3250	0,031	0,129

1) Siła trzymająca osiągnięta przez energię sprężyny. Próby wykonano w stanie zamontowanym z warstwą oleju smarnego (ISO VG 68).

2) Zwiększenie siły trzymającej przez dodatkowe podanie powietrza na gnieździe pneumatycznym plus przy 6,0 bara. Przełączanie przez zawór rozdzielający 5/2 lub 5/3-drogowy.



Rozmiar	Wymiary (mm)																		Ciężar (kg)
	A	A ₁	B	B _{1 max}	D	E ₁	E ₂	E ₃	F ₁	F ₂	F ₃	F ₄	H	H ₁ ¹⁾	H ₂	N ₃	S ₂	X	
15	55	34,0	39	58,5	16	15	15	15,5	16,1	34,0	5,6	34,0	24	20,8	11,6	4,5	M4	6,5	0,29
20	66	43,0	39	61,5	20	20	20	9,0	6,0	34,5	4,5	17,3	30	27,0	15,5	6,0	M6	5,5	0,41
25	75	49,0	35	56,5	22	20	20	5,0	7,0	30,0	7,0	17,5	36	32,5	20,0	8,0	M6	5,5	0,50
30	90	58,0	39	68,5	25	22	22	8,5	10,3	24,5	8,5	15,0	42	38,5	24,0	9,0	M8	5,5	0,81
35	100	68,0	39	67,5	28	24	24	7,5	12,0	24,5	11,0	14,5	48	44,0	28,0	10,0	M8	5,5	1,00
45	120	78,8	49	82,5	30	26	26	11,5	14,5	29,5	14,5	19,5	60	52,0	35,5	15,0	M10	5,5	1,84
55	128	86,8	49	82,5	30	30	30	9,5	17,0	29,5	17,0	19,5	70	57,0	40,0	15,0	M10	5,5	2,08
65	138	96,8	49	82,5	30	30	30	9,5	14,5	29,5	14,5	19,5	90	73,5	55,0	20,0	M10	5,5	2,86
20/40	80	59,0	39	58,5	16	20	20	15,5	5,0	31,0	5,0	4,5	27	23,5	14,0	4,5	M4	5,5	0,39
25/70	120	94,0	35	56,5	22	50	20	5,0	9,0	30,0	7,0	17,5	35	32,5	20,0	8,0	M6	5,5	0,68
35/90	156	124,0	42	70,5	28	60	20	9,5	14,0	36,5	11,5	18,0	50	45,5	30,0	10,0	M10	5,5	0,89

1) Dla wózka .H. (...Wysoki...) niezbędna płytkę dystansowa.

Systemy zaciskania pneumatycznego LCP



R1619 .42 74

Uwaga


Do zastosowania na wszystkich szynach SNS.

Zaciskanie przez przyłożenie ciśnienia

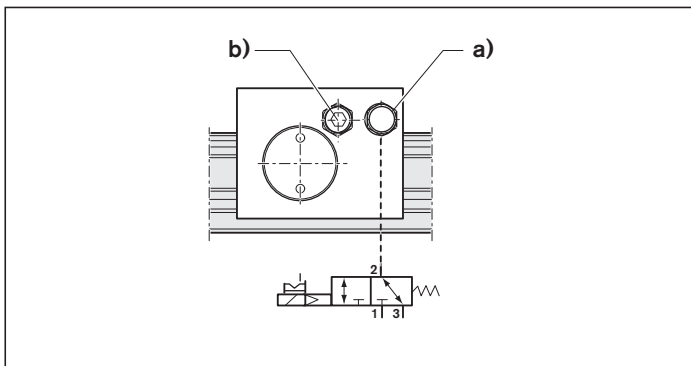
- ▶ Maks. pneumat. ciśnienie robocze:
8 bar
- ▶ Zakres temperatury roboczej t: 0 – 60 °C

Informacje instalacyjne

- ▶ Zapewnić, aby współpracująca konstrukcja miała wystarczającą sztywność.
- ▶ Stosować wyłącznie powietrze przefiltrowane i nasmarowane. Zalecana wielkość oczka w siatce filtra 25 µm.
- ▶ Przed rozpoczęciem, przeczytać instrukcje montażowe.

⚠ Zwracać uwagę na informacje bezpieczeństwa dot. elementów zaciskowych i hamujących.  170

Przełączenie¹⁾ przy standardowym gnieździe pneumatycznym



a) Gniazdo pneumatyczne

b) Filtr powietrzny

Szerokość nominalna:

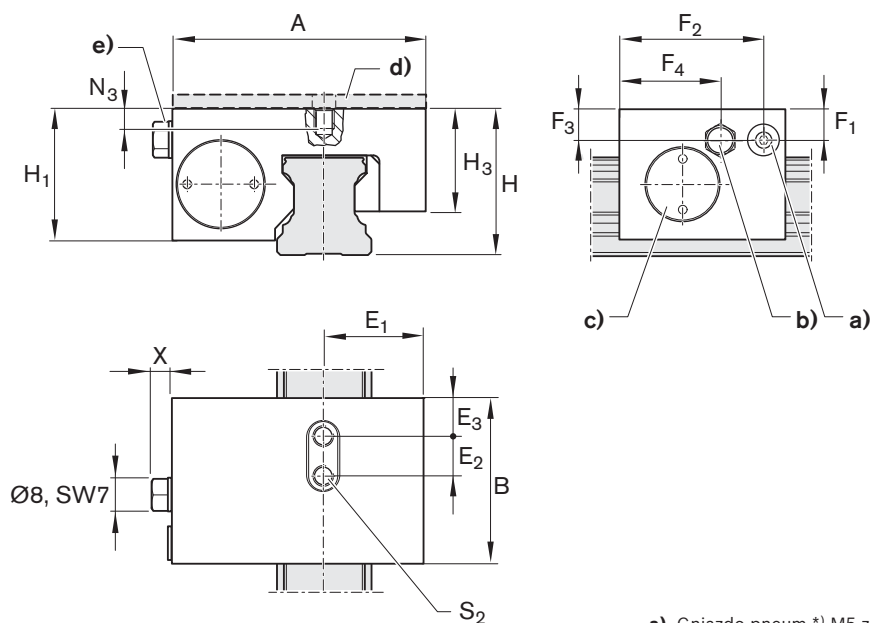
Rozmiary 15 – 20: min. 4 mm

Rozmiary 25 – 65: min. 6 mm

Rozmiar	Numer materiału	Siła trzymająca Pneumatyczne ¹⁾ (N)	Zużycie powietrza (znormalizowane) Gniazdo pneumatyczne (dm ³ /skok)
25	R1619 242 74	850	0,015

1) Siła trzymająca przy 6 barach. Próby wykonano w stanie zamontowanym z warstwą oleju smarnego (ISO VG 68).

LCP



- a)** Gniazdo pneum.*) M5 z obu stron do ciśnienia zwalniania
b) Gniazdo*) M5 z obu stron do filtra powietrza
c) Tylko na dodatkowym module
d) Płytkę dystansową (akcesoria)
e) Filtr powietrzny: Gniazdo M5 (możliwość z obu stron)
 *) Potrzebne jest tylko jedno gniazdo.
 Przed wysyłką wszystkie gniazda zostają zaślepione.

Rozmiar	Wymiary (mm)															Ciężar (kg)
	A	B	E ₁	E ₂	E ₃	F ₁	F ₂	F ₃	F ₄	H	H ₁ ¹⁾	H ₃	N ₃	S ₂	X	
25	61,4	41	23,9	9,5	9,75	6,5	36,0	6,5	24,5	36,0	32,5	24,55	7,7	M5	6,5	0,27

1) Do wózka .H. (...Wysoki...) niezbędna płytkę dystansowa.

Systemy zaciskania pneumatycznego LCPS

**R1619 .40 70****Uwaga**

Do zastosowania na wszystkich szynach SNS.

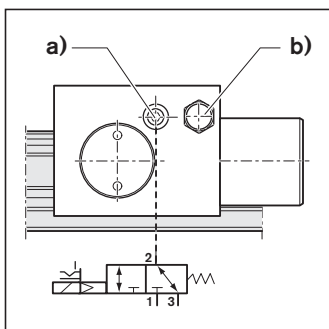
Zaciski bez sprężania (energia sprężyny)

- ▶ Ciśnienie zwalniania min.: 5,5 bar
- ▶ Maks. pneumat. ciśnienie robocze 8 bar
- ▶ Zakres temperatury roboczej t: 0 – 60 °C

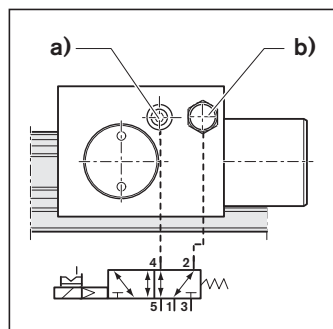
Informacje instalacyjne

- ▶ Zapewnić, aby współpracująca konstrukcja miała wystarczającą sztywność.
- ▶ Stosować wyłącznie powietrze przefiltrowane i nasmarowane. Zalecana wielkość oczka w siatce filtra 25 µm.
- ▶ Przed oddaniem do eksploatacji postępować zgodnie z instrukcjami montażowymi.

⚠ Zwracać uwagę na informacje bezpieczeństwa dot. elementów zaciskowych i hamujących. 📄 170

**Przełączenie¹⁾
dla standardowego gniazda
pneumatycznego**


- a)** Gniazdo pneumatyczne
b) Filtr powietrzny
 Szerokość nominalna:
 Rozmiar 15 – 20: min. 4 mm
 Rozmiar 25 – 65: min. 6 mm

**Przełączenie²⁾
dla gniazda pneumatycznego
plus**


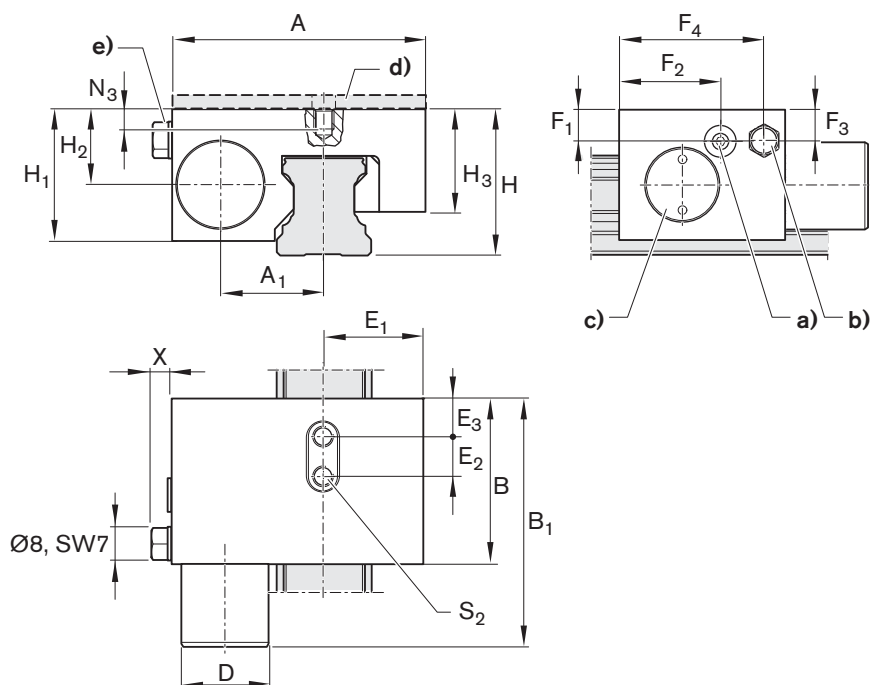
- a)** Gniazdo pneumatyczne
b) Gniazdo pneumatyczne plus
 Szerokość nominalna:
 Rozmiar 15 – 20: min. 4 mm
 Rozmiar 25 – 65: min. 6 mm

Rozmiar	Numer materiału	Siła trzymająca		Zużycie powietrza (znormalizowane)	
		Energia sprężyny ¹⁾ (N)	z gniazdem pneum. plus ²⁾ (N)	Gniazdo pneumatyczne (dm ³ /skok)	Gniazdo pneumatyczne plus (dm ³ /skok)
25	R1619 240 70	650	1050	0,015	0,082

1) Siła trzymająca osiągnięta przez energię sprężyny. Próby wykonano w stanie zamontowanym z warstwą oleju smarnego (ISO VG 68).

2) Zwiększenie siły trzymającej przez dodatkowe podanie powietrza na gnieździe pneumatycznym plus przy 6,0 bara. Przełączenie przez zawór rozdzielający 5/2 lub 5/3-drogowy.

LCPS



- a) Gniazdo pneum.*) M5 z obu stron do ciśnienia zwalniania
 - b) Gniazdo*) M5 z obu stron, jako gniazdo pneum. plus lub filtr powietrza
 - c) Tylko na dodatkowym module
 - d) Płytką dystansowa (akcesoria)
 - e) Filtr powietrzny: Gniazdo M5 (możliwość z obu stron)
- *) Potrzebne jest tylko jedno gniazdo.
 Przed wysyłką wszystkie gniazda zostają zaślepione.

Rozmiar	Wymiary (mm)																		Ciężar (kg)	
	A	A ₁	B	B _{1max}	D	E ₁	E ₂	E ₃	F ₁	F ₂	F ₃	F ₄	H	H ₁ ¹⁾	H ₂	H ₃	N ₃	S ₂		X
25	61,4	24,5	41	62,5	22	23,9	9,5	9,75	6,5	24,5	6,5	36,0	36	32,5	20,0	24,55	7,7	M5	6,5	0,35

1) Dla wózka .H. (...Wysoki...) niezbędna płytką dystansowa.

Elementy zaciskania ręcznego - opis produktu

Obszar zastosowania


- ▶ Stoły krzyżowe i stoły liniowe
- ▶ Regulacja szerokości
- ▶ Stopery mechaniczne
- ▶ Pozycjonowanie na przyrządach optycznych i stołów pomiarowych

Cechy charakterystyczne

- ▶ Prosta, kompaktowa i niezawodna konstrukcja
- ▶ Ręcznie obsługiwany element zaciskowy bez dodatkowego zasilania

Cechy szczególne HK:

- ▶ 500 000 cykli zaciskania (wartość B10d)

⚠ Zwracać uwagę na informacje bezpieczeństwa dot. elementów zaciskowych i hamujących.  170

Dalsze ważne informacje

- ▶ Ręczna dźwignia z łatwą regulacją
- ▶ Przyłożenie symetrycznej siły na szynę poprzez ruchomy profil styku
- ▶ Precyzyjne pozycjonowanie
- ▶ Siły trzymające do 2000 N

Płytki dystansowa

Do montażu z wózkami w wersji wysokiej SNH R1621 lub SLH R1624.

Przegląd modeli, akcesoria, ręczne jednostki zaciskowe, płytki dystansowe

HK



HK



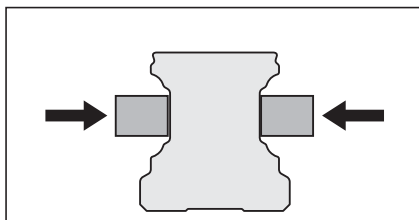
Płytki dystansowa



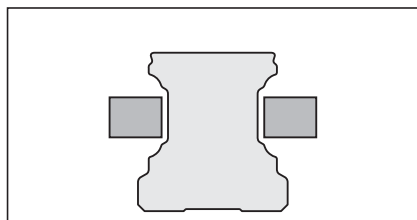
Zaciskanie naciskiem ręcznym

Profile zaciskowe dociskane do bocznych powierzchni szyny przez działanie ręcznej dźwigni.

Nacisk przyłożony ręczną dźwignią



Ręczna dźwignia zwolniona



Systemy zaciskania ręcznego HK



R1619 .42 82

Uwaga

Do zastosowania na wszystkich szynach SNS.

Zacisk ręczny

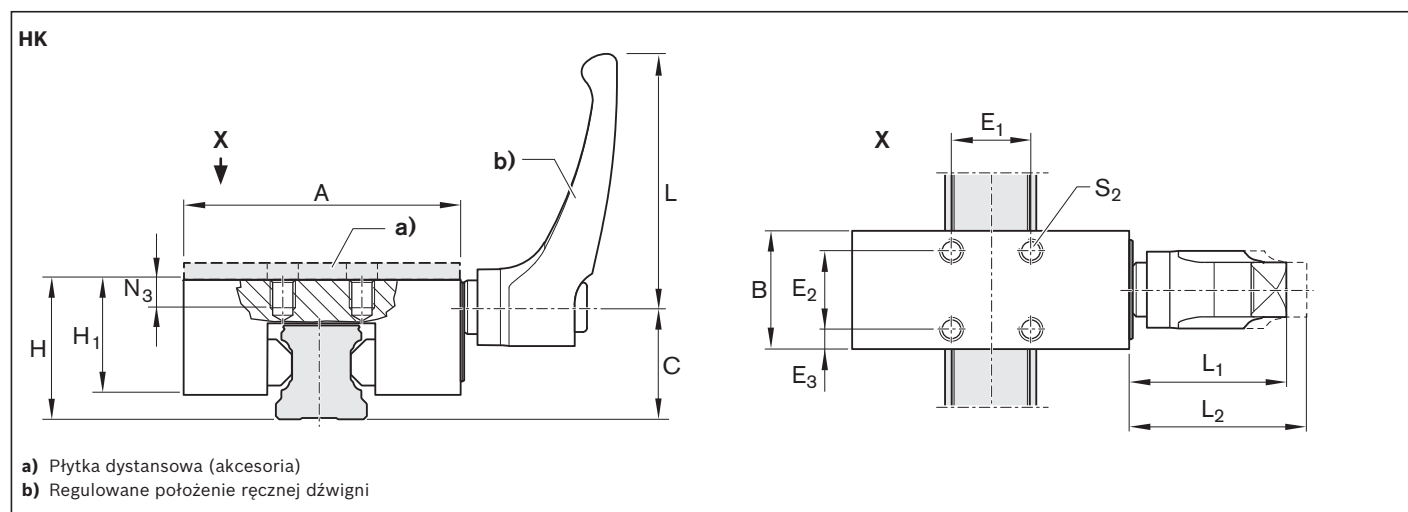
- ▶ Zakres temperatury roboczej t: 0 – 70 °C

Informacje instalacyjne

- ▶ Zapewnić, aby współpracująca konstrukcja miała wystarczającą sztywność.
- ▶ Przed rozpoczęciem, przeczytać instrukcje montażowe.

⚠ Zwracać uwagę na informacje bezpieczeństwa dot. elementów zaciskowych i hamujących. 📄 170

Rozmiar	Numer materiału	Siła trzymająca ¹⁾ (N)	Moment dokręcenia (Nm)
15	R1619 142 82	1200	4
20	R1619 842 82	1200	5
25	R1619 242 82	1200	7
30	R1619 742 82	2000	15
35	R1619 342 82	2000	15
45	R1619 442 82	2000	15
55	R1619 542 82	2000	22
65	R1619 642 82	2000	22



Rozmiar	Wymiary (mm)													Ciężar (kg)
	A	B	C	E ₁	E ₂	E ₃	H	H ₁ ³⁾	L	L ₁	L ₂ ²⁾	N ₃	S ₂	
15	47	25	19,0	17	17	4,0	24	19	44	30,0	33,0	5	M4	0,16
20	60	24	24,5	15	15	4,5	30	23	44	30,0	33,0	6	M5	0,23
25	70	30	29,3	20	20	5,0	36	29	64	38,5	41,5	7	M6	0,43
30	90	39	34,0	22	22	8,5	42	33	78	46,5	50,5	8	M6	0,82
35	100	39	38,0	24	24	7,5	48	41	78	46,5	50,5	10	M8	1,08
45	120	44	47,0	26	26	9,0	60	48	78	46,5	50,5	14	M10	1,64
55	140	49	56,5	30	30	9,5	70	51	95	56,5	61,5	14	M14	1,71
65	160	64	69,5	35	35	14,5	90	66	95	56,5	61,5	20	M16	2,84

1) Próby wykonano w stanie zamontowanym z warstwą oleju smarnego (ISO VG 68).

2) Ręczna dźwignia zwolniona

3) Do wózka .H. (...Wysoki...) niezbędna płytkę dystansowa.

Systemy zaciskania ręcznego HK

**R1619 .42 83****Uwaga**

Do zastosowania na wszystkich szynach BNS.

Zacisk ręczny

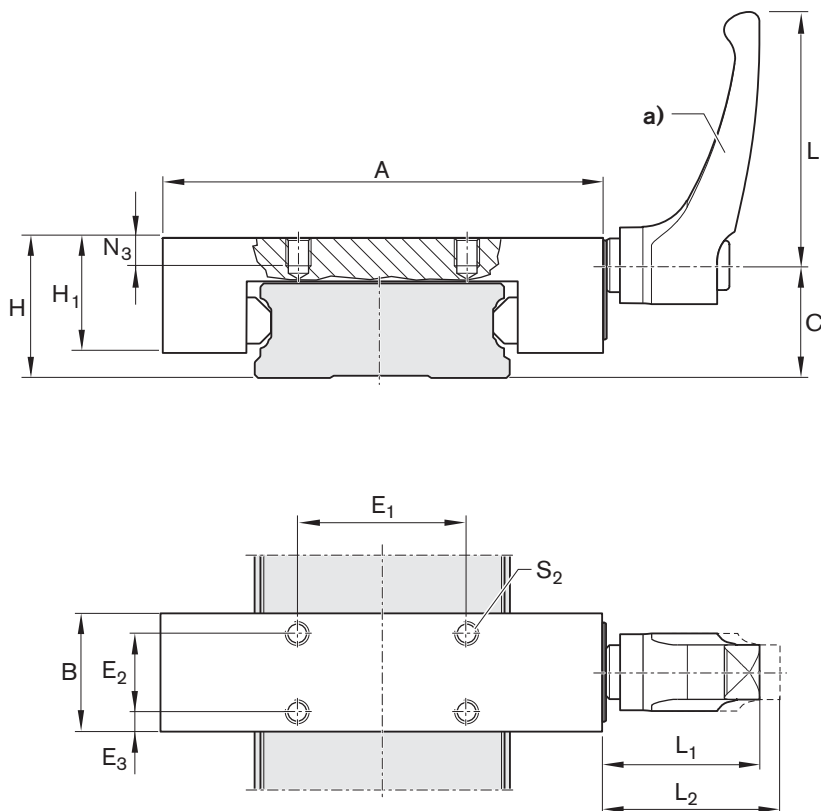
- ▶ Zakres temperatury roboczej t: 0 – 70 °C

Informacje instalacyjne

- ▶ Zapewnić, aby współpracująca konstrukcja miała wystarczającą sztywność.
- ▶ Przed rozpoczęciem, przeczytać instrukcje montażowe.

Rozmiar	Numer materiału	Siła trzymająca ¹⁾ (N)	Moment dokręcenia (Nm)
25/70	R1619 242 83	1200	7
35/90	R1619 342 83	2000	15

⚠ Zwracać uwagę na informacje bezpieczeństwa dot. elementów zaciskowych i hamujących. ☞ 170

HK szerokie

a) Regulowane położenie ręcznej dźwigni

Rozmiar	Wymiary (mm)													Ciężar (kg)
	A	B	C	E ₁	E ₂	E ₃	H	H ₁	L	L ₁	L ₂ ²⁾	N ₃	S ₂	
25/70	120	39	28,2	50	25	7,0	35	30	64	38,5	41,5	11	M6	0,77
35/90	145	39	38,0	60	20	9,5	50	39	78	46,5	50,5	11	M8	1,38

1) Próby wykonano w stanie zamontowanym z warstwą oleju smarowego (ISO VG 68).

2) Ręczna dźwignia zwolniona

Płytki dystansowa

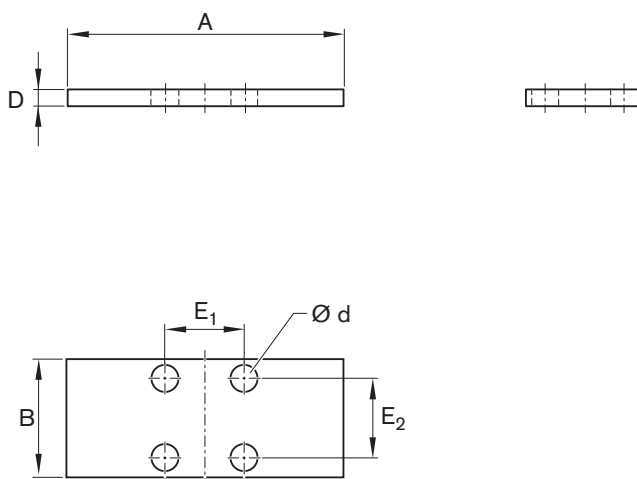


Do zacisków MK, MKS i HK

Uwaga

Do montażu z wózkami w wersji wysokiej SNH R1621 lub SLH R1624.

Płytki dystansowa



R1619 .40 65

Odpowiednie do zacisków:

- ▶ R1619 .42 60 (MK)
- ▶ R1619 .40 60 (MKS)

Rozmiar	Numer materiału	Wymiary (mm)						Ciężar (kg)
		A	B	D	d	E ₁	E ₂	
15	R1619 140 65	55	39	4	4,5	15	15	0,065
25	R1619 240 65	75	35	4	6,5	20	20	0,078
30	R1619 740 65	90	39	3	8,5	22	22	0,077
35	R1619 340 65	100	39	7	8,5	24	24	0,202
45	R1619 440 65	120	49	10	10,5	26	26	0,434
55	R1619 540 65	128	49	10	10,5	30	30	0,465

R1619 .42 .5

Odpowiednie do zacisków:

- ▶ R1619 .42 82 (MK)

Rozmiar	Numer materiału	Wymiary (mm)						Ciężar (kg)
		A	B	D	d	E ₁	E ₂	
15	R1619 142 85	47	25	4	4,5	17	17	0,035
25	R1619 242 85	70	30	4	6,5	20	20	0,062
30	R1619 742 85	90	39	3	6,5	22	22	0,080
35	R1619 340 65	100	39	7	8,5	24	24	0,202
45	R1619 442 85	120	44	10	10,5	26	26	0,387
55	R1619 542 85	140	49	10	14,5	30	30	0,511

Opis produktu

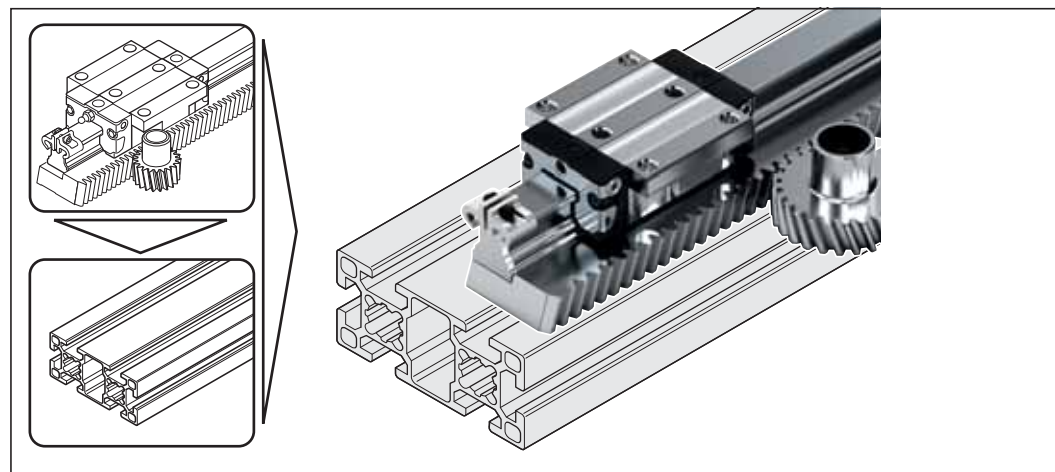
Listwy zębate o zębach skośnych do wszystkich szyn SNS, do montażu od góry, w rozmiarach 25, 30 i 35.

Kombinacja koła zębatego z napędem zębatkowym i systemami prowadnic szynowych (zob. przykłady zastosowań).



Systemy prowadnic i listwa zębata mogą być zamontowane elementach systemów szyn profilowych.

Można łączyć listwy zębate i systemy szyn tylko tych samych rozmiarów.



Informacje dot. kół zębatych i listew zębatych znajdują się w katalogu "Systemy prowadnic szynowych z listwą zębatą".



Ogólne instrukcje montażowe

Poniższe uwagi związane z montażem dotyczą wszystkich systemów prowadnic szynowych kulkowych. Istnieją jednak różne specyfikacje dotyczące równoległości szyn i montażu wózków śrubami i kołkami ustalającymi. Te informacje podano oddzielnie razem z opisem poszczególnych typów systemów prowadnic.

- ⚠ W przypadku instalacji podwieszanych (instalacje wiszące) lub pionowych, w razie straty lub pęknięcia kulek wózek toczny może się uwolnić. Zabezpieczyć wózek przed spadnięciem! Zagrożenie śmiertelnym wypadkiem!
Zalecamy zastosowanie zabezpieczenia przed spadającymi ładunkami!
- ⚠ Systemy prowadnic szynowych Rexroth to produkty wysokiej klasy. Należy szczególnie uważać w trakcie transportu i następnie montażu. Tak samo należy uważać z taśmami zakrywającymi. Wszystkie części stalowe są zabezpieczone olejem antykorozyjnym. Nie jest konieczne usuwanie tego oleju, przy założeniu, że używa się zalecanych środków smarnych.

Przykłady montażu

Szyny

Każda szyna ma po obu stronach szlifowane powierzchnie referencyjne.

Możliwości zamocowania bocznego:

- 1 Krawędzie referencyjne
- 2 Listwy zaciskowe
- 3 Prowadnice V

Uwaga

- ▶ Szyny bez zamocowania bocznego należy podczas montażu ustawić prosto i równoległe, najlepiej za pomocą liniału.
- ▶ Zalecane limity dla obciążenia bocznego bez dodatkowego zamocowania poprzecznego, zob. poszczególne wózki.

Wózek kulkowy toczny

Każdy wózek ma szlifowaną krawędź referencyjną po jednej stronie (zob. wymiar V_1 na rysunkach wymiarowych).

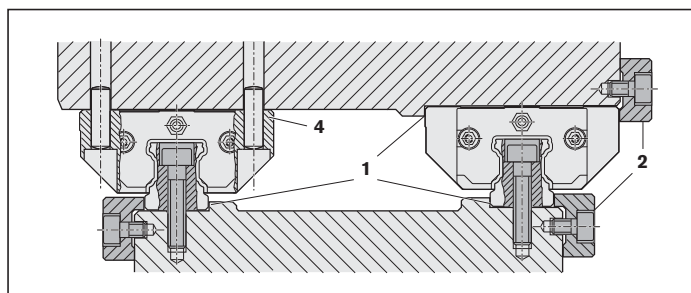
Możliwości dodatkowego zamocowania:

- 1 Krawędzie referencyjne
- 2 Listwy zaciskowe
- 4 Kołkowanie

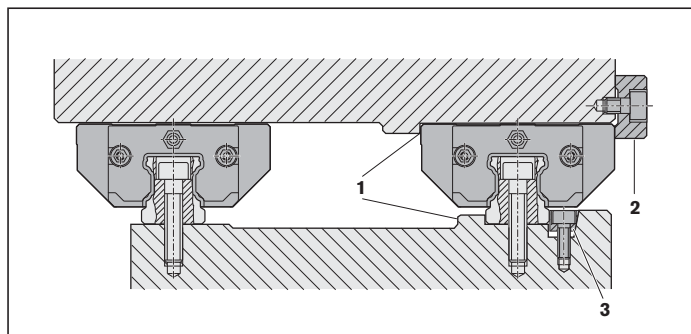
Uwagi

- ▶ Przed zamontowaniem komponentów wszystkie powierzchnie montażowe wyczyścić i odtłuścić.
- ▶ Prosimy pytać o "Instrukcje montażowe systemów prowadnic szynowych kulkowych".
- ▶ Po zamontowaniu wózek powinien dać się łatwo przesunąć.

Instalacja z zamocowaniem obu szyn i obu wózków



Instalacja z zamocowaniem jednej szyny i jednego wózka



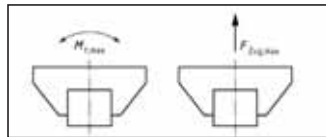
Ogólne instrukcje montażowe

Maksymalne siły i momenty szyn profilowanych zgodnie z ISO 12090-1 (DIN 637)

Maksymalne obciążenie na szynę profilowaną jest zdefiniowane nie tylko przez nośność statyczną C_0 wg ISO 14728 Część 2 i momenty statyczne M_{t0} od styku z elementem tocznym, ale również przez połączenia śrubowe. Z zasady wózek montuje się na 4 lub 6 śrubach. Szyny mają jednorzędowe o regularnym rozstawie połączenia gwintowane. Jeśli wózek jest ustawiony dokładnie nad śrubą szyny, ta śruba będzie przenosić największą część obciążenia. Z tego względu nośność głównie zależy od długości wózka, rozstawu otworów w szynie, rozmiaru śrub i szerokości powierzchni styku szyny. Poślizgi lub niedopasowania przy przekroczeniu maksymalnych obciążeń dopuszczalnych głównie są zdefiniowane przez połączenie śrubowe szyny.

W tabeli zamieszczono maksymalne dopuszczalne statyczne siły rozciągające i momenty względem osi prowadnicy dla systemów szyn profilowanych w różnych wersjach dla momentów dokręcania śrub z klasą wytrzymałości 8.8.

Ilustracja statycznych sił rozciągających i momentów



Rys. 1

Standardowe systemy prowadnic kulkowych

Wózek toczny kulkowy

Rozmiar	Krótki		Długość standardowa		Długi	
	F_{max} (N)	$M_{t max}$ (Nm)	F_{max} (N)	$M_{t max}$ (Nm)	F_{max} (N)	$M_{t max}$ (Nm)
15	3200	22	3700	26	4200	30
20	5500	51	6400	60	7300	68
25	8100	87	9400	100	10800	120
30	15900	210	18500	240	21100	280
35	15800	250	18500	300	21100	340
45	39300	830	45900	970	52400	1100
55	54600	1400	63700	1600	72800	1800
65	75600	2200	88200	2600	100800	3000

Systemy szerokich prowadnic kulkowych

Wózek toczny kulkowy

Rozmiar	Długość standardowa		
		F_{max} (N)	$M_{t max}$ (Nm)
20/40		8460	140
25/70		26100	530
35/90		38900	1430





⚠ Przy naprężeniu dynamicznym siły i momenty zgodnie z tabelą należy obniżyć o co najmniej 35% jako wartość wytyczną. W razie potrzeby należy uwzględnić siły i momenty (w drodze odstępstwa od rys. 1).

Maksymalne statyczne obciążenie boczne bez listw ograniczających dla klasy wytrzymałości 8.8 (wg DIN 637)

Ze względu na bezpieczeństwo rozwiązania konstrukcyjnego to zastosowanie obejmuje użycie listw ograniczających na wózku i szynie. Jeśli na wózkach lub szynach nie ma listw ograniczających, po przyłożeniu obciążenia w kierunku poprzecznym prowadnica może się ześliznąć w momencie przekroczenia wartości obciążeń bocznych zamieszczonych w tabeli. Ustalone maksymalne obciążenia boczne dotyczące klasy wytrzymałości śrub 8.8 i stalowych lub żeliwnych konstrukcji przyległych.

Standardowe systemy prowadnic kulkowych				
Wózek toczny kulkowy				
Rozmiar	Krótki	Długość standardowa		Długi
		F_{max} (N)	F_{max} (N)	
15		240	280	320
20		410	480	550
25		610	710	810
30		1200	1400	1600
35		1200	1400	1600
45		3000	3400	3900
55		4100	4800	5500
65		5700	6600	7600

Momenty dokręcenia połączeń śrubowych dla profilowanych szyn prowadnic z klasą wytrzymałości 8.8 (zgodnie z DIN 637)

Rozmiar	FNS R1651, FLS R1653, FKS R1665, FKN R1663				SNS R1622, SLS R1623, SNH R1621, SLH R1624, SKS R1666, SKN R1664		Szyna	
	montowana od góry		montowana od dołu		montowana od góry			
		M_A (Nm)		M_A (Nm)		M_A (Nm)		M_A (Nm)
15	M5	6	M4	3	M4	3	M4	3
20	M6	10	M5	6	M5	6	M5	6
25	M8	25	M6	10	M6	10	M6	10
30	M10	49	M8	24	M8	25	M8	24
35	M10	49	M8	24	M8	25	M8	24
45	M12	83	M10	48	M10	49	M12	83
55	M14	130	M12	81	M12	83	M14	130
65	M16	200	M14	130	M16	200	M16	200

Montaż

Krawędzie referencyjne, promienie naroży

Przykłady połączeń

Połączenia pokazane tutaj są przykładowe.

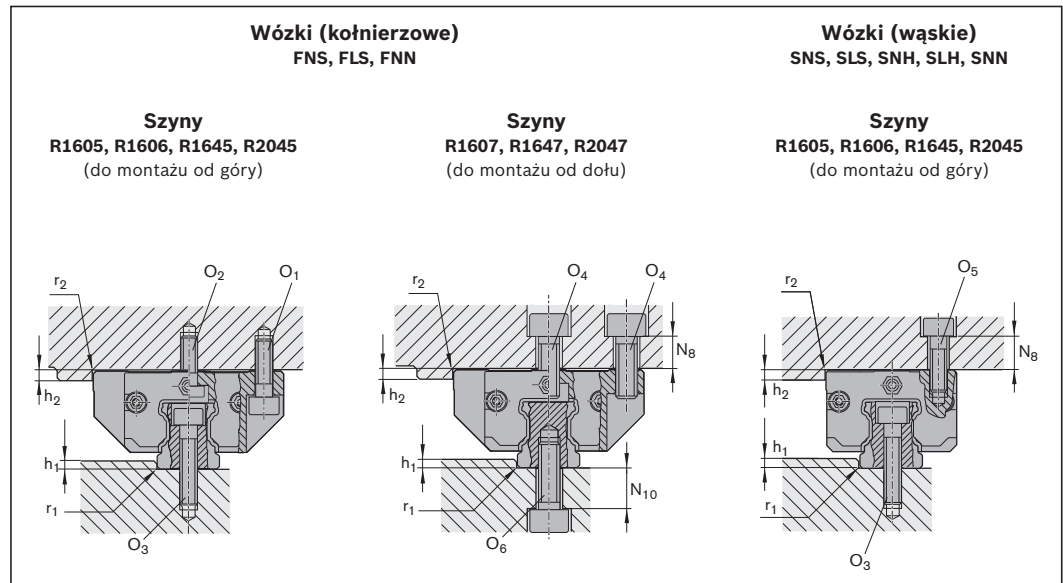
Zasadniczo każdy wózek można łączyć z dowolnym typem szyny.

Śruby mocujące

⚠ W przypadku wysokich naprężeń w śrubach, zawsze sprawdzać bezpieczeństwo śrub.

Więcej informacji na ten temat, zob. "Ogólne instrukcje montażowe".

Szyna z wózkami zwykłymi i długimi



Rozmiar	Wymiary (mm)						
	$h_{1 \min}$	$h_{1 \max}^{1)}$	h_2	N_8	N_{10}	$r_{1 \max}$	$r_{2 \max}$
15	2,5	3,5	4	6	7,0	0,4	0,6
20	2,5	4,0	5	9 10 ³⁾	9,5 -	0,6	0,6
25	3,0	5,0	5	10 11 ³⁾	12,0 -	0,8	0,8
30	3,0	5,0	6	10	9,0	0,8	0,8
35	3,5	6,0	6	13	13	0,8	0,8
45	4,5	8,0	8	14	13	0,8	0,8
55	7,0	10,0	10	20	23	1,2	1,0
65	7,0	10,0	14	22	26	1,2	1,0

1) W przypadku użycia elementów zaciskowych i hamujących uważać na wymiary H1.

Rozmiar	Rozmiar śruby Wózek				Szyna	
	O_1 ISO 4762 4 sztuki	$O_2^{2)}$ DIN 6912 2 sztuki	$O_4^{1) 2)}$ ISO 4762 6 sztuk	O_5 ISO 4762 4 sztuki	O_3 ISO 4762	O_6 ISO 4762
15	M4x12	M4x10	M5x12	M4x12	M4x20	M5x12
20	M5x16	M5x12	M6x16	M5x16	M5x25	M6x16
25	M6x20	M6x16	M8x20	M6x18	M6x30	M6x20
30	M8x25	M8x16	M10x20	M8x20	M8x30	M8x20
35	M8x25	M8x20	M10x25	M8x25	M8x35	M8x25
45	M10x30	M10x25	M12x30	M10x30	M12x45	M12x30
55	M12x40	M12x30	M14x40	M12x35	M14x50	M14x40
65	M14x45	M14x35	M16x45	M16x40	M16x60	M16x45

- 1) Przy zamocowaniu wózka od góry z tylko czterema śrubami O_4 :
Dopuszczalna siła poprzeczna o 1/3 mniejsza i mniejsza sztywność
- 2) Przy zamocowaniu wózka sześcioma śrubami:
Śruby środkowe dokręcić z momentem M_A dla klasy wytrzymałości 8.8
- 3) Wózek kulkowy toczny SNN

Kołki ustalające

⚠ W przypadku przekroczenia wartości wytycznych dla dopuszczalnych sił poprzecznych (zob. odnośne wózki) należy je zamocować dodatkowymi kołkami.

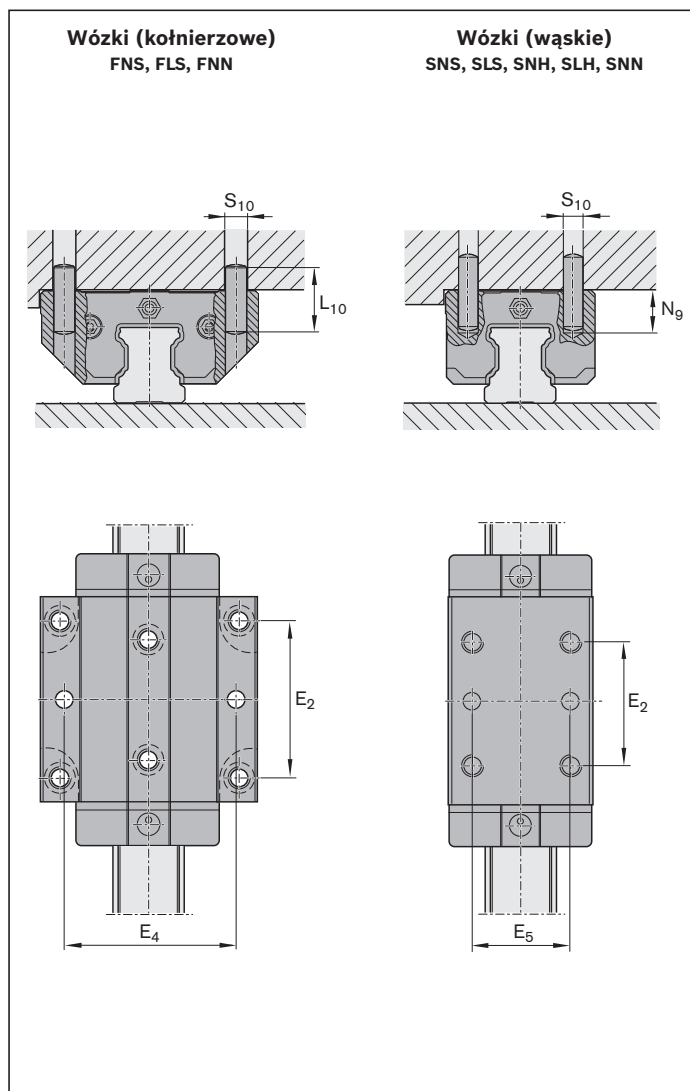
Zalecane wymiary otwór na kołki, zob. rysunek wymiarowy i wymiary.

Możliwe typy kołków

- ▶ Kołki stożkowe (utwardzone) lub
- ▶ Kołki walcowe ISO 8734

Uwaga

- ▶ W zalecanych pozycjach otworów na kołki, ze względów produkcyjnych mogą już być nadwiercone otwory na środku wózka ($\varnothing < S_{10}$). Nadają się do przewiercenia.
- ▶ W razie potrzeby kołkowania w innych miejscach (np. środkowe gniazdo smarowe), nie wolno przekroczyć wymiaru E_2 w kierunku wzdłużnym (w kwestii wymiaru E_2 , b. tabela z wymiarami dla odnośnego wózka). Przestrzegać wymiarów E_1 i E_4 !
- ▶ Nie wykańczać otworów na kołki do czasu zakończenia montażu.
- ▶ Prosimy pytać o "Instrukcje montażowe systemów prowadnic szynowych kulkowych".



Rozmiar	Wymiary (mm)				
	E_4	E_5	$L_{10}^{1)}$	$N_{9 \max}$	$S_{10}^{1)}$
15	38	26	18	6,0	4
20	53 49 ²⁾	32	24	7,5 6,5 ²⁾	5
25	55 60 ²⁾	35	32	9,0 7,0 ²⁾	6
30	70	40	36	12,0	8
35	80	50	40	13,0	8
45	98	60	50	18,0	10
55	114	75	60	19,0	12
65	140	76	60	22,0	14

1) Kołek stożkowy (utwardzony) lub kołek walcowy (ISO 8734)

2) Wózek FNN i SNN

Montaż

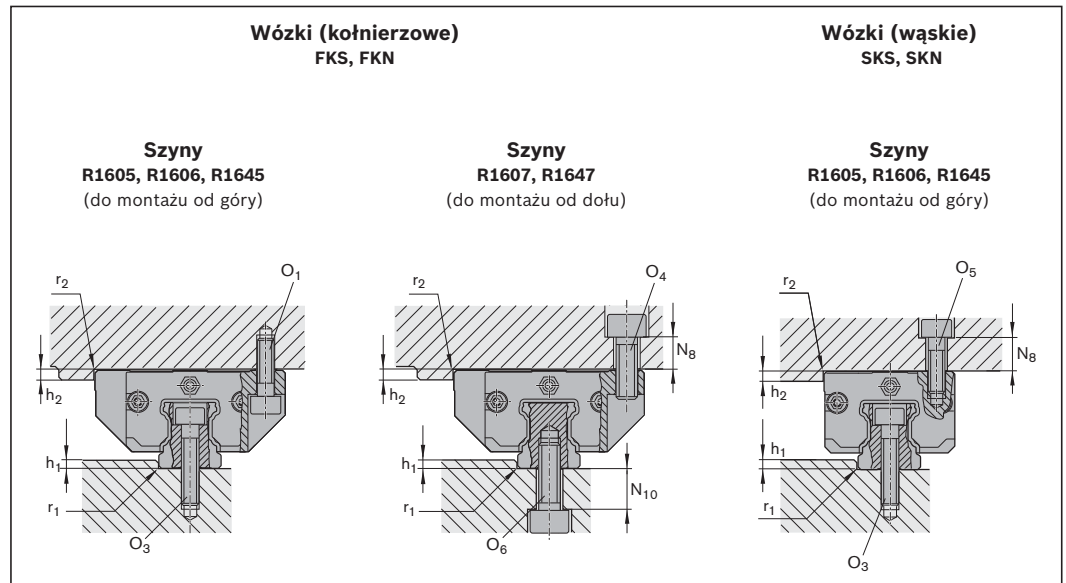
Krawędzie referencyjne, promienie naroży

Przykłady połączeń

Połączenia pokazane tutaj są przykładowe. Zasadniczo każdy wózek można łączyć z dowolnym typem szyny.

Przykręcenie wózków dwoma śrubami jest w zupełności wystarczające, aż do maksymalnego obciążenia. (Maksymalne nośności i momenty, zob. odnośne wózki).

Szyna z wózkami krótkimi i super



Śruby mocujące

⚠ W przypadku wysokich naprężeń w śrubach, zawsze sprawdzać bezpieczeństwo śrub.

Więcej informacji na ten temat, zob. "Ogólne instrukcje montażowe".

Rozmiar	Wymiary (mm)						
	$h_{1 \min}$	$h_{1 \max}^{1)}$	h_2	N_8	N_{10}	$r_{1 \max}$	$r_{2 \max}$
15	2,5	3,5	4	6	7,0	0,4	0,6
20	2,5	4,0	5	9 10 ²⁾	9,5 -	0,6	0,6
25	3,0	5,0	5	10 11 ²⁾	12,0 -	0,8	0,8
30	3,0	5,0	6	10	9,0	0,8	0,8
35	3,5	6,0	6	13	13,0	0,8	0,8

- 1) W przypadku użycia elementów zaciskowych i hamujących uważać na wymiary H1.
- 2) Wózek kulkowy toczny SKN

Rozmiar	Rozmiar śruby Wózek			Szyna	
	O ₁ ISO 4762 2 sztuk	O ₄ ISO 4762 2 sztuk	O ₅ ISO 4762 2 sztuk	O ₃ ISO 4762	O ₆ ISO 4762
15	M4x12	M5x12	M4x12	M4x20	M5x12
20	M5x16	M6x16	M5x16	M5x25	M6x16
25	M6x20	M8x20	M6x18	M6x30	M6x20
30	M8x25	M10x20	M8x20	M8x30	M8x20
35	M8x25	M10x25	M8x25	M8x35	M8x25

Kołki ustalające

▲ W przypadku przekroczenia wartości wytycznych dla dopuszczalnych sił poprzecznych (zob. odnośne wózki) należy je zamocować dodatkowymi kołkami.

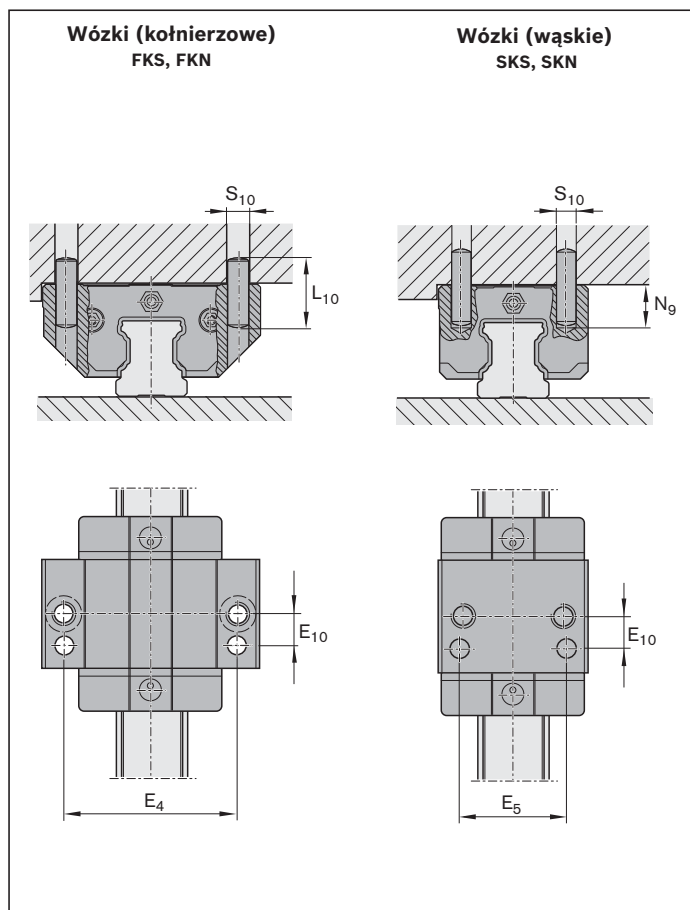
Zalecane wymiary otworu na kołki, zob. rysunek wymiarowy i wymiary.

Możliwe typy kołków

- ▶ Kołki stożkowe (utwardzone) lub
- ▶ Kołki walcowe ISO 8734

Uwaga

- ▶ W zalecanych pozycjach otworów na kołki, ze względów produkcyjnych mogą już być nadwiercone otwory na środku wózka ($\varnothing < S_{10}$). Nadają się do przewiercenia. Przestrzegać wymiarów E_4 i E_5 !
- ▶ Otwory na kołki można przygotować tylko po zakończeniu instalacji. Prosimy pytać o "Instrukcje montażowe systemów prowadnic szynowych kulkowych".



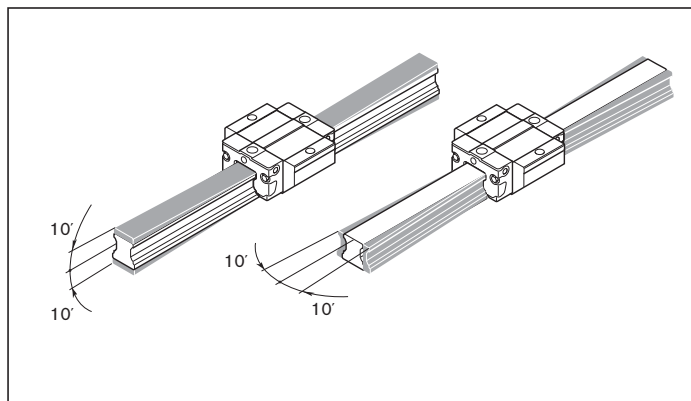
Rozmiar	Wymiary (mm)					
	E_4	E_5	E_{10}	$L_{10}^{1)}$	$N_{9\max}$	$S_{10}^{1)}$
15	38	26	9	18	3,0	4
20	53 49 ²⁾	32	10	24	3,5 2,0 ²⁾	5
25	55 60 ²⁾	35	11	32	7,0 5,0 ²⁾	6
30	70	40	14	36	10,0	8
35	80	50	15	40	12,0	8

1) Kołek stożkowy (utwardzony) lub kołek walcowy (ISO 8734)

2) Wózek FNN i SKN

Dopuszczalna odchyłka wyosiowania dla wózków w wersji super

na szynie i na wózku



Montaż

**Krawędzie referencyjne,
promienie naroży, rozmiary
śrub**

Przykłady połączeń

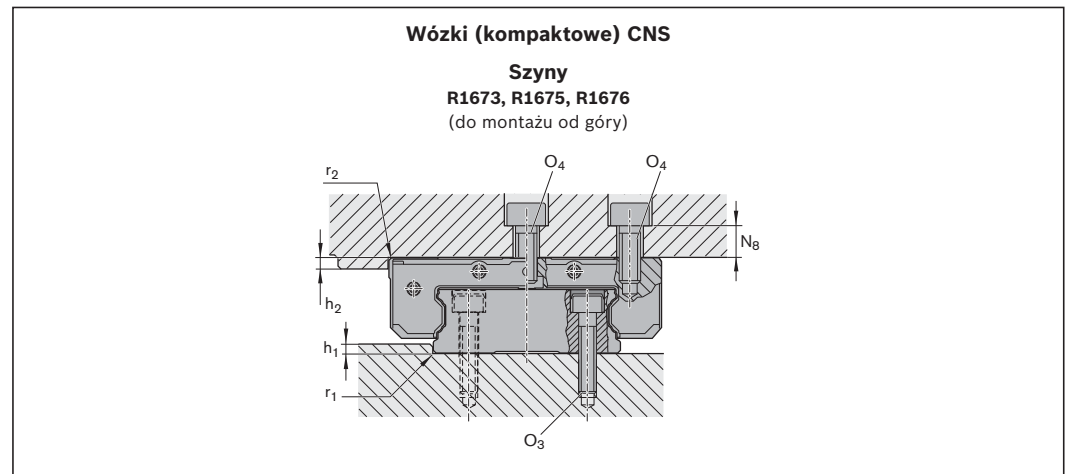
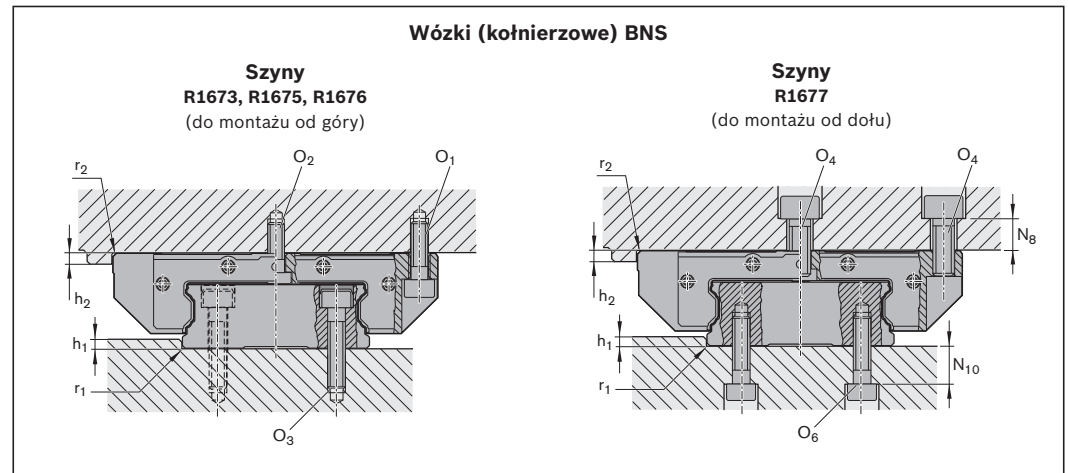
Połączenia pokazane tutaj są przykładowe. Zasadniczo każdy wózek można łączyć z dowolnym typem szyny.

Śruby mocujące

⚠ W przypadku wysokich naprężeń w śrubach, zawsze sprawdzać bezpieczeństwo śrub.

Więcej informacji na ten temat, zob. "Ogólne instrukcje montażowe".

Szyna z wózkiem szerokim



Rozmiar	Wymiary (mm)							
	$h_{1 \min}$	$h_{1 \max}^{1)}$	h_2	N_8	$N_8^{2)}$	N_{10}	$r_{1 \max}$	$r_{2 \max}$
20/40	2,0	2,5	4	9,5	11	5,5	0,5	0,5
25/70	3,0	4,5	5	10,0	13	9,0	0,8	0,8
35/90	3,5	6,0	6	13,0	–	11,0	0,8	0,8

Rozmiar	Rozmiar śruby Wózek			Szyna	
	O_1 ISO 4762 4 sztuk	$O_2^{3)}$ DIN 6912 2 sztuk	$O_4^{3)}$ ISO 4762 6 sztuk	O_3 ISO 4762	O_6 ISO 4762
20/40	M5x16	M5x12	M6x16	M4x20	M5x12
25/70	M6x20	M6x16	M8x20	M6x30	M6x20
35/90	M8x25	M8x20	M10x25	M8x35	M8x25

- 1) W przypadku użycia elementów zaciskowych i hamujących uważać na wymiary H1.
- 2) Wózek CNS.
- 3) Przy zamocowaniu wózka sześcioma śrubami:
Śruby środkowe dokręcić z momentem M_A dla klasy wytrzymałości 8.8.
Zawsze używać środkowych śrub mocujących; inne postępowanie stwarza ryzyko.

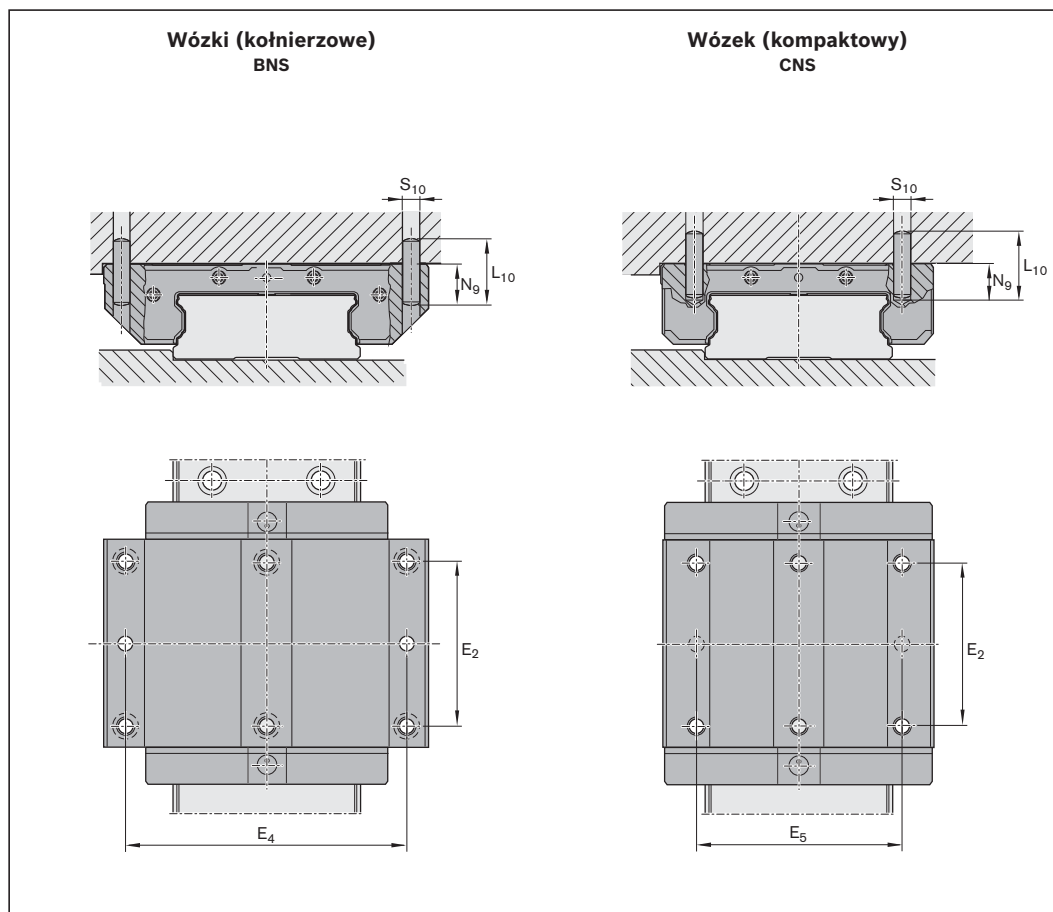
Kołki ustalające

⚠ W przypadku przekroczenia wartości wytycznych dla dopuszczalnych sił poprzecznych (zob. odnośne wózki) należy je zamocować dodatkowymi kołkami.

Zalecane wymiary otwór na kołki, zob. rysunek wymiarowy i wymiary.

Możliwe typy kołków

- ▶ Kołki stożkowe (utwardzone) lub
- ▶ DIN ISO 8734 kołek walcowy



Rozmiar	Wymiary (mm)				
	E_4	E_5	$L_{10}^{1)}$	$N_{9 \max}$	$S_{10}^{1)}$
20/40	70	46	24	7	5
25/70	107	76	32	8	6
35/90	144	-	32	8	8

1) Kołek stożkowy (utwardzony) lub kołek walcowy (ISO 8734)

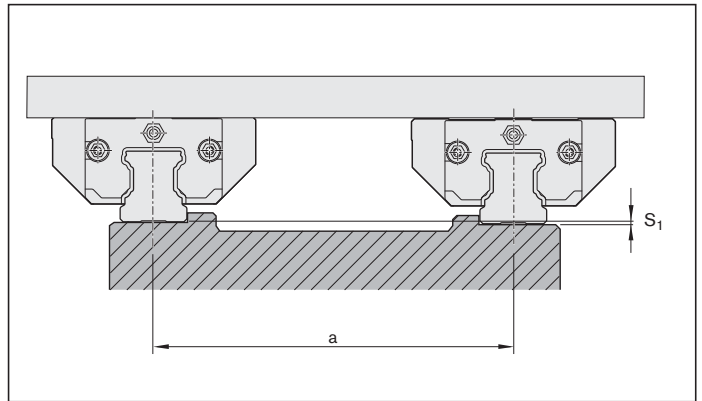
Uwaga

- ▶ W zalecanych pozycjach otworów na kołki, ze względów produkcyjnych mogą już być nadwiercone otwory na środku wózka ($\varnothing < S_{10}$). Nadają się do przewiercenia.
- ▶ W razie potrzeby kołkowania w innych miejscach (np. środkowe gniazdo smarowe), nie wolno przekroczyć wymiaru E_2 w kierunku wzdłużnym (w kwestii wymiaru E_2 , b. tabela z wymiarami dla odnośnego wózka). Przestrzegać wymiarów E_4 i E_5 !
- ▶ Otwory na kołki można przygotować tylko po zakończeniu instalacji.
- ▶ Prosimy pytać o "Instrukcje montażowe systemów prowadnic szynowych kulkowych".

Tolerancje instalacyjne

Odchyłka pionowa

Przy zachowaniu dopuszczalnej odchyłki pionowej S_1 i S_2 , wpływ na trwałość użytkową jest pomijalny.



Dopuszczalna odchyłka pionowa w kierunku poprzecznym S_1

Należy odjąć od dopuszczalnej odchyłki pionowej S_1 dla prowadnic szynowych tolerancję "Maks. różnicę wymiaru H na jednej szynie", zgodnie z tabelą zawierającą klasy dokładności w rozdziale "Ogólny opis produktów".

Wózek kulkowy toczny	Współczynnik obliczeniowy Y dla klasy napięcia wstępnego			
	C0	C1	C2	C3
Stalowe	$4,3 \cdot 10^{-4}$	$2,8 \cdot 10^{-4}$	$1,7 \cdot 10^{-4}$	$1,2 \cdot 10^{-4}$
Stalowe krótkie	$5,2 \cdot 10^{-4}$	$3,4 \cdot 10^{-4}$	-	-
Wózek kulkowy toczny Super	$8,0 \cdot 10^{-4}$	$6,0 \cdot 10^{-4}$	-	-
Aluminiowe	$7,0 \cdot 10^{-4}$	$5,0 \cdot 10^{-4}$	-	-

$$S_1 = a \cdot Y$$

Objaśnienie

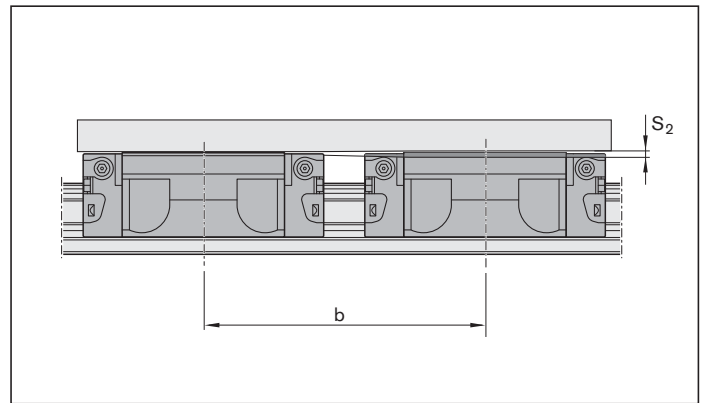
S_1 = Dopuszczalna odchyłka pionowa prowadnic szynowych (mm)
 a = odległość pomiędzy szynami (mm)
 Y = współczynnik obliczeniowy, kierunek poprzeczny (-)

Klasy napięcia wstępnego

C0 = bez napięcia wstępnego (z prześwitem)
 C1 = Wstępne napięcie umiarkowane
 C2 = Wstępne napięcie średnie
 C3 = Wstępne napięcie duże

Dopuszczalna odchyłka pionowa w kierunku wzdłużnym S_2

Należy odjąć od dopuszczalnej odchyłki pionowej S_2 dla wózków tocznych kulkowych tolerancję "Maks. różnicę wymiaru H na jednej szynie", zgodnie z tabelą zawierającą klasy dokładności w rozdziale "Ogólny opis produktów".



Wózek kulkowy toczny	Współczynnik obliczeniowy X dla klasy napięcia wstępnego		
	Krótkie	Zwykłe	Długie
Stalowe	$6,0 \cdot 10^{-5}$	$4,3 \cdot 10^{-5}$	$3,0 \cdot 10^{-5}$
Aluminiowe	-	$6,0 \cdot 10^{-5}$	-

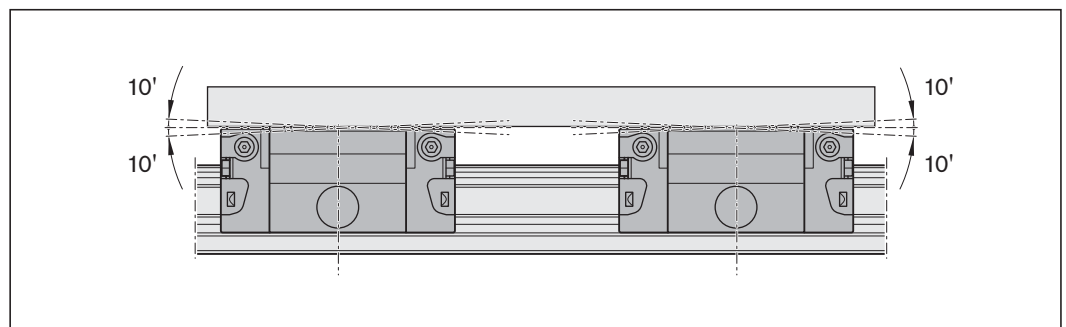
$$S_2 = b \cdot X$$

Objaśnienie

S_2 = Dopuszczalna odchyłka pionowa wózków (mm)
 b = odległość między wózkami (mm)
 X = współczynnik obliczeniowy, kierunek wzdłużny (-)

Dopuszczalna odchyłka od prostoliniowości w kierunku wzdłużnym przy dwóch kolejnych wózkach Super

Wózki mogą automatycznie kompensować nierówności 10' w kierunku wzdłużnym.



Tolerancje instalacyjne

Uwagi ogólne

Poniższe uwagi dotyczą wszystkich systemów prowadnic szynowych kulkowych.

Systemy prowadnic szynowych Rexroth to wysokiej klasy produkty.

Należy szczególnie uważać w trakcie transportu i następnie montażu. Tak samo należy uważać z taśmami zakrywającymi.

Wszystkie części stalowe są zabezpieczone olejem antykorozyjnym.

Nie jest konieczne usuwanie tego oleju, przy założeniu że używa się zalecanych środków smarnych.

⚠ W przypadku instalacji podwieszanych (instalacje wiszące) w razie straty lub pęknięcia kulek wózek toczny może się uwolnić. Zabezpieczyć wózek przed spadnięciem!

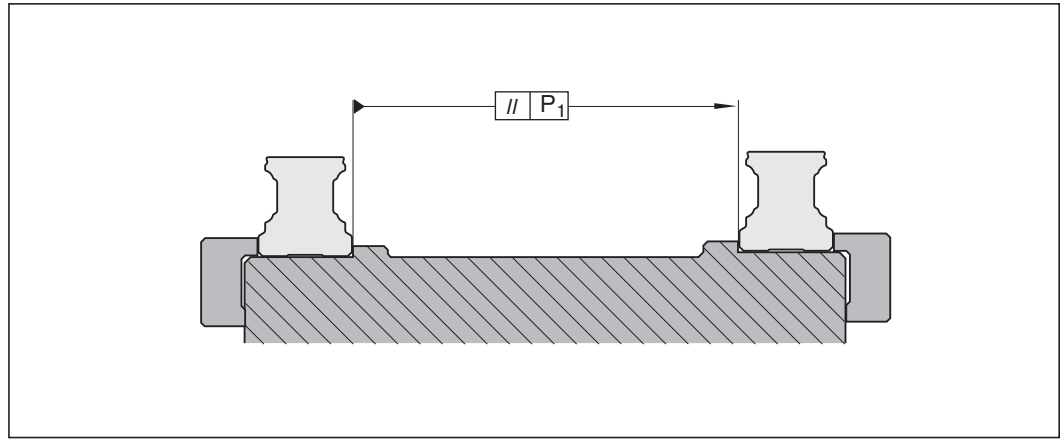
Równoległość szyn po montażu

Wartości zmierzone na szynach i wózkach

Wartości odchyłki równoległości P1 dotyczą całego standardowego zakresu wózków kulkowych.

Odchyłka równoległości P₁ podnosi nieco napięcie wstępne z jednej strony.

Przestrzegając wartości z tabeli, wpływ na trwałość użytkową generalnie jest pomijalny.



Wózek	Rozmiar	Odchyłka równoległości P ₁ (mm) i klasy napięcia wstępnego			
		C0	C1	C2	C3
Wózki stalowe z precyzyjną instalacją ¹⁾	15	0,015	0,009	0,005	0,004
	20	0,018	0,011	0,006	0,004
	25	0,019	0,012	0,007	0,005
	30	0,021	0,014	0,009	0,006
	35	0,023	0,015	0,010	0,007
	45	0,028	0,019	0,012	0,009
	55	0,035	0,025	0,016	0,011
	65	0,048	0,035	0,022	0,016
Wózki stalowe, krótkie	15	0,018	0,011	-	-
	20	0,022	0,013	-	-
	25	0,023	0,014	-	-
	30	0,025	0,017	-	-
	35	0,028	0,018	-	-
Wózek Super	15	0,025	0,017	-	-
	20	0,029	0,021	-	-
	25	0,032	0,023	-	-
	30	0,035	0,026	-	-
	35	0,040	0,030	-	-
Aluminiowe wózki toczne kulkowe	15	0,021	0,014	-	-
	25	0,026	0,017	-	-
	30	0,029	0,019	-	-
	35	0,035	0,022	-	-

Klasy napięcia wstępnego

C0 = bez napięcia wstępnego (z prześwitem)

C1 = Wstępne napięcie umiarkowane

C2 = Wstępne napięcie średnie

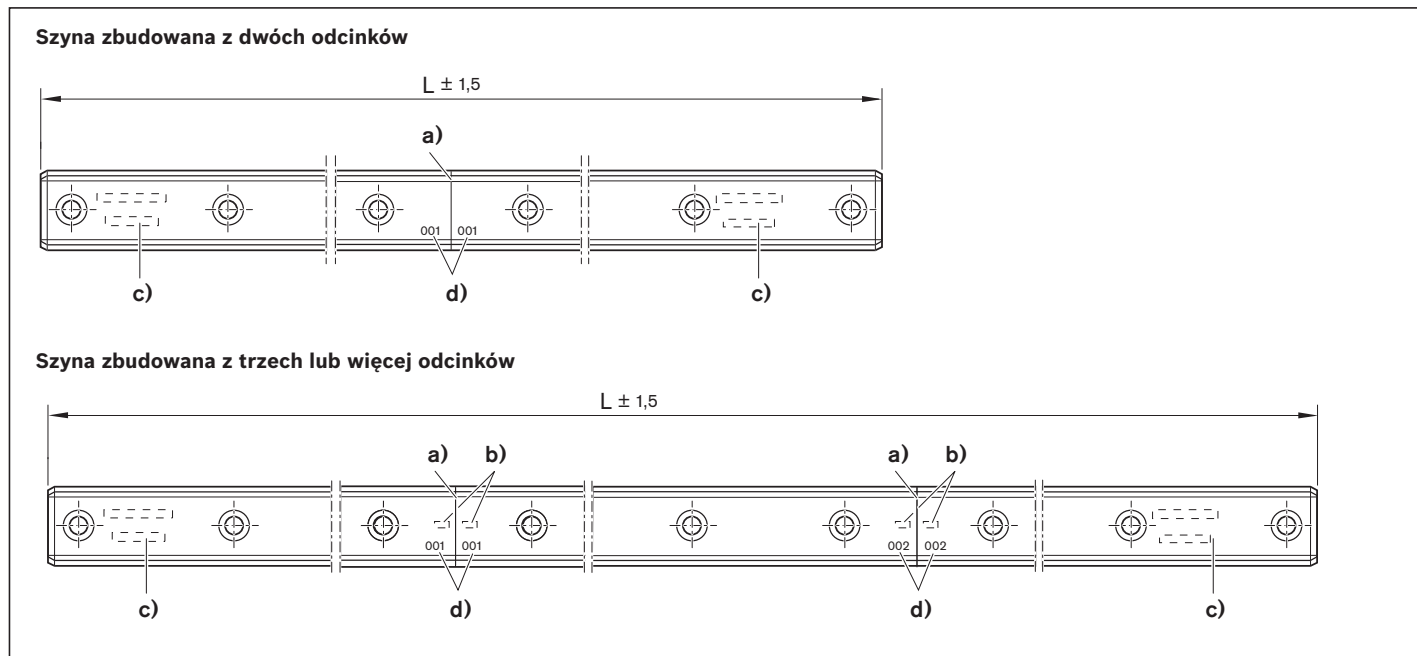
C3 = Wstępne napięcie duże

- 1) Jednostka o precyzyjnej instalacji jest sztywną o wysokiej precyzji konstrukcją sąsiadującą. Przy standardowej instalacji konstrukcja sąsiadująca ma charakter elastyczny i istnieje możliwość pracy przy **podwójnych** wartościach tolerancji odchyłki równoległości.

Kompozytowe kulkowe prowadnice szynowe

Uwagi o szynach

- ▶ Odcinki pasujące do siebie szyny łączonej są oznakowane etykietą na opakowaniu. Wszystkie odcinki tej samej szyny mają taki sam numer seryjny.
- ▶ Numeracja znajduje się na górze szyny.



L = Długość szyny (mm)
 n_B = Liczba otworów (-)

- a) Złącze
- b) Numer seryjny szyny
- c) Pełny kod identyfikacyjny szyny na pierwszym i ostatnim odcinku szyny
- d) Numer złącza

Uwaga dot. taśmy zakrywającej

- ▶ Do szyn łączonych taśma zakrywająca w jednym kawałku do pokrycia całej długości L jest dostarczana oddzielnie.
- ▶ Zamocować taśmę zakrywającą!

Uwaga dot. konstrukcji przyległych

Dopuszczalne tolerancje położenia otworów montażowych dla konstrukcji przyległej

Rozmiar	Tolerancja położenia otworu (mm)
15 - 35	∅ 0,2
45 - 65	∅ 0,3

Uwagi nt. smarowania

- ⚠ W przypadku stosowania progresywnego systemu smarowania, należy dopilnować minimalnych wielkości dozowania smarowania podanych w tabeli 9.
- ⚠ Zalecamy przeprowadzenie wstępnego smarowania, oddzielnie pistoletem smarownicy, przed podłączeniem do centralnego systemu smarowania.
Używając centralnego systemu smarowania, należy upewnić się, że wszystkie rurki i elementy są wypełnione środkiem smarnym i nie ma w nich żadnych pęcherzyków powietrza przed podłączeniem ich do odbiornika (wózek).
Liczba impulsów zależy od cząstkowych wydatków i wielkości tłoczkowych rozdzielaczy dozujących.
 - ▶ **Smarowanie smarem płynnym zgodnie z tabelą 9.**
 - ▶ **Smarowanie olejem zgodnie z tabelą 14.**
- ⚠ Uszczelki w wózkach przed założeniem muszą być nasmarowane odpowiednio olejem lub smarem.
- ⚠ W przypadku użycia innych niż zalecane środków smarnych można się spodziewać krótszych interwałów smarowania i mniejszych osiągnięć, tj. krótszego skoku i mniejszej nośności. Ponadto między plastikami, smarami i środkami konserwacyjnymi może dochodzić do reakcji chemicznych. Ponadto w jednoliniowych systemach smarowania musi być zagwarantowana zdolność pompowania.
- ⚠ Zbiorniki pompowe lub magazynowe na środki smarne muszą być wyposażone w mieszadła gwarantujące przepływ środka smarnego (zapobieganie przyklejaniu się smaru do ściany zbiornika)
- ⚠ Nie wolno stosować środków smarnych zawierających stałe środki smarujące (np. grafit lub MoS₂)!
- ⚠ W przypadku fabrycznego smarowania podstawowego, możliwe jest smarowanie smarem lub olejem.
W razie smarowania ponownego, nie można zmieniać środka ze smaru na olej.
- ⚠ Wózki bez smarowania fabrycznego należy nasmarować przed przekazaniem do eksploatacji.
- ⚠ Zadając środka smarnego przy starcie lub po względnie długim przestoju, wykonać smarowanie w dwóch do pięciu następujących po sobie impulsach. Przy pracującym systemie smarowania zaleca się od 3 do 4 impulsów na godzinę, niezależnie od przebiegu. W miarę możliwości smarowanie wykonać w jednym skoku. Wykonanie cykli czyszczenia (zob. "Konserwacja").
- ⚠ W przypadku wpływów środowiskowych, np. zanieczyszczenie, wibracje, wstrząsy itp., zaleca się odpowiednie skrócenie interwałów smarowania. Nawet w dobrych warunkach eksploatacji system musi być ponownie przesmarowany, co najmniej po 2 latach, ze względu na starzenie się smaru.

Jeśli Wasze zastosowanie pociąga za sobą większe wymagania środowiskowe (np. czyste pomieszczenie, próżnia, branża spożywcza, zwiększone narażenie na płyny lub media żrące, ekstremalne temperatury), prosimy skonsultować to z nami. Należy rozważyć zalety każdego zastosowania osobno w celu wybrania najodpowiedniejszego środka smarnego. W razie kontaktu z nami, trzeba mieć pod ręką przygotowane wszystkie informacje dotyczące Waszego zastosowania.

Rexroth zaleca zastosowanie tłoczkowych rozdzielaczy dozujących produkcji SKF. Powinny być zainstalowane możliwie jak najbliżej gniazd smarowych wózków. Należy unikać długich linii lub linii o małych średnicach. Linie powinny być położone na nachyleniu wznoszącym.

W kwestii doboru odpowiednich gniazd smarowych, zob. rozdz. "Akcesoria do wózków" (również skontaktować się z producentem Waszego systemu smarowania).

Jeśli do jednoliniowego scentralizowanego systemu smarowania są podłączone inne odbiory, najstarsze ogniwo w łańcuchu określa czas cyklu smarowania.

Karta charakterystyki produktu i materiału "Dynalub" dostępna na naszej stronie internetowej www.boschrexroth.de/brl.

Uwago o Dynalub

⚠ Zwrócić uwagę na zastosowanie systemu prowadnicy.

W tradycyjnych warunkach środowiskowych ten drobno-włóknisty homogeniczny smar idealnie nadaje się do smarowania elementów liniowych:

- ▶ z obciążeniami do 50% C
- ▶ z aplikacjami o krótkim skoku > 1 mm
- ▶ Do zakresu dopuszczalnej prędkości systemów prowadnic

Karta charakterystyki produktu i materiału dostępna na naszej stronie internetowej www.boschrexroth.de/brl.

Dynalub 510

Typ smaru

Własności:

- ▶ Smar litowy o wysokich parametrach eksploatacyjnych, klasa NLGI 2 wg DIN 51818 (KP2K-20 zgodnie z DIN 51825)
- ▶ Dobra odporność na wodę
- ▶ Ochrona antykorozyjna
- ▶ Zakres temperatur: -20°C do +80°C

Numery mat. Dynalub 510:

- ▶ R3416 037 00 (kartridż 400 g)
- ▶ R3416 035 00 (hobok 25 kg)

Alternatywne smary:

- ▶ Castrol Longtime PD2
- ▶ Elkalub GLS 135/N2

Dynalub 520

Smar płynny

Własności:

- ▶ Smar litowy o wysokich parametrach eksploatacyjnych, klasa NLGI 00 wg DIN 51818 (KP00K-20 zgodnie z DIN 51826)
- ▶ Dobra odporność na wodę
- ▶ Ochrona antykorozyjna
- ▶ Zakres temperatur: -20°C do +80°C

Numery mat. Dynalub 520:

- ▶ R3416 043 00 (kartridż 400 g)
- ▶ R3416 042 00 (puszka 5 kg)

Alternatywne smary:

- ▶ Castrol Longtime PD00
- ▶ Elkalub GLS 135/N00

Uwagi dot. oleju smarnego

Zaleca się **Shell Tonna S3 M 220** lub podobne produkty o następujących własnościach:

- ▶ Specjalny olej o własnościach demulgacyjnych CLP lub CGLP zgodnie z DIN 51517-3 do prowadnic łoża maszyn i narzędzi
- ▶ Mieszanina wysokorafinowanych olei mineralnych i dodatków
- ▶ Może być używany nawet po zmieszaniu ze znaczną ilością płynów obróbczych

Smarowanie

Smarowanie pistoletem lub progresywnym systemem smarowania

⚠ Zob. rozdz. "Uwagi dot. smarowania": Zalecamy **Dynalub 510**. Więcej informacji na ten temat, zob. rozdz. "Uwagi dot. smarowania".

⚠ Nigdy nie wolno przekazywać wózków do eksploatacji bez wykonania smarowania podstawowego. W przypadku smarowania fabrycznego smarowanie wstępne nie jest konieczne. Systemy szyn Rexroth są dostarczane w stanie zakonserwowanym.

Wstępne smarowanie wózków

(smarowanie podstawowe)

Skok $\geq 2 \cdot$ długość wózka B_1

(skok zwykły)

- ▶ Podłączyć się do jednego gniazda smarowego na wózek, z lewej **lub** prawej strony i nasmarować!

Smarowanie wstępne wykonać w trzech objętościach cząstkowych, zgodnie z tab.1:

1. Wózek smarować pierwszą objętością cząstkową, zgodnie z tab. 1, wciskając powoli za pomocą pistoletu smarownicy.
2. Przesunąć wózkiem trzy podwójne skoki 3 długości wózka B_1 .
3. Powtórzyć kroki 1 i 2 jeszcze dwa razy.
4. Sprawdzić, czy widać cienką warstwę smaru na szynie.

Rozmiar	Smarowanie wstępne (zwykły skok)					
	Numer materiału (nienasmarowany wstępnie)		Numer materiału (nasmarowany wstępnie)			
	R16.. ... 10	R20.. ... 04/0Z	R16.. ... 20/2Z	R20.. ... 30/3Z	R16.. ... 70/7Z	
	R16.. ... 11	R20.. ... 05	R16.. ... 21	R20.. ... 31	R16.. ... 71	
	R16.. ... 60	R20.. ... 06/0Y	R16.. ... 22/2Y	R20.. ... 32/3Y	R16.. ... 72/7Y	
		R20.. ... 07	R16.. ... 23	R20.. ... 33	R16.. ... 73	
	Obj. cząstkowa (cm ³)					
15	0,4 (3x)		Nasmarowany wstępnie Dynalub 510 przed wysyłką			
20	0,7 (3x)					
25	1,4 (3x)					
30	2,2 (3x)					
35	2,2 (3x)					
45	-		-			
55	9,4 (3x)					
65	15,4 (3x)					
20/40	-		Nasmarowany wstępnie Dynalub 510 przed wysyłką			
25/70	-		-			
35/90	2,7 (3x)		-			

Tab. 1

Skok $< 2 \cdot$ długość wózka B_1

(skok krótki)

- ▶ Podłączyć się do dwóch gniazd smarowych na wózek, jedno z lewej i jedno z prawej strony i nasmarować!

Smarowanie wstępne wykonać na każdej smarownicze w trzech objętościach cząstkowych, zgodnie z tab.2:

1. Każdą smarowniczkę smarować pierwszą objętością cząstkową, zgodnie z tab. 2, wciskając powoli za pomocą pistoletu smarownicy.
2. Przesunąć wózkiem trzy podwójne skoki 3 długości wózka B_1 .
3. Powtórzyć kroki 1 i 2 jeszcze dwa razy.
4. Sprawdzić, czy widać cienką warstwę smaru na szynie.


Rozmiar	Smarowanie wstępne (krótki skok)					
	Numer materiału (nienasmarowane wcześniej)		Numer materiału (nasmarowany wcześniej)			
	R16.. ... 10	R20.. ... 04/0Z	R16.. ... 20/2Z	R20.. ... 30/3Z	R16.. ... 70/7Z	
	R16.. ... 11	R20.. ... 05	R16.. ... 21	R20.. ... 31	R16.. ... 71	
	R16.. ... 60	R20.. ... 06/0Y	R16.. ... 22/2Y	R20.. ... 32/3Y	R16.. ... 72/7Y	
		R20.. ... 07	R16.. ... 23	R20.. ... 33	R16.. ... 73	
	Obj. cząstkowa na gniazdo (cm ³)					
	lewy	prawy				
15	0,4 (3x)	0,4 (3x)	Nasmarowany wstępnie Dynalub 510 przed wysyłką			
20	0,7 (3x)	0,7 (3x)				
25	1,4 (3x)	1,4 (3x)				
30	2,2 (3x)	2,2 (3x)				
35	2,2 (3x)	2,2 (3x)				
45	-		-			
55	9,4 (3x)	9,4 (3x)				
65	15,4 (3x)	15,4 (3x)				
20/40	-		Nasmarowany wstępnie Dynalub 510 przed wysyłką			
25/70	-		-			
35/90	2,7 (3x)	2,7 (3x)	-			

Tab. 2

Smarowanie pistoletem lub progresywnym systemem smarowania (c.d.)

Ponowne smarowanie wózków


**Skok $\geq 2 \cdot$ długość wózka B_1
(skok zwykły)**

- Po osiągnięciu interwału smarowania zgodnie z wykresem 1 lub 2  216, zastosować obj. dawki zgodnie z tabelą 3.

Rozmiar	Smarowanie (zwykły skok)					
	Numer materiału		Numer materiału			
	R16.. ... 10	R20.. ... 04/0Z	R16.. ... 20/2Z	R20.. ... 30/3Z	R16.. ... 70/7Z	
	R16.. ... 11	R20.. ... 05	R16.. ... 21	R20.. ... 31	R16.. ... 71	
	R16.. ... 60	R20.. ... 06/0Y	R16.. ... 22/2Y	R20.. ... 32/3Y	R16.. ... 72/7Y	
		R20.. ... 07	R16.. ... 23	R20.. ... 33	R16.. ... 73	
	Obj. cząstkowa (cm ³)			Obj. cząstkowa (cm ³)		
15	0,4 (1x)			0,4 (2x)		
20	0,7 (1x)			0,7 (2x)		
25	1,4 (1x)			1,4 (2x)		
30	2,2 (1x)			2,2 (2x)		
35	2,2 (1x)			2,2 (2x)		
45	-			4,7 (2x)		
55	9,4 (1x)			-		
65	15,4 (1x)			-		
20/40	-			1,0 (2x)		
25/70	-			1,4 (2x)		
35/90	2,7 (1x)			-		

Tab. 3

**Skok $< 2 \cdot$ długość wózka B_1
(skok krótki)**

- Po osiągnięciu interwału smarowania zgodnie z wykresem 1 lub 2  216, zastosować obj. dawki zgodnie z tabelą 4 na gniazdo smarowe.
- Na każdy cykl smarowania, wózek należy przesunąć podwójnym skokiem 3 długości wózka B_1 ; jednak minimalny skok musi wynosić długość wózka B_1 .

Rozmiar	Smarowanie ponowne (skok krótki)					
	Numer materiału		Numer materiału			
	R16.. ... 10	R20.. ... 04/0Z	R16.. ... 20/2Z	R20.. ... 30/3Z	R16.. ... 70/7Z	
	R16.. ... 11	R20.. ... 05	R16.. ... 21	R20.. ... 31	R16.. ... 71	
	R16.. ... 60	R20.. ... 06/0Y	R16.. ... 22/2Y	R20.. ... 32/3Y	R16.. ... 72/7Y	
		R20.. ... 07	R16.. ... 23	R20.. ... 33	R16.. ... 73	
	Obj. cząstkowa na gniazdo (cm ³)			Obj. cząstkowa na gniazdo (cm ³)		
	lewy	prawy	lewy	prawy	lewy	prawy
15	0,4 (1x)	0,4 (1x)	0,4 (2x)	0,4 (2x)	0,4 (2x)	0,4 (2x)
20	0,7 (1x)	0,7 (1x)	0,7 (2x)	0,7 (2x)	0,7 (2x)	0,7 (2x)
25	1,4 (1x)	1,4 (1x)	1,4 (2x)	1,4 (2x)	1,4 (2x)	1,4 (2x)
30	2,2 (1x)	2,2 (1x)	2,2 (2x)	2,2 (2x)	2,2 (2x)	2,2 (2x)
35	2,2 (1x)	2,2 (1x)	2,2 (2x)	2,2 (2x)	2,2 (2x)	2,2 (2x)
45	-		4,7 (2x)	4,7 (2x)	4,7 (2x)	4,7 (2x)
55	9,4 (1x)	9,4 (1x)	-			
65	15,4 (1x)	15,4 (1x)	-			
20/40	-		1,0 (2x)	1,0 (2x)	1,0 (2x)	1,0 (2x)
25/70	-		1,4 (2x)	1,4 (2x)	1,4 (2x)	1,4 (2x)
35/90	2,7 (1x)	2,7 (1x)	-			

Tab. 4

Smarowanie

Interwały smarowania zależnie od obciążenia dla smarowania smarem za pomocą smarownicy lub progresywnego systemu smarowania ("suche osie")

Muszą być spełnione następujące warunki:

- ▶ Smar Dynalub 510 lub alternatywnie Castrol Longtime PD 2
- ▶ Nie narażać na kontakt z płynami obróbczymi
- ▶ Uszczelnienia standardowe (SS)
- ▶ Temperatura otoczenia:
T = 20 – 30°C

Objaśnienie

C = Nośność dynamiczna (N)

F_{comb} = Łączne dynamiczne obciążenie zastępcze (N)

F_{comb}/C = Stosunek obciążalności (-)

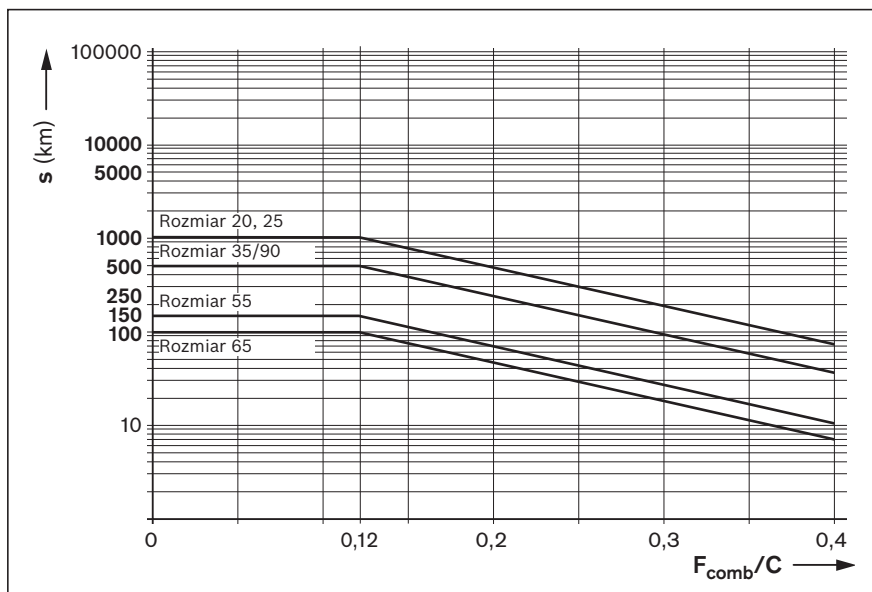
s = Interwał smarowania wyrażony w przebiegu (km)

Definicja F_{comb}/C

Stosunek obciążalności F_{comb}/C stosunek dynamicznego obciążenia zastępczego z łącznym obciążeniem na łożysko F_{comb} (z uwzględnieniem siły napięcia wstępnego F_{pr}) do dynamicznej nośności C.

Prosimy skonsultować z nami interwały smarowania w następujących przypadkach:

- ▶ narażenie na kontakt z płynami obróbczymi
- ▶ pokrycie pyłem (drewno, papier itp.)
- ▶ stosowanie uszczelnień dwuwargowych (DS)
- ▶ stosowanie uszczelnień standardowych (SS) wraz z uszczelnieniami końcowymi lub FKM lub zestawami uszczelke



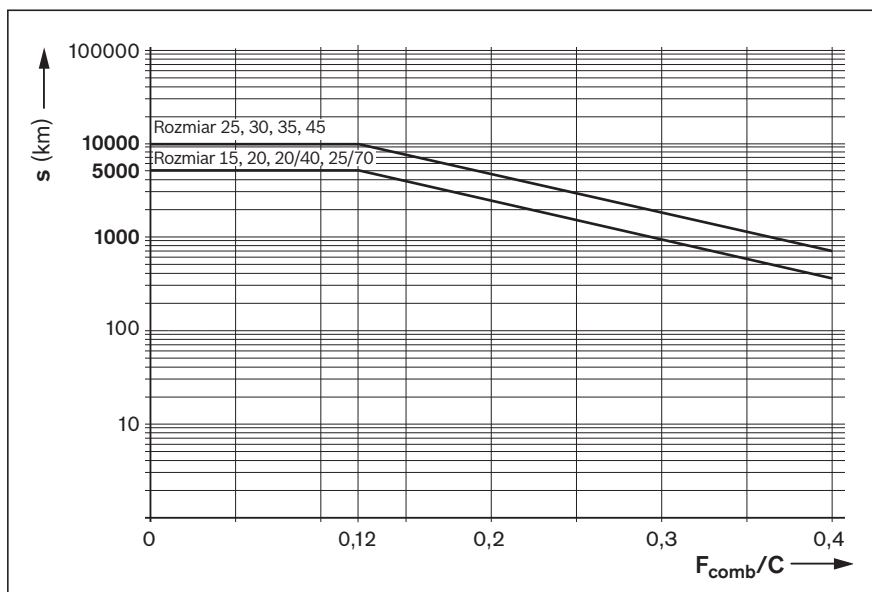
Wykres 1

Numer materiału

R16.. ... 10

R16.. ... 11

R16.. ... 60



Wykres 2

Numer materiału

R20.. ... 04

R16.. ... 20

R20.. ... 30

R16.. ... 70

R20.. ... 90

R20.. ... 05

R16.. ... 21

R20.. ... 31

R16.. ... 71

R20.. ... 06

R16.. ... 22

R20.. ... 32

R16.. ... 72

R20.. ... 07

R16.. ... 23

R20.. ... 33

R16.. ... 73

⚠ Przeczytać uwagi dot. smarowania!

Smarowanie smarem płynnym przez jednoliniowe systemy smarowania z rozdzielaczami tłoczkowymi**Smar płynny:** Zalecamy **Dynalub 520**

▲ Nigdy nie wolno przekazywać wózków do eksploatacji bez wykonania smarowania podstawowego. W przypadku smarowania fabrycznego smarowanie wstępne nie jest konieczne. Systemy szyn Rexroth są dostarczane w stanie zakonserwowanym.

Wstępne smarowanie wózków**(smarowanie podstawowe)****Skok $\geq 2 \cdot$ długość wózka B_1** **(skok zwykły)**

- ▶ Podłączyć się do jednego gniazda smarowego na wózek, z lewej **lub** prawej strony i nasmarować!

Smarowanie wstępne wykonać w trzech objętościach cząstkowych, zgodnie z tab.5:

1. Wózek smarować pierwszą objętością cząstkową, zgodnie z tab. 5, wciskając powoli za pomocą pistoletu smarownicy.
2. Przesunąć wózkiem trzy podwójne skoki 3 długości wózka B_1 .
3. Powtórzyć kroki 1 i 2 jeszcze dwa razy.
4. Sprawdzić, czy widać cienką warstwę smaru na szynie.

Rozmiar	Smarowanie wstępne (zwykły skok)				
	Numer materiału (nienasmarowany wstępnie)		Numer materiału (nasmarowany wcześniej)		
	R16.. ... 10	R20.. ... 04/0Z	R16.. ... 20/2Z	R20.. ... 30/3Z	R16.. ... 70/7Z
	R16.. ... 11	R20.. ... 05	R16.. ... 21	R20.. ... 31	R16.. ... 71
	R16.. ... 60	R20.. ... 06/0Y	R16.. ... 22/2Y	R20.. ... 32/3Y	R16.. ... 72/7Y
		R20.. ... 07	R16.. ... 23	R20.. ... 33	R16.. ... 73
	Obj. cząstkowa (cm ³)				
15	0,4 (3x)				
20	0,7 (3x)				
25	1,4 (3x)				
30	2,2 (3x)				
35	2,2 (3x)				
45	-				
55	9,4 (3x)				
65	15,4 (3x)				
20/40	-				
25/70	-				
35/90	2,7 (3x)				

Tab. 5

Skok $< 2 \cdot$ długość wózka B_1 (skok krótki)

- ▶ Podłączyć się do dwóch gniazd smarowych na wózek, jedno z lewej i jedno z prawej strony i nasmarować!

Smarowanie wstępne wykonać trzy razy na każde gniazdo stosując objętość cząstkową z tab. 6:

1. Każdą smarowniczkę smarować pierwszą objętością cząstkową, zgodnie z tab. 6, wciskając powoli za pomocą pistoletu smarownicy.
2. Przesunąć wózkiem trzy podwójne skoki 3 \cdot długości wózka B_1 .
3. Powtórzyć kroki 1 i 2 jeszcze dwa razy.
4. Sprawdzić, czy widać cienką warstwę smaru na szynie.

Rozmiar	Smarowanie wstępne (krótki skok)				
	Numer materiału (nienasmarowany wstępnie)		Numer materiału (nasmarowany wcześniej)		
	R16.. ... 10	R20.. ... 04/0Z	R16.. ... 20/2Z	R20.. ... 30/3Z	R16.. ... 70/7Z
	R16.. ... 11	R20.. ... 05	R16.. ... 21	R20.. ... 31	R16.. ... 71
	R16.. ... 60	R20.. ... 06/0Y	R16.. ... 22/2Y	R20.. ... 32/3Y	R16.. ... 72/7Y
		R20.. ... 07	R16.. ... 23	R20.. ... 33	R16.. ... 73
	Obj. cząstkowa na gniazdo (cm ³)				
	lewy	prawy			
15	0,4 (3x)	0,4 (3x)	-		
20	0,7 (3x)	0,7 (3x)	-		
25	1,4 (3x)	1,4 (3x)	-		
30	2,2 (3x)	2,2 (3x)	-		
35	2,2 (3x)	2,2 (3x)	-		
45	-		-		
55	9,4 (3x)	9,4 (3x)	-		
65	15,4 (3x)	15,4 (3x)	-		
20/40	-		-		
25/70	-		-		
35/90	2,7 (3x)	2,7 (3x)	-		

Tab. 6

Smarowanie

Ponowne smarowanie wózków

Skok $\geq 2 \cdot$ długość wózka B_1 (skok zwykły)

- ▶ Po osiągnięciu interwału smarowania zgodnie z wykresem 3 lub 4, zastosować obj. dawki zgodnie z tabelą 7.

Uwaga

Niezbędna liczba impulsów jest liczbą całkowitą ilorazu minimalnej objętości ponownego smarowania z tabeli 7 i najmniejszej dopuszczalnej wielkości rozdzielacza tłoczkowego ($\hat{=}$ minimalna liczba impulsów) zgodnie z tab. 9. Najmniejsza dopuszczalna wielkość rozdzielacza tłoczkowego zależy również od orientacji montażu. Cykl smarowania jest wynikiem dzielenia interwału smarowania przez wyznaczoną liczbę impulsów (zob. przykład).

Rozmiar	Smarowanie (zwykły skok)					
	Numer materiału			Numer materiału		
	R16.. ... 10	R20.. ... 04/0Z	R16.. ... 20/2Z	R20.. ... 30/3Z	R16.. ... 70/7Z	
	R16.. ... 11	R20.. ... 05	R16.. ... 21	R20.. ... 31	R16.. ... 71	
	R16.. ... 60	R20.. ... 06/0Y	R16.. ... 22/2Y	R20.. ... 32/3Y	R16.. ... 72/7Y	
		R20.. ... 07	R16.. ... 23	R20.. ... 33	R16.. ... 73	
	Obj. cząstkowa (cm ³)			Obj. cząstkowa (cm ³)		
15	0,4 (1x)			0,4 (2x)		
20	0,7 (1x)			0,7 (2x)		
25	1,4 (1x)			1,4 (2x)		
30	2,2 (1x)			2,2 (2x)		
35	2,2 (1x)			2,2 (2x)		
45	-			4,7 (2x)		
55	9,4 (1x)			-		
65	15,4 (1x)			-		
20/40	-			1,0 (2x)		
25/70	-			1,4 (2x)		
35/90	2,7 (1x)			-		

Tab. 7

Skok $< 2 \cdot$ długość wózka B_1 (skok krótki)

- ▶ Po osiągnięciu interwału smarowania zgodnie z wykresem 3 lub 4, zastosować obj. dawki zgodnie z tabelą 8 na gniazdo smarowe.
- ▶ Wymaganą liczbę impulsów i czas cyklu smarowania obliczyć tak samo jak dla ponownego smarowania (skok normalny).
- ▶ Na każdy cykl smarowania, wózek należy przesunąć podwójnym skokiem 3 długości wózka B_1 ; jednak, minimalny skok musi wynosić długość wózka B_1 .

Rozmiar	Smarowanie ponowne (skok krótki)					
	Numer materiału			Numer materiału		
	R16.. ... 10	R20.. ... 04/0Z	R16.. ... 20/2Z	R20.. ... 30/3Z	R16.. ... 70/7Z	
	R16.. ... 11	R20.. ... 05	R16.. ... 21	R20.. ... 31	R16.. ... 71	
	R16.. ... 60	R20.. ... 06/0Y	R16.. ... 22/2Y	R20.. ... 32/3Y	R16.. ... 72/7Y	
		R20.. ... 07	R16.. ... 23	R20.. ... 33	R16.. ... 73	
	Obj. cząstkowa na gniazdo (cm ³)			Obj. cząstkowa na gniazdo (cm ³)		
	lewy	prawy	lewy	prawy	lewy	prawy
15	0,4 (1x)	0,4 (1x)	0,4 (2x)	0,4 (2x)	0,4 (2x)	0,4 (2x)
20	0,7 (1x)	0,7 (1x)	0,7 (2x)	0,7 (2x)	0,7 (2x)	0,7 (2x)
25	1,4 (1x)	1,4 (1x)	1,4 (2x)	1,4 (2x)	1,4 (2x)	1,4 (2x)
30	2,2 (1x)	2,2 (1x)	2,2 (2x)	2,2 (2x)	2,2 (2x)	2,2 (2x)
35	2,2 (1x)	2,2 (1x)	2,2 (2x)	2,2 (2x)	2,2 (2x)	2,2 (2x)
45	-			4,7 (2x)		
55	9,4 (1x)	9,4 (1x)	-			
65	15,4 (1x)	15,4 (1x)	-			
20/40	-			1,0 (2x)	1,0 (2x)	
25/70	-			1,4 (2x)	1,4 (2x)	
35/90	2,7 (1x)	2,7 (1x)	-			

Tab. 8

 Przeczytać uwagi dot. smarowania!

Smarowanie smarem płynnym przez jednoliniowe systemy smarowania z rozdzielaczami tłoczkowymi (c.d.)

Interwały smarowania zależnie od obciążenia dla smarowania smarem płynnym za pomocą jednoliniowych systemów smarowania z rozdzielaczami tłoczkowymi ("suche osie")

Muszą być spełnione następujące warunki:

- ▶ Smar płynny Dynalub 520 lub alternatywnie Castrol Longtime PD 00
- ▶ Brak narażenia na płyny obróbcze
- ▶ Uszczelnienia standardowe (SS)
- ▶ Temperatura otoczenia:
T = 20 – 30°C

Objaśnienie

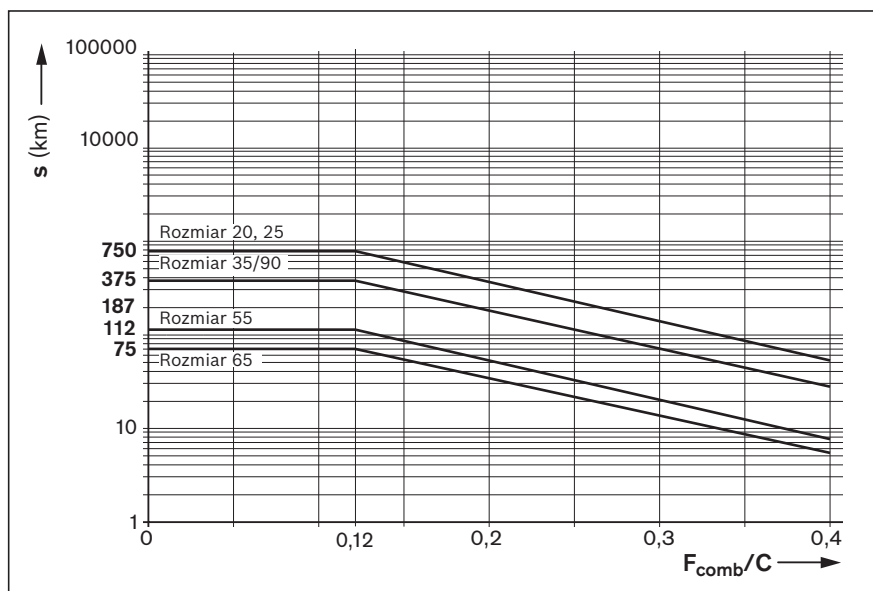
- C = Nośność dynamiczna (N)
- F_{comb} = Łączne dynamiczne obciążenie zastępcze (N)
- F_{comb}/C = Stosunek obciążalności (-)
- s = Interwał smarowania wyrażony w przebiegu (km)

Definicja F_{comb}/C

Stosunek obciążalności F_{comb}/C stosunek dynamicznego obciążenia zastępczego z łącznym obciążeniem na łożysko F_{comb} (z uwzględnieniem siły napięcia wstępnego F_{pr}) do dynamicznej nośności C.

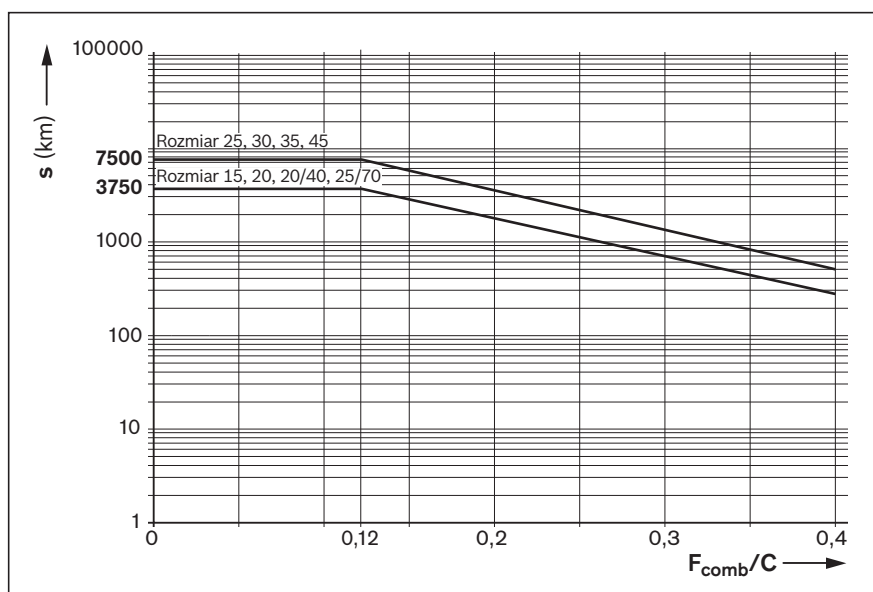
Prosimy skonsultować z nami interwały smarowania w następujących przypadkach:

- ▶ narażenie na kontakt z płynami obróbczymi
- ▶ pokrycie pyłem (drewno, papier itp.)
- ▶ stosowanie uszczelnień dwuwargowych (DS)
- ▶ stosowanie uszczelnień standardowych (SS) wraz z uszczelnieniami końcowymi lub FKM lub zestawami uszczeliek



Wykres 3

Numer materiału		
R16.. ... 10	R16.. ... 11	R16.. ... 60



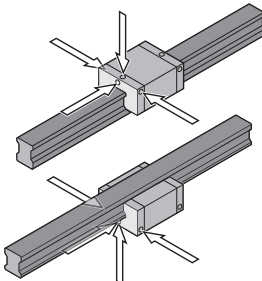
Wykres 4

Numer materiału				
R20.. ... 04	R16.. ... 20	R20.. ... 30	R16.. ... 70	R20.. ... 90
R20.. ... 05	R16.. ... 21	R20.. ... 31	R16.. ... 71	
R20.. ... 06	R16.. ... 22	R20.. ... 32	R16.. ... 72	
R20.. ... 07	R16.. ... 23	R20.. ... 33	R16.. ... 73	

⚠ Przeczytać uwagi dot. smarowania!

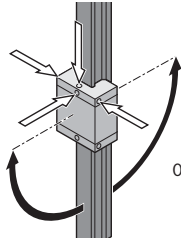
Smarowanie

Orientacja montażowa I - skok zwykły
Pozioma
 Można użyć 1 gniazdo smarowe na prowadnicę z lewej **lub** prawej



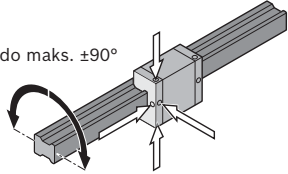
Pozioma, góra-dół
To samo gniazdo

Orientacja montażowa II - skok zwykły
Pionowa do nachylonej poziomej
 1 gniazdo na górze pokrywy bocznej wózka



Pionowa do poziomej nachylonej, góra-dół
To samo gniazdo

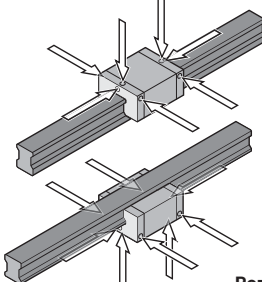
Orientacja montażowa III - skok zwykły
Montaż na ścianie
 Można użyć 1 gniazdo smarowe na prowadnicę z lewej **lub** prawej



0° do maks. ±90°

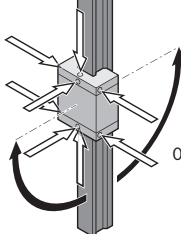
To samo gniazdo

Orientacja montażowa IV - skok krótki
Pozioma
 2 gniazda smarowe po jednym z lewej strony prowadnicy i jednym z prawej strony



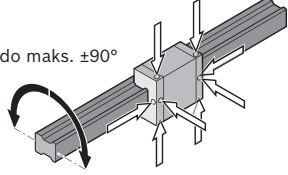
Pozioma, góra-dół
Te same gniazda

Orientacja montażowa V - skok krótki
Pionowa do nachylonej poziomej
 2 gniazda smarowe po jednym na górze prowadnicy i na spodzie



Pionowa do poziomej nachylonej, góra-dół
Te same gniazda

Orientacja montażowa VI - skok krótki
Montaż na ścianie
 2 gniazda smarowe po jednym z lewej strony szyny i jednym z prawej strony



0° do maks. ±90°

Te same gniazda

Najmniejsze dopuszczalne rozmiary rozdzielaczy tłoczkowych do smarowania smarem płynnym w jednoliniowych systemach smarowania¹⁾

Wózek				Najmniejszy dopuszczalny rozmiar rozdzielacza tłoczkowego (≅ minimalna liczba impulsów) na gniazdo (cm ³) ze smarem płynnym NLGI klasa 00											
				Rozmiar											
Numer materiału				Numer katalogowy	15	20	25	30	35	45	55	65	20/40	25/70	35/90
R16.. ... 10				Pozioma I, IV Pionowa II, V Mont. na ścianie III, VI	-	0,30	0,30	-	-	-	0,30	0,30	-	-	0,30
R16.. ... 11															
R16.. ... 60															
R20.. ... 04	R16.. ... 20	R20.. ... 30	R16.. ... 70	Pozioma I, IV Pionowa II, V Mont. na ścianie III, VI	0,03	0,03	0,03	0,06	0,10	0,10	-	0,03	0,03	-	-
R20.. ... 02	R16.. ... 22	R20.. ... 32	R16.. ... 72												
R20.. ... 05	R16.. ... 21	R20.. ... 31	R16.. ... 71												
R20.. ... 06	R16.. ... 22	R20.. ... 32	R16.. ... 72	Mont. na ścianie III, VI	0,03	0,06	0,06	0,10	0,20	0,20	-	0,06	0,06	-	-
R20.. ... 0Y	R16.. ... 2Y	R20.. ... 3Y	R16.. ... 7Y												
R20.. ... 07	R16.. ... 23	R20.. ... 33	R16.. ... 73												
		R20.. ... 90													

Tab. 9

- 1) Muszą być spełnione następujące warunki:
- Smar płynny Dynalub 520 (lub alternatywnie Castrol Longtime PD 00) i rozdzielacz tłoczkowy produkcji SKF
 - Kanaliki smarowe muszą być wypełnione
 - Temperatura otoczenia T = 20 – 30°C

Smarowanie olejem przez jednoliniowe systemy smarowania z rozdzielaczami tłoczkowymi**Olej smarny**

Zaleca się **Shell Tonna S3 M220** lub podobne produkty o następujących właściwościach:

- ▶ Specjalny olej o właściwościach demulgacyjnych CLP lub CGLP zgodnie z DIN 51517-3 do prowadnic łoża maszyn i narzędzi
- ▶ Mieszanka wysokorafinowanych olei mineralnych i dodatków
- ▶ Może być również stosowany przy mocnym zmieszaniu z chłodziwami lub środkami smarnymi

⚠ Przeczytać uwagi dot. smarowania!

⚠ Nigdy nie wolno przekazywać wózków do eksploatacji bez wykonania smarowania podstawowego. W przypadku smarowania fabrycznego smarowanie wstępne nie jest konieczne. Systemy szyn Rexroth są dostarczane w stanie zakonserwowanym.

Wstępne smarowanie wózków**(smarowanie podstawowe)**

Skok $\geq 2 \cdot$ długość wózka B_1

(skok zwykły)

- ▶ Podłączyć się do jednego gniazda smarowego na wózek, z lewej **lub** prawej strony i nasmarować!

Smarowanie wstępne wykonać w dwóch objętościach cząstkowych, zgodnie z tab.10:

1. Do wózka zaaplikować pierwsze ilości oleju, zgodnie z tab. 10.
2. Przesunąć wózkiem trzy podwójne skoki 3 długości wózka B_1 .
3. Powtórzyć kroki 1 i 2 jeszcze dwa razy.
4. Sprawdzić, czy widać cienką warstwę smaru na szynie.

Rozmiar	Smarowanie wstępne (zwykły skok)				
	Numer materiału (nienasmarowany wstępnie)		Numer materiału (nasmarowany wcześniej)		
	R16.. ... 10	R20.. ... 04/0Z	R16.. ... 20/2Z	R20.. ... 30/3Z	R16.. ... 70/7Z
	R16.. ... 11	R20.. ... 05	R16.. ... 21	R20.. ... 31	R16.. ... 71
	R16.. ... 60	R20.. ... 06/0Y	R16.. ... 22/2Y	R20.. ... 32/3Y	R16.. ... 72/7Y
		R20.. ... 07	R16.. ... 23	R20.. ... 33	R16.. ... 73
	Obj. cząstkowa (cm ³)				
15	0,4 (2x)				
20	0,7 (2x)				
25	1,0 (2x)				
30	1,1 (2x)				
35	1,2 (2x)				
45	-				
55	3,6 (2x)				
65	6,0 (2x)				
20/40	-				
25/70	-				
35/90	1,8 (2x)				

Tab. 10

Skok $< 2 \cdot$ długość wózka B_1

(skok krótki)

- ▶ Podłączyć się do dwóch gniazd smarowych na wózek, jedno z lewej i jedno z prawej strony i nasmarować!

Smarowanie wstępne przeprowadzane dwukrotnie na gniazdo z użyciem objętości z tabeli 11:

1. Do każdej smarowniczkii wózka zaaplikować pierwsze ilości oleju, zgodnie z tab. 11.
2. Przesunąć wózkiem trzy podwójne skoki 3 długości wózka B_1 .
3. Powtórzyć kroki 1 i 2 jeszcze dwa razy.
4. Sprawdzić, czy widać cienką warstwę smaru na szynie.

Rozmiar	Smarowanie wstępne (krótki skok)				
	Numer materiału (nienasmarowane wcześniej)		Numer materiału (nasmarowany wcześniej)		
	R16.. ... 10	R20.. ... 04/0Z	R16.. ... 20/2Z	R20.. ... 30/3Z	R16.. ... 70/7Z
	R16.. ... 11	R20.. ... 05	R16.. ... 21	R20.. ... 31	R16.. ... 71
	R16.. ... 60	R20.. ... 06/0Y	R16.. ... 22/2Y	R20.. ... 32/3Y	R16.. ... 72/7Y
		R20.. ... 07	R16.. ... 23	R20.. ... 33	R16.. ... 73
	Obj. cząstkowa na gniazdo (cm ³)				
	lewy	prawy			
15	0,4 (2x)	0,4 (2x)			
20	0,7 (2x)	0,7 (2x)			
25	1,0 (2x)	1,0 (2x)			
30	1,1 (2x)	1,1 (2x)			
35	1,2 (2x)	1,2 (2x)			
45	-				
55	3,6 (2x)	3,6 (2x)			
65	6,0 (2x)	6,0 (2x)			
20/40	-				
25/70	-				
35/90	1,8 (2x)	1,8 (2x)			

Tab. 11

Smarowanie

Ponowne smarowanie wózków

Skok $\geq 2 \cdot$ długość wózka B_1 (skok zwykły)

- ▶ Po osiągnięciu interwału smarowania zgodnie z wykresem 5 lub 6, zastosować obj. dawki zgodnie z tabelą 12.

Uwaga

Niezbędna liczba impulsów jest liczbą całkowitą ilorazu minimalnej objętości ponownego smarowania z tabeli 12 i najmniejszej dopuszczalnej wielkości rozdzielacza tłoczkowego ($\hat{=}$ minimalna liczba impulsów) zgodnie z tab. 14. Najmniejsza dopuszczalna wielkość rozdzielacza tłoczkowego zależy również od orientacji montażu.

Cykl smarowania jest wynikiem dzielenia interwału smarowania przez wyznaczoną liczbę impulsów (zob. przykład).

Rozmiar	Smarowanie (zwykły skok)				
	Numer materiału		Numer materiału		
	R16.. ... 10	R20.. ... 04/0Z	R16.. ... 20/2Z	R20.. ... 30/3Z	R16.. ... 70/7Z
	R16.. ... 11	R20.. ... 05	R16.. ... 21	R20.. ... 31	R16.. ... 71
	R16.. ... 60	R20.. ... 06/0Y	R16.. ... 22/2Y	R20.. ... 32/3Y	R16.. ... 72/7Y
		R20.. ... 07	R16.. ... 23	R20.. ... 33	R16.. ... 73
				R20.. ... 90	
	Obj. cząstkowa (cm ³)		Obj. cząstkowa (cm ³)		
15	0,4 (1x)		0,4 (1x)		
20	0,7 (1x)		0,7 (1x)		
25	1,0 (1x)		1,0 (1x)		
30	1,1 (1x)		1,1 (1x)		
35	1,2 (1x)		1,2 (1x)		
45	-		2,2 (1x)		
55	3,6 (1x)				
65	6,0 (1x)		-		
20/40			0,7 (1x)		
25/70	-		1,1 (1x)		
35/90	1,8 (1x)		-		

Tab. 12

Skok $< 2 \cdot$ długość wózka B_1 (skok krótki)

- ▶ Po osiągnięciu interwału smarowania zgodnie z wykresem 5 lub 6, zastosować obj. dawki zgodnie z tabelą 13 na gniazdo smarowe.
- ▶ Wymaganą liczbę impulsów i czas cyklu smarowania obliczyć tak samo jak dla ponownego smarowania (skok normalny).
- ▶ Na każdy cykl smarowania, wózek należy przesunąć podwójnym skokiem 3 długości wózka B_1 ; jednak, minimalny skok musi wynosić długość wózka B_1 .

⚠ Przeczytać uwagi dot. smarowania!

Rozmiar	Smarowanie ponowne (skok krótki)				
	Numer materiału		Numer materiału		
	R16.. ... 10	R20.. ... 04/0Z	R16.. ... 20/2Z	R20.. ... 30/3Z	R16.. ... 70/7Z
	R16.. ... 11	R20.. ... 05	R16.. ... 21	R20.. ... 31	R16.. ... 71
	R16.. ... 60	R20.. ... 06/0Y	R16.. ... 22/2Y	R20.. ... 32/3Y	R16.. ... 72/7Y
		R20.. ... 07	R16.. ... 23	R20.. ... 33	R16.. ... 73
				R20.. ... 90	
	Obj. cząstkowa na gniazdo (cm ³)		Obj. cząstkowa na gniazdo (cm ³)		
	lewy	prawy	lewy	prawy	
15	0,4 (1x)	0,4 (1x)	0,4 (1x)	0,4 (1x)	
20	0,7 (1x)	0,7 (1x)	0,7 (1x)	0,7 (1x)	
25	1,0 (1x)	1,0 (1x)	1,0 (1x)	1,0 (1x)	
30	1,1 (1x)	1,1 (1x)	1,1 (1x)	1,1 (1x)	
35	1,2 (1x)	1,2 (1x)	1,2 (1x)	1,2 (1x)	
45	-	-	2,2 (1x)	2,2 (1x)	
55	3,6 (1x)	3,6 (1x)	-	-	
65	6,0 (1x)	6,0 (1x)	-	-	
20/40	-	-	0,7 (1x)	0,7 (1x)	
25/70	-	-	1,1 (1x)	1,1 (1x)	
35/90	1,8 (1x)	1,8 (1x)	-	-	

Tab. 13

Smarowanie olejem przez jednoliniowe systemy smarowania z rozdzielaczami tłoczkowymi (c.d.)

Interwały smarowania zależnie od obciążenia dla smarowania olejem za pomocą jednoliniowych systemów smarowania z rozdzielaczami tłoczkowymi ("suche osie")

Muszą być spełnione następujące warunki:

- ▶ olej smarny Shell Tonna S3 M220
- ▶ Brak narażenia na płyny obróbcze
- ▶ Uszczelnienia standardowe (SS)
- ▶ Temperatura otoczenia:
T = 20 – 30°C

Objaśnienie

- C = Nośność dynamiczna (N)
- F_{comb} = Łączne dynamiczne obciążenie zastępcze (N)
- F_{comb}/C = Stosunek obciążalności (-)
- s = Interwał smarowania wyrażony w przebiegu (km)

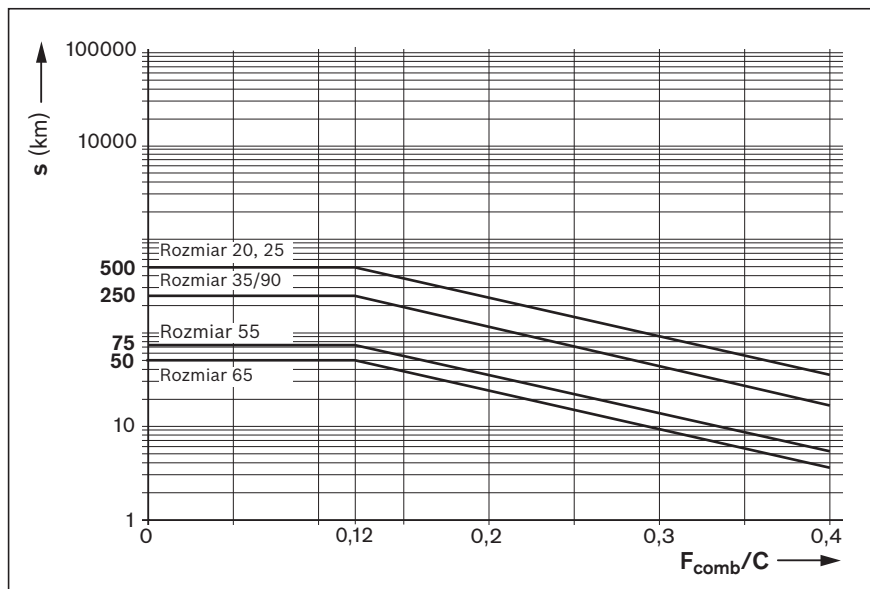
Definicja F_{comb}/C

Stosunek obciążalności F_{comb}/C stosunek dynamicznego obciążenia zastępczego z łącznym obciążeniem na łożysko F_{comb} (z uwzględnieniem siły napięcia wstępnego F_{pr}) do dynamicznej nośności C.

Prosimy skonsultować z nami interwały smarowania w następujących przypadkach:

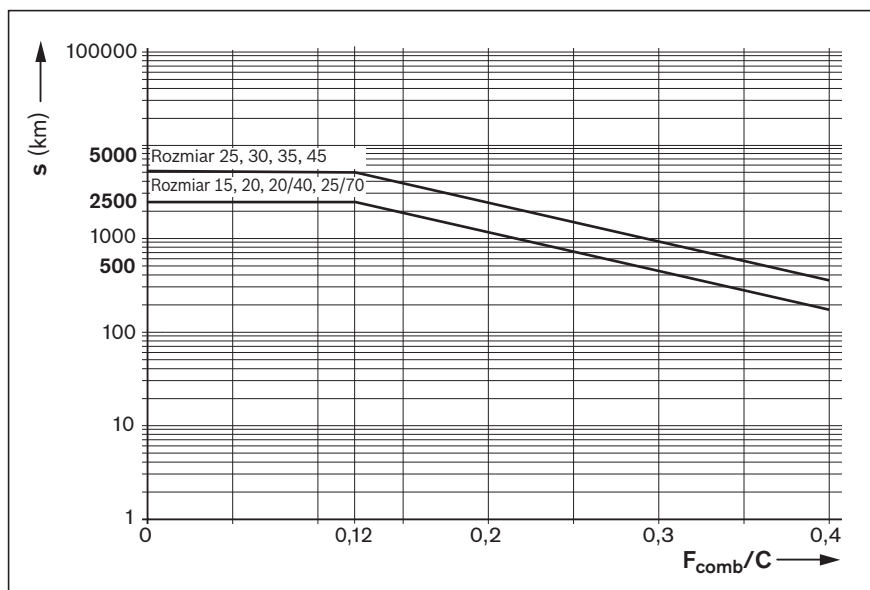
- ▶ narażenie na kontakt z płynami obróbczymi
- ▶ pokrycie pyłem (drewno, papier itp.)
- ▶ stosowanie uszczelnień dwuwargowych (DS)
- ▶ stosowanie uszczelnień standardowych (SS) wraz z uszczelnieniami końcowymi lub FKM lub zestawami uszczeliek

▲ Przeczytać uwagi dot. smarowania!



Wykres 5

Numer materiału		
R16.. ... 10	R16.. ... 11	R16.. ... 60

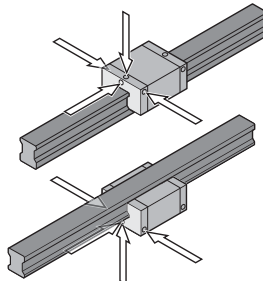


Wykres 6

Numer materiału				
R20.. ... 04	R16.. ... 20	R20.. ... 30	R16.. ... 70	R20.. ... 90
R20.. ... 05	R16.. ... 21	R20.. ... 31	R16.. ... 71	
R20.. ... 06	R16.. ... 22	R20.. ... 32	R16.. ... 72	
R20.. ... 07	R16.. ... 23	R20.. ... 33	R16.. ... 73	

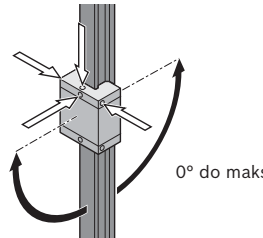
Smarowanie

Orientacja montażowa I - skok zwykły
Pozioma
 Można użyć 1 gniazdo smarowe na prowadnicę z lewej **lub** prawej



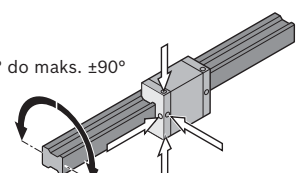
Pozioma, góra-dół
To samo gniazdo

Orientacja montażowa II - skok zwykły
Pionowa do nachylonej poziomej
 1 gniazdo na górze pokrywy bocznej wózka



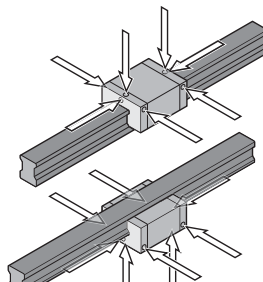
Pionowa do poziomej nachylonej, góra-dół
To samo gniazdo

Orientacja montażowa III - skok zwykły
Montaż na ścianie
 Można użyć 1 gniazdo smarowe na prowadnicę z lewej **lub** prawej



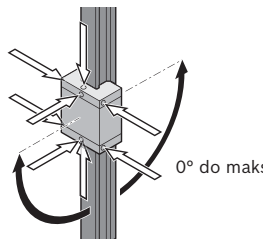
To samo gniazdo

Orientacja montażowa IV - skok krótki
Pozioma
 2 gniazda smarowe po jednym z lewej strony szyny i jednym z prawej strony



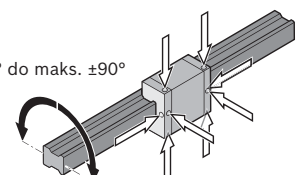
Pozioma, góra-dół
Te same gniazda

Orientacja montażowa V - skok krótki
Pionowa do nachylonej poziomej
 2 gniazda smarowe po jednym na górze prowadnicy i na spodzie



Pionowa do poziomej nachylonej, góra-dół
Te same gniazda

Orientacja montażowa VI - skok krótki
Montaż na ścianie
 2 gniazda smarowe po jednym z lewej strony szyny i jednym z prawej strony



Te same gniazda

Najmniejsze dopuszczalne wielkości rozdzielaczy tłoczkowych do smarowania olejem w jednoliniowych systemach smarowania¹⁾

Wózek				Najmniejszy dopuszczalny rozmiar rozdzielacza tłoczkowego (\approx minimalna liczba impulsów) na gniazdo (cm ³) z olejem o lepkości 220 m ² /s											
				Rozmiar											
Numer materiału				Numer katalogowy	15	20	25	30	35	45	55	65	20/40	25/70	35/90
R16.. ... 10				Pozioma I, IV	-	0,60			-		1,50		-		0,60
R16.. ... 11				Pionowa II, V											
R16.. ... 60				Mont. na ścianie III, VI											
R20.. ... 04	R16.. ... 20	R20.. ... 30	R16.. ... 70	Pozioma I, IV	0,03	0,03	0,03	0,06	0,10	0,10			0,03	0,03	
R20.. ... 0Z	R16.. ... 2Z	R20.. ... 3Z	R16.. ... 7Z	Pionowa II, V											
R20.. ... 05	R16.. ... 21	R20.. ... 31	R16.. ... 71	Mont. na ścianie III, VI											
R20.. ... 06	R16.. ... 22	R20.. ... 32	R16.. ... 72												
R20.. ... 0Y	R16.. ... 2Y	R20.. ... 3Y	R16.. ... 7Y												
R20.. ... 07	R16.. ... 23	R20.. ... 33	R16.. ... 73												
		R20.. ... 90													

Tab. 14

- 1) Muszą być spełnione następujące warunki:
- Smar płynny Shell Tonna S3 M 220 i rozdzielacz tłoczkowy produkcji SKF
 - Kanaliki smarowe muszą być wypełnione
 - Temperatura otoczenia T = 20 – 30°C

Przykład projektu smarowania dla typowego zastosowania 2-osowego z centralnym smarowaniem**Oś X**

Komponent lub parametr	Dane
Wózek	Rozm. 35; 4 szt.; C = 51 800 N; Numery materiałów: R1651 323 20
Szyna	Rozm. 35; 2 szyny; L = 1500 mm; numery części: R1605 333 61
Łączne obciążenie zastępcze elementu nośnego	$F_{\text{comb}} = 12\,570\text{ N}$ (na jeden wózek) z uwzględnieniem napięcia wstępnego (tutaj C2)
Skok	500 mm
Średnia prędkość liniowa	$v_m = 1\text{ m/s}$
Temperatura	20 – 30°C
Orientacja montażowa	Pozioma
Smarowanie	Jednoliniowy scentralizowany system smarowania do wszystkich osi ze smarem płynnym Dynalub 520
Narażenie na zanieczyszczenia	Brak narażenia na płyny, wióry i pył

Zmienne projektowe

1. Skok zwykły czy krótki?

Dane wejściowe (na wózek)

Skok zwykły:

Skok $\geq 2 \cdot$ długość wózka B_1 500 mm $\geq 2 \cdot 77$ mm500 mm ≥ 154 mm!

tzn. właściwy do skoku zwykłego!

Źródła informacji► Wzór dla skoku krótkiego, długość wózka B_1

2. Ilość smarowania wstępnego

1 gniazdo smarowe, ilość smarowania wstępnego: fabrycznie przesmarowane wstępnie Dynalab 510

► Ilość smarowania wstępnego z tab.5

3. Ilość smarowania ponownego

1 gniazdo smarowe, ilość smaru: 2,2 cm³ (2x)

► Ilość smarowania ponownego z tab.7

4. Orientacja montażowa

Orientacja montażowa 1 - skok zwykły (pozioma)

► Pozycja montażowa z przeglądu

5. Rozmiar rozdzielacza tłoczkowego

Dopuszczalny Rozmiar rozdzielacza tłoczkowego: 0,1 cm³

► Rozmiar rozdzielacza tłoczkowego z tabeli 9 - rozm. 35, pozycja montażowa I (pozioma)

6. Liczba impulsów

$$\text{Liczba impulsów} = \frac{2 \cdot 2,2\text{ cm}^3}{0,1\text{ cm}^3} = 44$$

► Liczba impulsów = $\frac{\text{Ilość} \cdot \text{obj. smaru}}{\text{Dop. rozm. rozdzielacza tłocz.}}$

7. Stosunek obciążalności

$$\text{Stosunek obciążalności} = \frac{12\,570\text{ N}}{51\,800\text{ N}} = 0,24$$

► Stos. obc. = F_{comb}/C
 F_{comb} i C ze specyfikacji

8. Interwał smarowania

Interwał smarowania: 2150 km

► Interwał smarowania ponownego z wykresu 4:
Krzywa dla rozm. 35 w stos. obciąż. 0,24

9. Cykl smarowania

$$\text{Cykl smar.} = \frac{2150\text{ km}}{44} = 48\text{ km}$$

► Cykl smar. = $\frac{\text{Interwał smarowania}}{\text{Liczba impulsów}}$ **Wynik tymczasowy (oś X)**Przy osi X, należy zadać minimum 0,1 cm³ Dynalub 520 na wózek co 48 km.

oś Y

Komponent lub parametr	Dane
Wózek	Rozm. 25; 4 szt.; C = 28 600 N; Numery materiałów: R1651 223 20
Szyna	Rozm. 25; 2 szyny; L = 1 000 mm; numery części: R1605 232 31
Łączne obciążenie zastępcze elementu nośnego	$F_{comb} = 3\,420\text{ N}$ (na jeden wózek) z uwzględnieniem napięcia wstępnego (tutaj C2)
Skok	50 mm (skok krótki)
Średnia prędkość liniowa	$v_m = 1\text{ m/s}$
Temperatura	20 – 30 °C
Orientacja montażowa	Pionowa
Smarowanie	Jednoliniowy scentralizowany system smarowania do wszystkich osi ze smarem płynnym Dynalub 520
Narażenie na zanieczyszczenia	Brak narażenia na płyny, wióry i pył

Zmienne projektowe

1. Skok zwykły czy krótki?

Dane wejściowe (na wózek)

Skok zwykły:
 $\text{Skok} \geq 2 \cdot \text{długość wózka } B_1$
 $50\text{ mm} \geq 2 \cdot 57,8\text{ mm}$
 $50\text{ mm} < 115,6\text{ mm!}$
 tzn. krótki skok właściwy!

Źródła informacji

► Wzór dla skoku zwykłego, długość wózka B_1

2. Ilość smarowania wstępnego

2 gniazda smarowe, ilość smarowania wstępnego na gniazdo: fabrycznie przesmarowane wstępnie Dynalub 510

► Ilość smarowania wstępnego z tab.6

3. Ilość smarowania ponownego

2 gniazda smarowe, ilość smaru na gniazdo: $1,4\text{ cm}^3$ (2x)

► Ilość smarowania ponownego z tab.8

4. Orientacja montażowa

Orientacja montażowa V - skok krótki (pionowa do nachylonej poziomej)

► Pozycja montażowa z przeglądu

5. Rozmiar rozdzielacza tłoczkowego

Dopuszczalny Rozmiar rozdzielacza tłoczkowego: $0,03\text{ cm}^3$

► Rozmiar rozdzielacza tłoczkowego z tabeli 9 - rozm. 25, pozycja montażowa V (pionowa do nachylonej poziomej)

6. Liczba impulsów

$$\text{Liczba impulsów} = \frac{2 \cdot 1,4\text{ cm}^3}{0,03\text{ cm}^3} = 94$$

► Liczba impulsów = $\frac{\text{Ilość} \cdot \text{obj. smaru}}{\text{Dop. rozm. rozdzielacza tłocz.}}$

7. Stosunek obciążalności

$$\text{Stosunek obciążalności} = \frac{3420\text{ N}}{28\,600\text{ N}} = 0,12$$

► Stos. obc. = F_{comb}/C
 F_{comb} i C ze specyfikacji

8. Interwał smarowania

Interwał smarowania: 7500 km

► Interwał smarowania ponownego z wykresu 4:
 Krzywa dla rozm. 25 w stos. obciąż. 0,12

9. Cykl smarowania

$$\text{Cykl smar.} = \frac{7500\text{ km}}{94} = 80\text{ km}$$

► Cykl smar. = $\frac{\text{Interwał smarowania}}{\text{Liczba impulsów}}$

Wynik tymczasowy (oś Y)

Przy osi Y, należy zadać minimum $0,03\text{ cm}^3$ Dynalub 520 na wózek i gniazdo smarowe, co 80 km.

Wynik ostateczny (smarowanie dwóch osi)

Ponieważ w tym przykładzie obie osie mają być zasilane z jednoliniowego zużyciowego systemu smarowania, oś X z krótszym cyklem smarowania 48 km determinuje cały cykl, tj. oś Y także będzie smarowana co 48 km.

Liczba gniazd i minimalne ilości środka smarnego określone dla każdej osi pozostają takie same.

Smarowanie od góry, smarowanie od góry bez adaptera smarowego

Dla wszystkich wózków przygotowanych do smarowania od góry.

(Odstępstwa: wózki wysokie SNH R1621 i SLH R1624).

We wgłębieniu pod O-ring znajduje się kolejne niewielkie wytłoczone wgłębienie (1).

Nie przewiercać go.

Ryzyko zabrudzenia!

1. Podgrzać metalowy przebijak (2) o średnicy 0,8 mm.
2. Metalowym kolcem ostrożnie otworzyć wgłębienie (1) i przebić.
Uważać na maksymalną dopuszczalną głębokość T_{max} podaną w tabeli!
3. Włożyć we wgłębienie O-ring (3) (O-ring nie jest dostarczany z wózkiem. Akcesoria do wózków).

Smarowanie od góry z adapterem smarowym (Akcesoria do wózków)

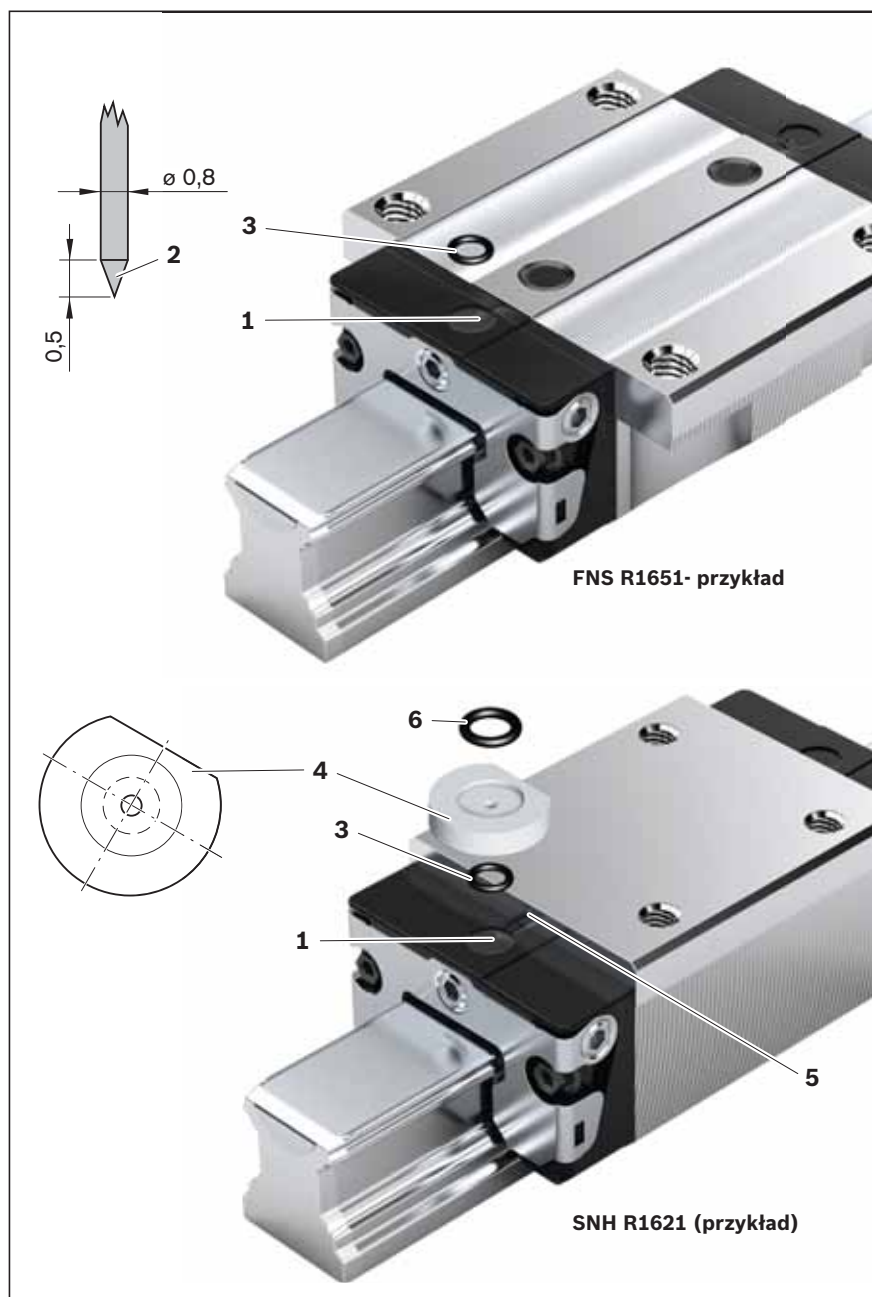
Adapter smarowy jest konieczny do wózków wysokich, jeśli smarowanie ma się odbywać przez kartridż.

We wgłębieniu pod O-ring znajduje się kolejne niewielkie wytłoczone wgłębienie (1).

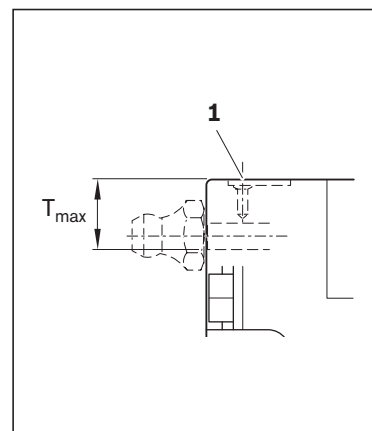
Nie przewiercać go.

Ryzyko zabrudzenia!

1. Podgrzać metalowy przebijak (2) o średnicy 0,8 mm.
2. Metalowym kolcem ostrożnie otworzyć wgłębienie (1) i przebić.
Uważać na maksymalną dopuszczalną głębokość T_{max} podaną w tabeli!
3. Włożyć we wgłębienie O-ring (3) (O-ring jest dostarczany z adapterem smarowniczym).
4. Włożyć adapter pod kątem do wgłębienia i docisnąć prostą stroną (4) do części metalowej (5). Użyć smaru do przymocowania adaptera w ustalonym miejscu.
5. Włożyć O-ring (6) do adaptera (O-ring jest dostarczany z adapterem smarowniczym).



Rozmiar	Otwarcie smarowe od góry Maks. dopuszczalna głębokość przekłucia T_{max} (mm)	
	Wózek wysokość standard/wysoki	Wózek niski profil
15	3,6	-
20	3,9	4,4
25	3,3	4,9
30	6,6	-
35	7,5	-
45	8,8	-
20/40	4,0	-
25/70	2,1	-
35/90	7,9	-



Konserwacja

Cykl czyszczenia

Brud może się osadzać na szynach i tworzyć skorupę, szczególnie jeśli nie są osłonięte. Aby zapewnić sprawne działanie uszczelnień i taśm zakrywających, brud należy regularnie usuwać.

Zaleca się wykonanie co najmniej jednego pełnego cyklu czyszczenia na całej długości szyny co najmniej dwa razy dziennie, ale najpóźniej co 8 godzin.

Przed wyłączeniem maszyny, zawsze wykonać cykl czyszczenia.

Interwały czyszczenia skrócić dla systemów narażonych na płyny obróbcze.

Kontrola akcesoriów

Wszystkie akcesoria używane do zgarniania lub wycierania należy kontrolować w regularnych interwałach.

W środowiskach z ciężkim zanieczyszczeniem zaleca się wymianę wszystkich takich części bezpośrednio narażonych na takie zanieczyszczenia.

Zalecamy kontrolę akcesoriów co najmniej raz w roku.

Centrala w Polsce:

Bosch Rexroth Sp. z o.o.
ul. Jutrzenki 102/104
02-230 Warszawa
tel.: +48 (22) 738 18 00
fax: +48 (22) 758 87 35
e-mail: info@boschrexroth.pl
www.boschrexroth.pl

Kontakt do najbliższego działu sprzedaży oraz do działu serwisu i szkoleń można znaleźć na stronie:

www.boschrexroth.pl/kontakt

R999001290 (2014-12)

zastępuje:

- R310xx 2202 (2009.06) (Systemy szyn)
- R310xx 2225 (2011.04) (Systemy szyn - Odporność NRII)
- R310xx 2213 (2006.02) (Wózki toczne kulkowe o wysokiej precyzji)
- R310xx 2218 (2012-01) (Wózki toczne kulkowe do wysokich prędkości)

© Bosch Rexroth AG 2014
Podlega zmianom!

Powyższe dane służą jedynie jako opis produktu. Na podstawie przedstawionych informacji nie należy wnioskować o określonych cechach lub przydatności produktu do konkretnego zastosowania. Informacje te nie zwalniają użytkownika z obowiązku poddania produktu własnej ocenie i sprawdzenia jego właściwości. Należy mieć też na uwadze, że produkty te podlegają naturalnemu procesowi zużycia i starzenia.